

AIR MOVING

EUROPEAN CATALOGUE 2020



VENTILATORI E GRUPPI FILTRO

Fans and filter units

Ventilateurs et unités filtre

LEGENDA SIMBOLI

Legends of symbols | *Légende des symboles*



CONSEGNA

Delivery | *Livraison*



CONFEZIONE

Packaging | *Conditionnement*



GRADO DI PROTEZIONE

Sealing | *Degré de protection*



INFORMAZIONI

Information | *Informations*



PRESTARE ATTENZIONE

To be given special attention
Prêter attention

L'esperienza e la saggezza congiunte alla visione ed al dinamismo.

Ed eccoci ancora qui, certo un po' invecchiati, certo un po' provati dalla vita e dal tempo che trascorre per tutti e da questo lungo periodo di crisi e di instabilità.

È difficile pensare che malgrado tutti i problemi, le incertezze economiche e politiche, siamo riusciti ad ottenere una crescita continua mantenendo immutato il coraggio di investire costantemente nel nostro lavoro.

Oggi siamo una realtà molto diversa da come eravamo solo qualche anno fa. Abbiamo progettato e realizzato due nuove sedi con un magazzino totalmente automatizzato, abbiamo studiato e concretizzato tre acquisizioni, abbiamo migliorato l'organizzazione di vendita inserendo quattro nuovi responsabili di prodotto e riorganizzato le funzioni interne, preparando così l'azienda al prossimo decennio.

Ed è con grande soddisfazione che vi presentiamo il nuovo catalogo generale 2016.

Questo "documento" rappresenta la definitiva fusione di tre aziende in un'unica proposta commerciale.

Di certo quindi esprime un punto di arrivo, ma è altrettanto certo che rappresenta un moderno punto di partenza da cui intraprendere un nuovo percorso, applicando a tutti i prodotti la nostra logica commerciale: "qualità, stock... al giusto prezzo!".

L'impostazione grafica mantiene volutamente invariata l'immagine aziendale, così come la struttura in cinque diversi volumi.

Vi accorgete però di uno straordinario rinnovo dei prodotti: nuovi articoli, nuove gamme di prodotto, nuovi partner commerciali a testimonianza della costante ricerca del miglioramento della nostra offerta.

Sono certo che lo troverete molto interessante...

Roberto Ciboldi



Experience and wisdom combined to vision and dynamism.

Here we are again... Surely a bit aged, surely a bit tested by life and time which passes by for everyone, and by this very long period of recession and instability which has left its marks.

It's hard to think that despite all the problems, the economic and political uncertainties we succeeded in having a constant growth keeping unaltered the courage to constantly invest in our work.

Today we are a very different reality than what we were only few years ago. We designed and fulfilled two new Headquarters with a fully automated warehouse, we studied and made three acquisitions, we improved the sales force by hiring four new product managers and renewed the internal flowchart, hence preparing the Company to the next decade.

It is with great pleasure that we present the new general catalogue 2016. This "document" represents the definitive fusion of three companies into a single commercial offer. It is certainly a point of arrival, but it is also true that at the same time it is a modern point of departure from which to start a new long journey, applying to all products our marketing logic: "Quality, stock... at the right price!"

The graphic intentionally maintains the Company's look unchanged, as well as the structure in 5 different volumes. However you will find an extraordinary renewal of the range: new articles, new product lines, new trading Partners as a proof of the constant pursuit of the improvement of our offer.

I am confident that you will find it very interesting!

Roberto Ciboldi

L'expérience et la sagesse combinées à la vision du futur et au dynamisme.

Et nous voilà encore ici, sans doute un peu vieillissés ; certainement un peu éprouvés par la vie, par le temps qui passe pour tous et par cette longue période de crise et d'instabilité.

Nous n'arrivons pas à croire que, malgré tous les problèmes et les incertitudes économiques et politiques, nous avons réussi à obtenir une croissance continue en conservant inaltéré le courage d'investir constamment dans notre travail.

Aujourd'hui, nous sommes très différents de ce que nous étions il y a seulement quelques années. Nous avons conçu et réalisé deux nouveaux sièges, avec un système de stockage entièrement automatisé (en Italie). Nous avons étudié et concrétisé trois acquisitions. Nous avons amélioré l'organisation des ventes, en ajoutant quatre nouveaux chefs de produits à notre équipe commerciale et réorganisé nos services en interne, préparant ainsi la société à la prochaine décennie.

Et c'est avec une grande satisfaction que nous vous présentons le nouveau catalogue général 2016.

Ce "document" représente la fusion définitive de trois sociétés en une seule proposition commerciale.

Il représente donc évidemment un point d'arrivée, mais aussi certainement un point de départ moderne à partir duquel nous entreprenons un nouveau parcours, en appliquant à tous les produits notre logique commerciale : "Qualité, stock... au juste prix !"

La charte graphique conserve délibérément l'image de l'entreprise inchangée, tout comme la structure en 5 volumes différents. Vous remarquerez, cependant, un extraordinaire renouvellement dans les produits : de nouveaux articles, de nouvelles gammes de produits, de nouveaux partenaires commerciaux qui témoignent de la recherche constante d'améliorer notre offre.

Je suis certain que vous le trouverez très intéressant...

Roberto Ciboldi

I NOSTRI PARTNER

OUR PARTNERS | NOS PARTENAIRES



- **Morsetti per illuminazione**
Terminal block for lighting applications | *Borniers pour luminaire*
- **Morsetti per trasformatori**
Terminal blocks for transformers | *Borniers pour transformateurs*



- **Interruttori e pulsanti** | Switches and push-buttons | *Interrupteurs et poussoirs*
- **Azionatori e Emergenza** | Actuators and Emergency Stop | *Auxiliaires de commande et d'urgence*



- **Interruttori a bascula** | Rocker switches | *Interrupteurs à bascule*
- **Portafusibili** | Fuseholders | *Porte-fusibles*
- **Connettori circolari IP68** | IP68 circular connectors | *Connecteurs circulaires IP68*
- **Spine e prese d'alimentazione IEC** | IEC inlets and connectors | *Fiches et prises d'alimentation IEC*
- **Pulsanti antivandalo** | Vandal resistant push-buttons | *Poussoirs antivandales*



- **Fusibili e portafusibili**
Fuses and fuseholders | *Fusibles et porte-fusibles*
- **Fusibili da C.S. e SMD**
PCB and SMD Fuses | *Fusibles pour C.I. et SMD*
- **Fusibili BS88 ed UL/CSA** | UL/CSA and BS88 fuses | *Fusibles BS88 et UL/CSA*



- **Induttanze**
Inductors | *Inductance*



- **Supercondensatori**
Supercapacitors | *Supercondensateurs*



- **Fusibili da C.S. e SMD** | PCB and SMD Fuses | *Fusibles pour C.I. et SMD*



- **Connettori RJ45** | RJ45 Connectors | *Connecteurs RJ45*



- **Batterie**
Batteries | *Piles*



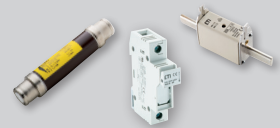
- **Portafusibili** | Fuseholders | *Porte-fusibles*



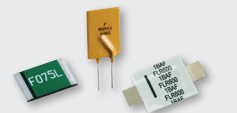
- **Sezionatori per fusibili NH**
NH fuse-switches | *Sectionneurs pour fusibles NH*



- **Fusibili di media tensione**
Medium voltage fuses | *Fusibles moyenne tension*
- **Fusibili e basi NH**
NH fuses and fuse bases | *Fusibles et bases NH*



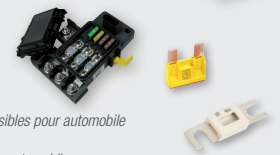
- **Fusibili ripristinabili**
Resettable fuses | *Fusibles réarmables*



- **Ventilatori assiali AC**
AC axial fans | *Ventilateurs axiaux AC*



- **Fusibili e portafusibili Automotive**
Automotive fuses and fuseholders | *Fusibles et porte-fusibles pour automobile*
- **Sistemi di protezione Automotive**
Automotive protection systems | *Systèmes de protection automobile*



- **Sensori**
Sensors | *Capteurs*



- **Cavi di alimentazione**
Cord-sets | *Cordons d'alimentation*



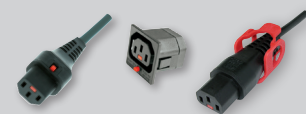
- **Ventilatori assiali DC**
DC axial fans | *Ventilateurs axiaux DC*



- **Idec**
Dispositivi di sicurezza | *Safety devices*



- **Sistema IEC Lock**
IEC Lock system | *Système IEC Lock*



- **Fusibili termici**
Thermal fuses | *Fusibles thermiques*
- **Termostati**
Thermostats | *Thermostats*

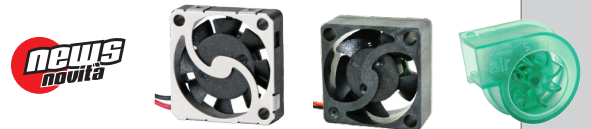


INDICE GENERALE

GENERAL INDEX | INDEX GENERAL

MICROVENTOLE DC | Dc Micro Fans | *Micro-Ventilateurs Dc*

■ Pag. 08



VENTILATORI DC | DC Fans | *Ventilateurs DC*

■ Pag. 16



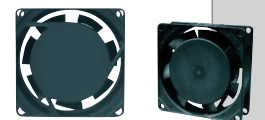
VENTILATORI CENTRIFUGHI | DC Centrifugal fan | *Ventilateurs centrifuges DC*

■ Pag. 68



VENTILATORI AC | AC Fans | *Ventilateurs AC*

■ Pag. 72



VENTILATORI EC CENTRIFUGHI E ASSIALI | EC Centrifugal And Axial Fans | *Ventilateurs EC Centrifuges et axiaux*

■ Pag. 95



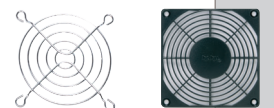
MOTORI PER REFRIGERAZIONE | Refrigeration motor | *Moteurs pour réfrigération*

■ Pag. 107



ACCESSORI | Accessories | *Accessoires*

■ Pag. 119



GRUPPI DI VENTILAZIONE | Filter with Fans | *Groupes de Ventilation*

■ Pag. 123



INFORMAZIONI GENERALI | General Information | Informations Générales

SCelta DEL CORRETTA VENTILATORE

1. Calore dissipato

Una grande parte dell'energia assorbita dalla rete dalle apparecchiature elettroniche viene convertita in calore. Nella scelta del corretto ventilatore da impiegare è perciò di grande importanza la determinazione della quantità di calore dissipato che deve essere asportata. La potenza elettrica assorbita dalla stessa apparecchiatura da raffreddare è - in buona approssimazione - un valore idoneo allo scopo.

2. Aumento ammissibile di temperatura

La portata d'aria che il ventilatore scelto deve erogare non dipende solo dalla quantità di calore dissipato dall'elettronica ma anche dalla differenza ammissibile di temperatura (ΔT) dell'aria di raffreddamento tra ingresso ed uscita dell'unità da raffreddare. Il massimo ΔT possibile dipende in gran parte dalla sensibilità alle alte temperature dei componenti elettronici singoli. Un $\Delta T = 10K$ significa p.es. che l'aria calda in uscita dall'apparecchiatura da raffreddare può essere di $10^{\circ}C$ superiore alla temperatura ambiente. (ciò richiede un grande volume d'aria). Se invece può essere tollerata una differenza maggiore rispetto alla temperatura ambiente, p.es. $\Delta T=20K$, un volume d'aria minore può essere sufficiente allo scopo.

3. Portata d'aria necessaria al raffreddamento

In buona approssimazione la portata d'aria richiesta per il raffreddamento di un'apparecchiatura elettronica che genera calore è espressa dalla seguente formula:

Il grafico qui riportato (fig. 1) è di grande utilità nel determinare rapidamente la quantità d'aria richiesta.

$$Q [m^3/h] = \frac{3 \cdot P [w]}{\Delta T [^{\circ}C]}$$

dove:

Q = portata d'aria richiesta

P = potenza elettrica dissipata

ΔT = max. differenza di temperatura ammessa tra l'aria in uscita e la temperatura ambiente

Passi da eseguire:

1. Sull'asse della potenza, tracciare una linea orizzontale in corrispondenza della potenza dissipata.
2. Incontrare la retta che rappresenta il ΔT richiesto
3. A partire da questo punto di incrocio, tracciare una linea verticale fino all'asse delle portate
4. Leggere il valore corrispondente

4. Campo ottimale di lavoro

Il ventilatore scelto, tuttavia, per spingere l'aria attraverso i componenti dell'apparecchiatura, deve anche poter erogare una idonea pressione statica Δp . Bisognerà quindi scegliere un ventilatore che fornisca la quantità d'aria richiesta all'interno del suo campo operativo ottimale che è un intorno del punto di lavoro ottimale mostrato nelle curve PQ dei singoli ventilatori (fig. 2).

SELECTING THE CORRECT FAN

1. Dissipated heat

Electrical and electronic devices consume a large amount of energy which is converted into heat. Therefore, to select the correct fan it is important to determine the dissipated heat that must be removed. A suitable value for this purpose is often the electrical power consumption of the unit to be cooled.

2. Permissible temperature rise

The air flow required to be generated by the selected fan is determined by the dissipated heat and the allowable rise (ΔT) of the cooling air flow (from entry to exit of the device to be cooled). The maximum allowable ΔT highly depends on the temperature sensitivity of the individual device components. $\Delta T = 5K$ means e.g. that the average air flow leaving the device to be cooled may only be $5^{\circ}C$ warmer than the ambient temperature (a large volume of air is required for this purpose). A lower air flow rate is sufficient if a higher temperature difference (e.g. $\Delta T = 20K$) can be tolerated.

3. Required cooling air flow

- In the below diagram a horizontal line is drawn from the dissipated heat to intersect with the selected ΔT line.
 - Starting this point you should read the text below to obtain the required value for the cooling air flow.
- Diagram-formula:

$$Q [m^3/h] = \frac{3 \cdot P [w]}{\Delta T [^{\circ}C]}$$

in which:

Q = air delivery required

P = electric power dissipated

ΔT = max. allowed temperature difference between the outgoing air and the ambient temperature

The following points should be considered when selecting a cooling fan:

1. Determine the amount of heat generated inside the equipment.
2. From the equipment maker's data, find the maximum permissible equipment temperature.
3. Calculate the air volume necessary from the equation.
4. Select the fan from the performance curves shown in the specification sheets.

4. Optimum operating range

The required fan must also be able to deliver a suitable static pressure Δp_f , in order to force the cooling air through the appliance. Therefore the end user must select a fan which provides the required air flow performance within its optimum operating range (see also the performance curves under technical data). (Fig.2)

CHOIX DU BON VENTILATEUR

1. Chaleur dissipée

Une grande partie de l'énergie absorbée par le réseau des appareillages électroniques est convertie en chaleur. Pour choisir le bon ventilateur à utiliser, il est donc très important de déterminer la quantité de chaleur dissipée qui doit être véhiculée. La puissance électrique absorbée par le même appareillage à refroidir est - en une bonne approximation - une valeur appropriée à l'objectif.

2. Augmentation admissible de la température

Le débit d'air que doit produire le ventilateur choisi ne dépend pas seulement de la quantité de chaleur dissipée par l'électronique mais également de la différence admissible de température (ΔT) de l'air de refroidissement entre l'entrée et la sortie de l'unité à refroidir. Le meilleur ΔT possible dépend en grande partie de la sensibilité aux hautes températures des composants électroniques individuels.

Un $\Delta T = 10K$ signifie p.es. que l'air chaud en sortie de l'appareillage à refroidir peut être de $10^{\circ}C$ supérieur à la température ambiante. (ceci demande un grand volume d'air). Si par contre une différence majeure peut être tolérée par rapport à la température ambiante, p.es. $\Delta T=20K$, un volume d'air plus petit peut être suffisant pour atteindre la bonne température.

3. Débit d'air nécessaire au refroidissement

En bonne approximation, en évitant tous les calculs laborieux thermodynamiques, le débit d'air requis pour le refroidissement d'un appareillage électronique qui génère de la chaleur est exprimé par la formule suivante:

$$Q [m^3/h] = \frac{3 \cdot P [w]}{\Delta T [^{\circ}C]}$$

ou:

Q = débit d'air requis

P = puissance électrique dissipée

ΔT = différence max. de température admise entre l'air en sortie et la température ambiante

Le tracé reporté ci-dessous - est d'une grande utilité pour déterminer rapidement la quantité d'air requise.

Démarche à exécuter:

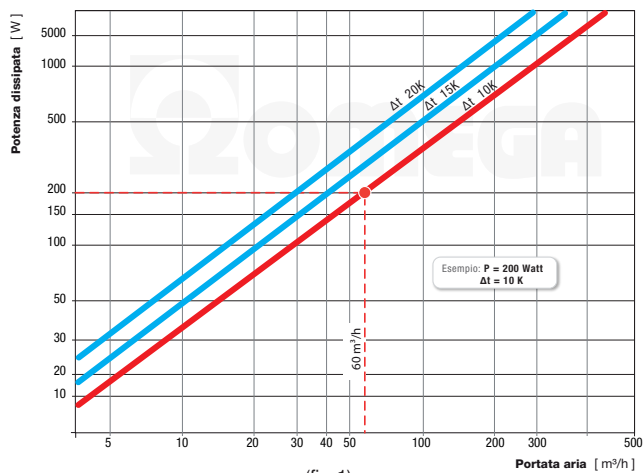
1. Sur l'axe de la puissance, tracer une ligne horizontale en correspondance de la puissance dissipée.
2. Faire rencontrer la droite qui représente le ΔT demandé
3. A partir de ce croisement, tracer une ligne verticale jusqu'à l'axe des abscisses.
4. Lire la valeur correspondante.

4. Champ optimal de travail

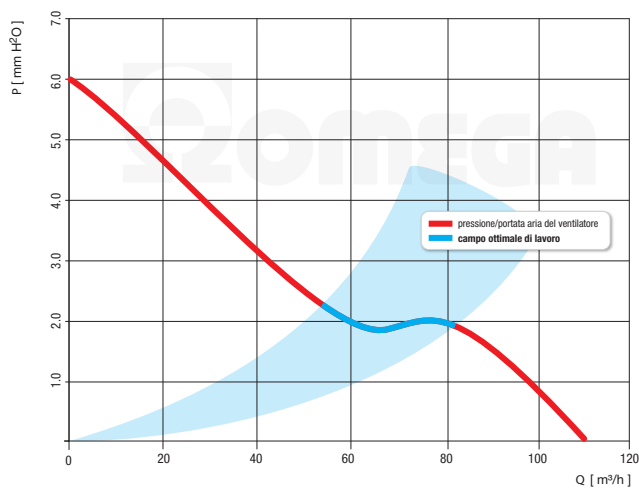
Le ventilateur choisi pour pousser l'air à travers les composants de l'appareillage, doit également pouvoir distribuer une pression statique appropriée Δp .

Il faudra donc choisir un ventilateur qui fournira la quantité d'air requise à l'intérieur de son champ opérationnel optimal qui est près du point de travail optimal montré dans les courbes PQ de chaque ventilateur.

INFORMAZIONI GENERALI | General Information | Informations Générales



(fig. 1)



(fig. 2)

DEFINIZIONI | Definitions | Définitions

TENSIONE NOMINALE [Volt]

La tensione a cui sono determinati i valori nominali (i valori tabellari elencati nel catalogo). Il funzionamento dei ventilatori in DC non è limitato alla tensione nominale. Le velocità e le prestazioni possono variare in funzione del campo di tensione ammesso che è specificato sull'etichetta di ciascun ventilatore.

FREQUENZA [Hz]

I ventilatori in AC sono idonei a funzionare alla frequenza nominale di 50 Hz o 60 Hz. I loro dati tecnici variano a seconda della frequenza utilizzata.

PORTATA [m³/h]

La prestazione in portata d'aria di un ventilatore che funziona in aria libera, a pressione statica zero.

RUMORE [dB(A)]

Il livello di pressione sonora espresso in dB(A) generato dal ventilatore in aria libera, alla sua massima portata d'aria.

CUSCINETTI A SFERE

Cuscinetti a sfere di precisione per alte temperature ambiente ed alta durata di vita.

POTENZA [Watt]

Potenza richiesta dal ventilatore quando lavora alla Tensione nominale.

CAMPO DI TEMPERATURA [°C]

Il campo di temperatura ambiente massimo di esercizio.

Nominal Voltage (Volts)

It is the voltage at which the nominal values (see the tabular values listed in this catalogue) were determined. The fan operation for DC fans is not limited to the nominal voltage. Fan speed and fan performance can vary according to the permissible voltage range which is specified on the nameplate of each fan.

Frequency (Hz)

AC fans are made for operating frequencies of 50Hz or 60Hz. Their technical data alter accordingly.

Flow Rate (m³/h)

It is the air flow performance of the fan in free air operation: i.e. the fan blows into the free space without static pressure.

Noise (dB(A), Bel)

It is the noise rating of the fan in free air operation: i.e. at maximum flow rate.

Ball Bearings

These are precision ball bearings for particularly high ambient temperatures and high service life expectancy.

Power Input (Watt)

It is the input performance of the fan motor when working at the nominal voltage.

Temperature Range (°C)

It is the allowed ambient temperature range within which the fan is expected to run continuously.

Tension Nominale (Volts)

La tensione a laquelle sont déterminées les valeurs nominales, (les valeurs tabellaires recensées dans le catalogue). Le fonctionnement des ventilateurs en DC n'est pas limité à la tension nominale.

Les vitesses et les performances peuvent varier en fonction du champ de tension admis qui est spécifié sur l'étiquette de chaque ventilateur.

Fréquence [Hz]

Les ventilateurs en AC sont aptes à fonctionner à la fréquence nominale de 50 Hz ou 60 Hz. Leurs données techniques varient selon la fréquence utilisée.

Débit [m³/h]

La performance en débit d'air d'un ventilateur qui fonctionne en air libre, p.es. le ventilateur envoie l'air dans un espace sans obstacle, sans pression statique.

Niveau sonore [dB(A)]

Le niveau de la pression sonore exprimé en dB(A) généré par le ventilateur en air libre, à son meilleur débit d'air.

Roulements à billes

Roulements à billes de précision pour hautes températures ambiantes et hautes attentes de durée de vie.

Puissance [Watt]

Puissance demandée par le ventilateur lorsqu'il travaille à la tension nominale.

Champ de Température [°C]

Le champ admissible de température ambiante à l'intérieur duquel il est demandé au ventilateur de travailler en mode continu.

AIR FLOW

Q.TY	UNIT	l/Sec.	CFM	m³/min	m³/h
1	l/Sec.	1.0000	2.1189	0.0600	3.6000
1	CFM	0.4720	1.0000	0.0283	1.6990
1	m³/min	16.6700	35.3147	1.000	60.0000
1	m³/h	0.2778	0.5886	0.0167	1.0000

PRESSURE

Q.TY	UNIT	Pascal	Inch-H ₂ O	mmH ₂ O	mbar
1	Pascal	1.0000	0.0040	0.1020	0.0100
1	Inch-H ₂ O	249.0900	1.0000	25.4000	2.4909
1	mmH ₂ O	9.8070	0.0390	1.0000	0.0981
1	mbar	100.000	0.4015	10.1972	1.0000

NORME RIFERIMENTO

Standards | Normes

EN 60950 - EN 60335



MICROVENTOLE DC

DC MICRO FANS | MICRO-VENTILATEURS DC

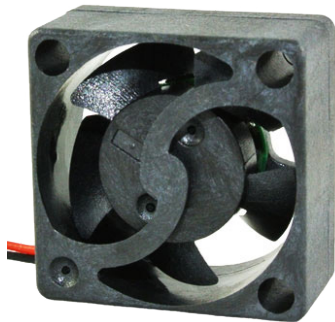


INDICE | Index | *Index***MICRO FAN DC 15X15**MICRO FAN DC 15X15 | *MICRO VENTILATEURS 15X15***MICRO FAN DC 17X17**MICRO FAN DC 17X17 | *MICRO VENTILATEURS 17X17***MICRO FAN DC 18X18**MICRO FAN DC 18X18 | *MICRO VENTILATEURS 18X18***MICRO FAN DC 20X20**MICRO FAN DC 20X20 | *MICRO VENTILATEURS 20X20***MICRO FAN DC 22X26**MICRO FAN DC 22X26 | *MICRO VENTILATEURS 22X26***MICRO FAN DC 25X25**MICRO FAN DC 25X25 | *MICRO VENTILATEURS 25X25***MICRO FAN DC Ø30**MICRO FAN DC Ø30 | *MICRO VENTILATEURS Ø30***MICRO FAN DC 30x30**MICRO FAN DC 30X30 | *MICRO VENTILATEURS 30X30*

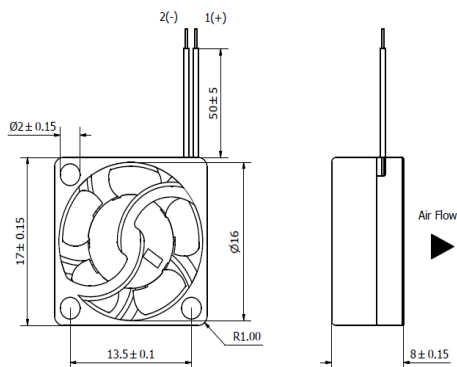
MICROVENTOLE DC

DC Micro Fans/Micro-ventilateurs dc

VRRFA1708 - MICRO AXIAL FAN



Dimensioni | Dimensions | Dimensions



NOTE
WIRE:UL1571 AWG#30
LINE1:RED WIRE----- (+)
LINE1:BLACK WIRE---- (-)

Dimensione
17x17x8 mm

Tensione
3.3 - 5.0 Vdc

Tensione Operativa
2.8 - 3.6 Vdc | 4.5 - 5.5 Vdc

Corrente
50 mA (max 60)
70 mA (max 85)

Velocità
11000 RPM - 16000 RPM

Portata Aria
0,72 CFM - 1,03 CFM

Pressione
2,63 mmAq - 5,26 mmAq

Rumore
16,5 dbA - 26,8 dbA

Rigidità dielettrica
5 mA max@500Vac

Resistenza d'isolamento
10MΩ min@500Vdc

Peso
2,06 g

Vita
25000 hrs@45°C

Temperatura operativa
-10°C ~ +60°C

Dimension
17x17x8 mm

Voltage
3.3 - 5.0 Vdc

Operating voltage
2.8 - 3.6 Vdc | 4.5 - 5.5 Vdc

Current
50 mA (max 60)
70 mA (max 85)

Speed
11000 RPM - 16000 RPM

Air Flow
0,72 CFM - 1,03 CFM

Pressure
2,63 mmAq - 5,26 mmAq

Noise
16,5 dbA - 26,8 dbA

Dielectric strenght
5 mA max@500Vac

Insulation resistance
10MΩ min@500Vdc

Weight
2,06 g

Life
25000 hrs@45°C

Operating temperature
-10°C ~ +60°C

Dimension
17x17x8 mm

Tension
3.3 - 5.0 Vdc

Tension de travail
2.8 - 3.6 Vdc | 4.5 - 5.5 Vdc

Courant
50 mA (max 60)
70 mA (max 85)

Vitesse
11000 RPM - 16000 RPM

Débit d'Air
0,72 CFM - 1,03 CFM

Pression
2,63 mmAq - 5,26 mmAq

Niveau sonore
16,5 dbA - 26,8 dbA

Rigidité diélectrique
5 mA max@500Vac

Résistance d'isolement
10MΩ min@500Vdc

Poids
2,06 g

Vie
25000 hrs@45°C

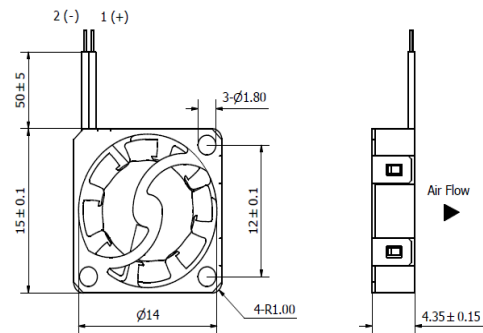
Température d'utilisation
-10°C ~ +60°C



VRRFA1504 - MICRO AXIAL FAN



Dimensioni | Dimensions | Dimensions



NOTE
WIRE:UL1571 AWG#30
LINE1:RED WIRE----- (+)
LINE2:BLACK WIRE---- (-)

Dimensione
15x15x4 mm

Tensione
3.3 - 5.0 Vdc

Tensione Operativa
2.8 - 3.6 Vdc | 4.5 - 5.5 Vdc

Corrente
20 mA (max 25)
30 mA (max 36)

Velocità
10000 RPM - 16000 RPM

Portata Aria
0,16 CFM - 0,28 CFM

Pressione
1,22 mmAq - 2,96 mmAq

Rumore
17 dbA - 23,7 dbA

Rigidità dielettrica
5 mA max@500Vac

Resistenza d'isolamento
10MΩ min@500Vdc

Peso
1,27 g

Vita
20000 hrs@45°C

Temperatura operativa
-10°C ~ +60°C

Dimension
15x15x4 mm

Voltage
3.3 - 5.0 Vdc

Operating voltage
2.8 - 3.6 Vdc | 4.5 - 5.5 Vdc

Current
20 mA (max 25)
30 mA (max 36)

Speed
10000 RPM - 16000 RPM

Air Flow
0,16 CFM - 0,28 CFM

Pressure
1,22 mmAq - 2,96 mmAq

Noise
17 dbA - 23,7 dbA

Dielectric strenght
5 mA max@500Vac

Insulation resistance
10MΩ min@500Vdc

Weight
1,27 g

Life
20000 hrs@45°C

Operating temperature
-10°C ~ +60°C

Dimension
15x15x4 mm

Tension
3.3 - 5.0 Vdc

Tension de travail
2.8 - 3.6 Vdc | 4.5 - 5.5 Vdc

Courant
20 mA (max 25)
30 mA (max 36)

Vitesse
10000 RPM - 16000 RPM

Débit d'Air
0,16 CFM - 0,28 CFM

Pression
1,22 mmAq - 2,96 mmAq

Niveau sonore
17 dbA - 23,7 dbA

Rigidité diélectrique
5 mA max@500Vac

Résistance d'isolement
10MΩ min@500Vdc

Poids
1,27 g

Vie
20000 hrs@45°C

Température d'utilisation
-10°C ~ +60°C



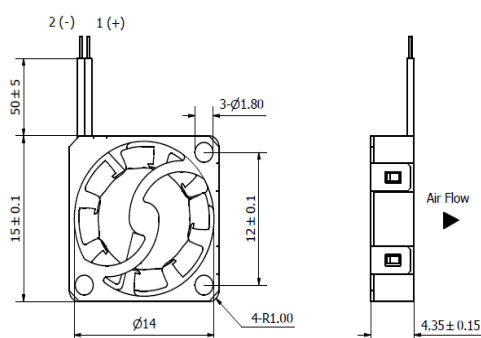
MICROVENTOLE DC

DC Micro Fans/Micro-ventilateurs dc

VRRFA1504U - ultra low power MICRO AXIAL FAN



Dimensioni | Dimensions | Dimensions



NOTE
WIRE:UL1571 AWG#30
LINE1:RED WIRE----- (+)
LINE2:BLACK WIRE---- (-)

Dimensione
15x15x4 mm

Tensione
2.4 Vdc

Tensione Operativa
2.4 - 3.3 Vdc

Corrente
15 mA (max 20)

Velocità
7500 RPM

Portata Aria
0,12 CFM

Pressione
0,69 mmAq

Rumore
14,6 dbA

Rigidità dielettrica
5 mA max@500Vac

Resistenza d'isolamento
10MΩ min@500Vdc

Peso
1,27 g

Vita
20000 hrs@45°C

Temperatura operativa
-10°C ~ +60°C

Dimension
15x15x4 mm

Voltage
2.4 Vdc

Operating voltage
2.4 - 3.3 Vdc

Current
15 mA (max 20)

Speed
7500 RPM

Air Flow
0,12 CFM

Pressure
0,69 mmAq

Noise
14,6 dbA

Dielectric strenght
5 mA max@500Vac

Insulation resistance
10MΩ min@500Vdc

Weight
1,27 g

Life
20000 hrs@45°C

Operating temperature
-10°C ~ +60°C

Dimension
15x15x4 mm

Tension
2.4 Vdc

Tension de travail
2.4 - 3.3 Vdc

Courant
15 mA (max 20)

Vitesse
7500 RPM

Débit d'Air
0,12 CFM

Pression
0,69 mmAq

Niveau sonore
14,6 dbA

Rigidité diélectrique
5 mA max@500Vac

Résistance d'isolement
10MΩ min@500Vdc

Poids
1,27 g

Vie
20000 hrs@45°C

Température d'utilisation
-10°C ~ +60°C

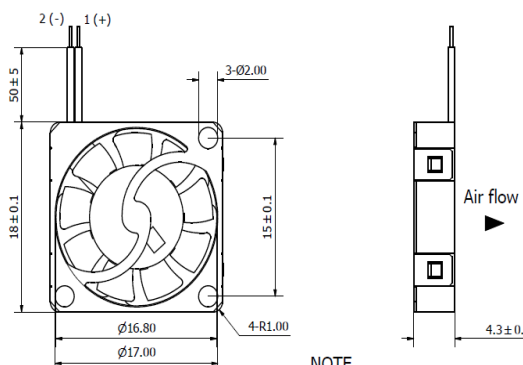


50 pz
50 pcs
50 pces

VRRFA1804 - MICRO AXIAL FAN



Dimensioni | Dimensions | Dimensions



NOTE
WIRE:UL1571 AWG#30
LINE1:RED WIRE----- (+)
LINE2:BLACK WIRE---- (-)

Dimensione
18x18x4 mm

Tensione
3.3 - 5.0 Vdc

Tensione Operativa
2.8 - 3.6 | 4.5 - 5.5 Vdc

Corrente
41 mA (max 50)
58 mA (max 70)

Velocità
9000 RPM- 13000 RPM

Portata Aria
0,38 CFM | 3,34 CFM

Pressione
1,70 mmAq - 3,34 mmAq

Rumore
15,9 dbA - 24,9 dbA

Rigidità dielettrica
5 mA max@500Vac

Resistenza d'isolamento
10MΩ min@500Vdc

Peso
1,63 g

Vita
20000 hrs@45°C

Temperatura operativa
-10°C ~ +60°C

Dimension
18x18x4 mm

Voltage
3.3 - 5.0 Vdc

Operating voltage
2.8 - 3.6 | 4.5 - 5.5 Vdc

Current
41 mA (max 50)
58 mA (max 70)

Speed
9000 RPM- 13000 RPM

Air Flow
0,38 CFM | 3,34 CFM

Pressure
1,70 mmAq - 3,34 mmAq

Noise
15,9 dbA - 24,9 dbA

Dielectric strenght
5 mA max@500Vac

Insulation resistance
10MΩ min@500Vdc

Weight
1,63 g

Life
20000 hrs@45°C

Operating temperature
-10°C ~ +60°C

Dimension
18x18x4 mm

Tension
3.3 - 5.0 Vdc

Tension de travail
2.8 - 3.6 | 4.5 - 5.5 Vdc

Courant
41 mA (max 50)
58 mA (max 70)

Vitesse
9000 RPM- 13000 RPM

Débit d'Air
0,38 CFM | 3,34 CFM

Pression
1,70 mmAq - 3,34 mmAq

Niveau sonore
15,9 dbA - 24,9 dbA

Rigidité diélectrique
5 mA max@500Vac

Résistance d'isolement
10MΩ min@500Vdc

Poids
1,63 g

Vie
20000 hrs@45°C

Température d'utilisation
-10°C ~ +60°C



50 pz
50 pcs
50 pces

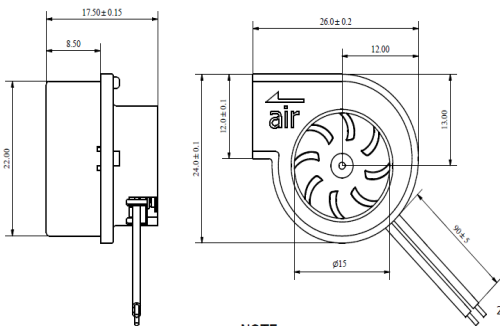
MICROVENTOLE DC

DC Micro Fans/Micro-ventilateurs dc

VRRBS2218 - SINGLE MICROBLOWER



Dimensioni | Dimensions | Dimensions



NOTE
WIRE:UL1007 AWG#28
LINE1:RED WIRE-----(+)
LINE2:BLACK WIRE----(-)

Dimensione
22x26x17.5

Tensione
5.0 Vdc

Tensione Operativa
4.5 - 5.5 Vdc

Corrente
78 mA (max 94)

Velocità
10000 RPM

Portata Aria
0,68 CFM

Pressione
4,21 mmAq

Rumore
29,4 dbA

Rigidità dielettrica
5 mA max@500Vac

Resistenza d'isolamento
10MΩ min@500Vdc

Peso
7,5 g

Vita
20000 hrs@45°C

Temperatura operativa
-10°C ~ +60°C

Dimension
22x26x17.5

Voltage
5.0 Vdc

Operating voltage
4.5 - 5.5 Vdc

Current
78 mA (max 94)

Speed
10000 RPM

Air Flow
0,68 CFM

Pressure
4,21 mmAq

Noise
29,4 dbA

Dielectric strenght
5 mA max@500Vac

Insulation resistance
10MΩ min@500Vdc

Weight
7,5 g

Life
20000 hrs@45°C

Operating temperature
-10°C ~ +60°C

Dimension
22x26x17.5

Tension
5.0 Vdc

Tension de travail
4.5 - 5.5 Vdc

Courant
78 mA (max 94)

Vitesse
10000 RPM

Débit d'Air
0,68 CFM

Pression
4,21 mmAq

Niveau sonore
29,4 dbA

Rigidité diélectrique
5 mA max@500Vac

Résistance d'isolement
10MΩ min@500Vdc

Poids
7,5 g

Vie
20000 hrs@45°C

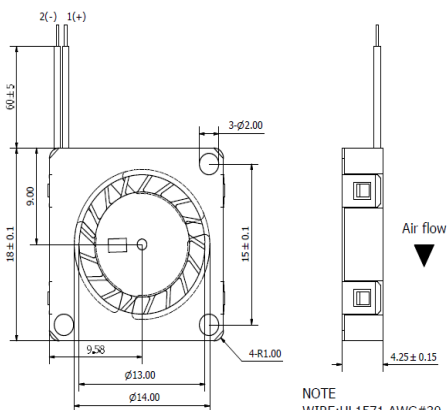
Température d'utilisation
-10°C ~ +60°C



VRRFB1804 - MICRO BLOWER



Dimensioni | Dimensions | Dimensions



NOTE
WIRE:UL1571 AWG#30
LINE1:RED WIRE-----(+)
LINE2:BLACK WIRE----(-)

Dimensione
18x18x4 mm

Tensione
3.3 - 5.0 Vdc

Tensione Operativa
2.8 - 3.6 | 4.5 - 5.5 Vdc

Corrente
35 mA (max 45)
50 mA (max 60)

Velocità
8000 RPM - 11000 RPM

Portata Aria
0,21 CFM - 0,3 CFM

Pressione
2,17 mmAq - 4,55 mmAq

Rumore
14,6 dbA - 17,3 dbA

Hipot Test Voltage
500 VAC

Resistenza d'isolamento
10MΩ min@500Vdc

Peso
1,74 g

Vita
25000 hrs@45°C

Temperatura operativa
-10°C ~ +60°C

Dimension
18x18x4 mm

Voltage
3.3 - 5.0 Vdc

Operating voltage
2.8 - 3.6 | 4.5 - 5.5 Vdc

Current
35 mA (max 45)
50 mA (max 60)

Speed
8000 RPM - 11000 RPM

Air Flow
0,21 CFM - 0,3 CFM

Pressure
2,17 mmAq - 4,55 mmAq

Noise
14,6 dbA - 17,3 dbA

Hipot Test Voltage
500 VAC

Insulation resistance
10MΩ min@500Vdc

Weight
1,74 g

Life
25000 hrs@45°C

Operating temperature
-10°C ~ +60°C

Dimension
18x18x4 mm

Tension
3.3 - 5.0 Vdc

Tension de travail
2.8 - 3.6 | 4.5 - 5.5 Vdc

Courant
35 mA (max 45)
50 mA (max 60)

Vitesse
8000 RPM - 11000 RPM

Débit d'Air
0,21 CFM - 0,3 CFM

Pression
2,17 mmAq - 4,55 mmAq

Niveau sonore
14,6 dbA - 17,3 dbA

Tension de test Hipot
500 VAC

Résistance d'isolement
10MΩ min@500Vdc

Poids
1,74 g

Vie
25000 hrs@45°C

Température d'utilisation
-10°C ~ +60°C



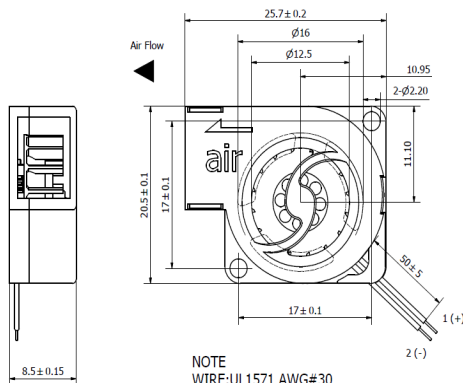
MICROVENTOLE DC

DC Micro Fans/Micro-ventilateurs dc

VRRFB2008H - MICRO BLOWER



Dimensioni | Dimensions | Dimensions



Dimensione
20x20x8 mm

Tensione
3.3 - 5.0 Vdc

Tensione Operativa
2.8 - 3.6 Vdc | 4.5 - 5.5 Vdc

Corrente
98 mA (max 110)
140 mA (max 155)

Velocità
8000 RPM - 11000 RPM

Portata Aria
0,48 CFM - 0,65 CFM

Pressione
3,29 mmAq - 6,27 mmAq

Rumore
18,2 dbA - 20,8 dbA

Hipot Test Voltage
500 VAC

Resistenza d'isolamento
10MΩ min@500Vdc

Peso
3 g

Vita
20000 hrs@45°C

Temperatura operativa
-10°C ~ +60°C

Dimension
20x20x8 mm

Voltage
3.3 - 5.0 Vdc

Operating voltage
2.8 - 3.6 Vdc | 4.5 - 5.5 Vdc

Current
98 mA (max 110)
140 mA (max 155)

Speed
8000 RPM - 11000 RPM

Air Flow
0,48 CFM - 0,65 CFM

Pressure
3,29 mmAq - 6,27 mmAq-

Noise
18,2 dbA - 20,8 dbA

Hipot Test Voltage
500 VAC

Insulation resistance
10MΩ min@500Vdc

Weight
3 g

Life
20000 hrs@45°C

Operating temperature
-10°C ~ +60°C

Dimension
20x20x8 mm

Tension
3.3 - 5.0 Vdc

Tension de travail
2.8 - 3.6 Vdc | 4.5 - 5.5 Vdc

Courant
98 mA (max 110)
140 mA (max 155)

Vitesse
8000 RPM - 11000 RPM

Débit d'Air
0,48 CFM - 0,65 CFM

Pression
3,29 mmAq - 6,27 mmAq

Niveau sonore
18,2 dbA - 20,8 dbA

Tension de test Hipot
500 VAC

Résistance d'isolement
10MΩ min@500Vdc

Poids
3 g

Vie
20000 hrs@45°C

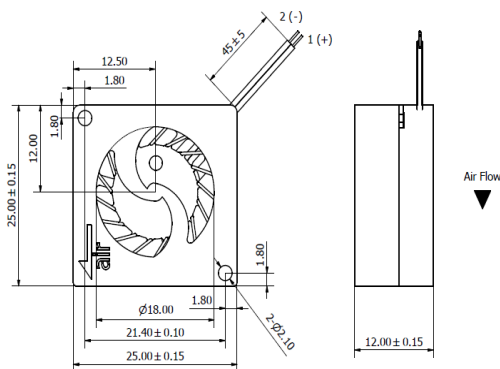
Température d'utilisation
-10°C ~ +60°C



VRRFB2512 - MICRO BLOWER



Dimensioni | Dimensions | Dimensions



Dimensione
25x25x12 mm

Tensione
3.3 - 5.0 Vdc

Tensione Operativa
2.8 - 3.6 | 4.5 - 5.5 Vdc

Corrente
58 mA (max 70)
87 mA (max 100)

Velocità
7000 RPM - 9500 RPM

Portata Aria
1 CFM - 1,35 CFM

Pressione
3,85 mmAq - 7,49 mmAq

Rumore
18,6 dbA - 27 dbA

Hipot Test Voltage
500 VAC

Resistenza d'isolamento
10MΩ min@500Vdc

Peso
5,39 g

Vita
25000 hrs@45°C

Temperatura operativa
-10°C ~ +60°C

Dimension
25x25x12 mm

Voltage
3.3 - 5.0 Vdc

Operating voltage
2.8 - 3.6 | 4.5 - 5.5 Vdc

Current
58 mA (max 70)
87 mA (max 100)

Speed
7000 RPM - 9500 RPM

Air Flow
1 CFM - 1,35 CFM

Pressure
3,85 mmAq - 7,49 mmAq

Noise
18,6 dbA - 27 dbA

Hipot Test Voltage
500 VAC

Insulation resistance
10MΩ min@500Vdc

Weight
5,39 g

Life
25000 hrs@45°C

Operating temperature
-10°C ~ +60°C

Dimension
25x25x12 mm

Tension
3.3 - 5.0 Vdc

Tension de travail
2.8 - 3.6 | 4.5 - 5.5 Vdc

Courant
58 mA (max 70)
87 mA (max 100)

Vitesse
7000 RPM - 9500 RPM

Débit d'Air
1 CFM - 1,35 CFM

Pression
3,85 mmAq - 7,49 mmAq

Niveau sonore
18,6 dbA - 27 dbA

Tension de test Hipot
500 VAC

Résistance d'isolement
10MΩ min@500Vdc

Poids
5,39 g

Vie
25000 hrs@45°C

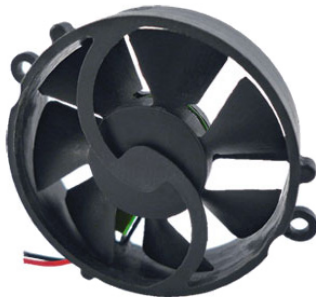
Température d'utilisation
-10°C ~ +60°C



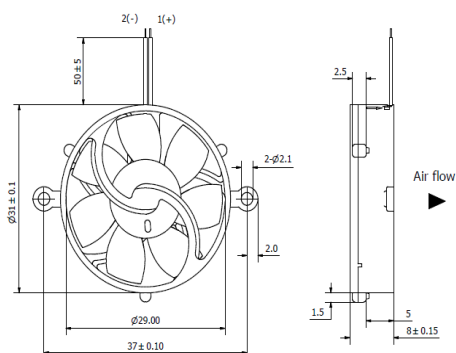
MICROVENTOLE DC

DC Micro Fans/Micro-ventilateurs dc

VRRRA3008 - AXIAL FAN



Dimensioni | Dimensions | Dimensions



Dimensione
30X8 mm

Tensione
3.3 Vdc - 5.0 Vdc

Tensione Operativa
2.8 - 3.6 Vdc | 4.5 - 5.5 Vdc

Corrente
37 mA (max 45)
53 mA (max 65)

Velocità
4200 RPM - 6200 RPM

Portata Aria
1,79 CFM - 2,72 CFM

Pressione
1,02 mmAq - 2,07 mmAq

Rumore
15,9 dbA - 24,3 dbA

Hipot Test Voltage
500 VAC

Resistenza d'isolamento (MΩ)
10MΩ min@500Vdc

Peso (g)
3,82 g

Vita (hours)
30000 hrs@45°C

Temperatura operativa
-10°C ~ +60°C

Dimension
30X8 mm

Voltage
3.3 Vdc - 5.0 Vdc

Operating voltage
2.8 - 3.6 Vdc | 4.5 - 5.5 Vdc

Current
37 mA (max 45)
53 mA (max 65)

Speed
4200 RPM - 6200 RPM

Air Flow
1,79 CFM - 2,72 CFM

Pressure
1,02 mmAq - 2,07 mmAq

Noise
15,9 dbA - 24,3 dbA

Hipot Test Voltage
500 VAC

Insulation resistance
10MΩ min@500Vdc

Weight
3,82 g

Life
30000 hrs@45°C

Operating temperature
-10°C ~ +60°C

Dimension
30X8 mm

Tension
3.3 Vdc - 5.0 Vdc

Tension de travail
2.8 - 3.6 Vdc | 4.5 - 5.5 Vdc

Courant
37 mA (max 45)
53 mA (max 65)

Vitesse
4200 RPM - 6200 RPM

Débit d'Air
1,79 CFM - 2,72 CFM

Pression
1,02 mmAq - 2,07 mmAq

Niveau sonore
15,9 dbA - 24,3 dbA

Tension de test Hipot
500 VAC

Résistance d'isolement
10MΩ min@500Vdc

Poids
3,82 g

Vie
30000 hrs@45°C

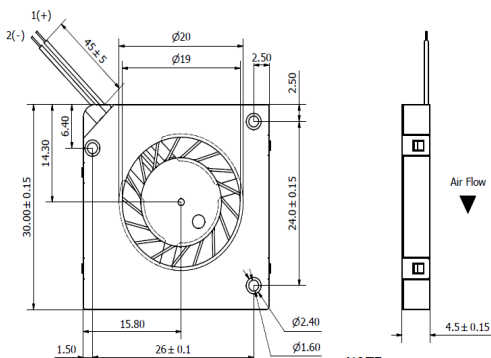
Température d'utilisation
-10°C ~ +60°C



VRRFB3004 - SLIM BLOWER



Dimensioni | Dimensions | Dimensions



Dimensione
30x30x4,5 mm

Tensione
3.3 - 5.0 Vdc

Tensione Operativa
2.8 - 3.6 | 4.5 - 5.5 Vdc

Corrente
40 mA (max 50)
57 mA (max 70)

Velocità
6000 RPM - 8500 RPM

Portata Aria
0,57 CFM - 0,79 CFM

Pressione
3,71 mmAq - 7,48 mmAq

Rumore
17,2 dbA - 25,7 dbA

Hipot Test Voltage
500 VAC

Resistenza d'isolamento
10MΩ min@500Vdc

Peso
4,79 g

Vita
25000 hrs@45°C

Temperatura operativa
-10°C ~ +60°C

Dimension
30x30x4,5 mm

Voltage
3.3 - 5.0 Vdc

Operative voltage
2.8 - 3.6 | 4.5 - 5.5 Vdc

Current
40 mA (max 50)
57 mA (max 70)

Speed
6000 RPM - 8500 RPM

Air Flow
0,57 CFM - 0,79 CFM

Pressure
3,71 mmAq - 7,48 mmAq

Noise
17,2 dbA - 25,7 dbA

Hipot Test Voltage
500 VAC

Insulation resistance
10MΩ min@500Vdc

Weight
4,79 g

Life
25000 hrs@45°C

Operating temperature
-10°C ~ +60°C

Dimension
30x30x4,5 mm

Tension
3.3 - 5.0 Vdc

Tension de travail
2.8 - 3.6 | 4.5 - 5.5 Vdc

Courant
40 mA (max 50)
57 mA (max 70)

Vitesse
6000 RPM - 8500 RPM

Débit d'Air
0,57 CFM - 0,79 CFM

Pression
3,71 mmAq - 7,48 mmAq

Niveau sonore
17,2 dbA - 25,7 dbA

Tension de test Hipot
500 VAC

Résistance d'isolement
10MΩ min@500Vdc

Poids
4,79 g

Vie
25000 hrs@45°C

Température d'utilisation
-10°C ~ +60°C



VENTILATORI DC

DC FANS | VENTILATEURS DC



PARTNERS



INDICE | Index | Index

DC FAN 25X25x10

DC FAN 25X25x10 | VENTILATEURS DC 25x25x10


DC FAN 30X30x10

DC FAN 30x30x10 | VENTILATEURS DC 30x30x10


DC FAN 40X40x10

DC FAN 40x40x10 | VENTILATEURS DC 40x40x10


DC FAN 40X40x20

DC FAN 40x40x20 | VENTILATEURS DC 40x40x20


DC FAN 40X40x28

DC FAN 40x40x28 | VENTILATEURS DC 40x40x28


DC FAN 50x50x10

DC FAN 50x50x10 | VENTILATEURS DC 50x50x10


DC FAN 50x50x15

DC FAN 50x50x15 | VENTILATEURS DC 50x50x15


DC FAN 60x60x10

DC FAN 60x60x10 | VENTILATEURS DC 60x60x10


DC FAN 60x60x15

DC FAN 60x60x15 | VENTILATEURS DC 60x60x15


DC FAN 60x60x20

DC FAN 60x60x20 | VENTILATEURS DC 60x60x20


DC FAN 60x60x25

DC FAN 60x60x25 | VENTILATEURS DC 60x60x25


DC FAN 60x60x38

DC FAN 60x60x38 | VENTILATEURS DC 60x60x38


DC FAN 70x70x25

DC FAN 70x70x25 | VENTILATEURS DC 70x70x25


DC FAN 80x80x15

DC FAN 80x80x15 | VENTILATEURS DC 80x80x15


DC FAN 80x80x25

DC FAN 80x80x25 | VENTILATEURS DC 80x80x25


DC FAN 80x80x25,4

DC FAN 80x80x25,4 | VENTILATEURS DC 80x80x25,4


DC FAN 80x80x38

DC FAN 80x80x38 | VENTILATEURS DC 80x80x38


DC FAN 92x92x25

DC FAN 92x92x25 | VENTILATEURS DC 92x92x25


DC FAN 92x92x25,4

DC FAN 92x92x25,4 | VENTILATEURS DC 92x92x25,4



INDICE Index | Index

DC FAN 92x92x32

DC FAN 92x92x32 | VENTILATEURS DC 92x92x32


DC FAN 92x92x38

DC FAN 92x92x38 | VENTILATEURS DC 92x92x38


DC FAN 120x120x25

DC FAN 120x120x25 | VENTILATEURS DC 120x120x25


DC FAN 120x120x32

DC FAN 120x120x32 | VENTILATEURS DC 120x120x32


DC FAN 120x120x38

DC FAN 120x120x38 | VENTILATEURS DC 120x120x38


DC FAN 172x150x25

DC FAN 172x150x25 | VENTILATEURS DC 172x150x25


DC FAN 172x150x51

DC FAN 172x150x51 | VENTILATEURS DC 172x150x51


DC FAN 172x152x38

DC FAN 172x152x38 | VENTILATEURS DC 172x152x38


DC FAN 180x180x65

DC FAN 180x180x65 | VENTILATEURS DC 180x180x65


DC FAN 208x208x72

DC FAN 208x208x72 | VENTILATEURS DC 208x208x72


DC FAN 222x60

DC FAN 222x60 | VENTILATEURS DC 222x60


DC FAN 222x80

DC FAN 222x80 | VENTILATEURS DC 222x80


DC FAN 225x225x80

DC FAN 225x225x80 | VENTILATEURS DC 225x225x80


DC FAN 255x89

DC FAN 255x89 | VENTILATEURS DC 255x89


DC FAN 280x280x80

DC FAN 280x280x80 | VENTILATEURS DC 280x280x80


DC FAN 53x53x31

DC FAN 53x53x31 | VENTILATEURS DC 53x53x31


DC FAN 120x112x32

DC FAN 120x112x32 | VENTILATEURS DC 120x112x32


DC FAN 193x177x73

DC FAN 193x177x73 | VENTILATEURS DC 193x177x73



STRUTTURA DEL CODICE Code structure | Structure du code

TIPO	SERIE	TAGLIA	VELOCITÀ	TENSIONE	SISTEMA DI SUPPORTO	MATERIALE TELAIO	CONNESSIONE	ALLOG. SUPPORTO	FUNZ. AGG.	N. PALE
Type Type	Range Série	Size Taille	Speed Vitesse	Voltage Tension	Bearing System Système de support	Frame material Matériel du chassis	Connection Connexion	Bear. Holder Type Empl. du support	Additi.Func. Fonc. additi.	Blade n. N. de pâles
VD	C	1225	H	24	B	P	L	B	1	7
VD = DC FAN	C = STANDARD D = ALTA EFFICIENZA R = ALTA CORRENTE - ALTA PORTATA G = ALTE PRESTAZIONI - ALTA EFFICIENZA P = ALTE PRESTAZIONI - ALTA EFFICIENZA - PWM AVANZATO K = ALTE PRESTAZIONI - ALTA EFFICIENZA - PWM AVANZATO	2510 = 25x25x10 3010 = 30x30x10 4010 = 40x40x10 4020 = 40x40x20 4028 = 40x40x28 5010 = 50x50x10 5015 = 50x50x15 6010 = 60x60x10 6015 = 60x60x15 6020 = 60x60x20 6025 = 60x60x25 6038 = 60x60x38 7025 = 70x70x25 8015 = 80x80x15 8025 = 80x80x25 8026 = 80x80x25,4 8038 = 80x80x38 9225 = 92x92x25 9232 = 92x92x32 9238 = 92x92x38 1225 = 120x120x25 1232 = 120x120x32 1238 = 120x120x38 1725 = 172x150x25 1751 = 172x150x51 Blower 5331 = 53x53x31 1232 = 120x112x32 1970 = 193x172x72	Y = Super X = Extra H = Alta M = Media L = Bassa	5 = 5 Volt 12 = 12 Volt 24 = 24 Volt 48 = 48 Volt	B = Cuscinetto a sfera S = Bronzina	A = Alluminio P = Termoplastico UL94-V0	L = Cavetti	B = Ottone P = Thermo- plastico	1 = AS 1a = IR 1c = MS 2a = FG 2b = RD 2c = Rob 2d = LD 3a = VPWM 3b = IPWM 3c = PPWM 4 = OV 5a = TPWM 5b = RPWM 6 = CL 7 = CS	5 = 5 pale 7 = 7 pale 11 = 11 pale Blower 28 = 28 pale 37 = 37 pale 38 = 38 pale

STRUTTURA DEL CODICE Code structure | Structure du code

TIPO	TAGLIA	VELOCITÀ	TENSIONE	SISTEMA DI SUPPORTO	MATERIALE TELAIO	CONNESSIONE	N. PALE
Type Type	Size Taille	Speed Vitesse	Voltage Tension	Bearing System Système de support	Frame material Matériel du chassis	Connection Connexion	Blade n. N. de pâles
VDS	17023	H	12	B	M	T	7
VDS = DC FAN	17023 = 172x152x38 1806 = 25x25x10 2072 = 30x30x10 2206 = 40x40x10 2208 = 40x40x20 2258 = 40x40x28 2509 = 50x50x10 2880 = 50x50x15	Y = Super X = Extra H = Alta M = Media L = Bassa	12 = 12 Volt 24 = 24 Volt 48 = 48 Volt	B = Cuscinetto a sfera	M = Metallo	L = Cavetti T = Terminali	5 = 5 pale 7 = 7 pale 11 = 11 pale Blower 28 = 28 pale 37 = 37 pale 38 = 38 pale

INFORMAZIONI GENERALI | General Information | Informations Générales

<p>ALIMENTAZIONE</p> <p>I ventilatori in DC offrono la possibilità di essere alimentati ad una tensione compresa nell'intervallo specificato nelle caratteristiche tecniche (Range Tensione). La variazione della tensione di alimentazione permette di meglio adattare la portata d'aria del ventilatore ed il suo rumore alla necessità dell'applicazione.</p>	<p>SUPPLY VOLTAGE</p> <p>DC fans may be powered at a voltage value included within the range specified in the technical characteristics (Voltage range). The change in the power voltage allows to better adapt both the air flow of the fan and its noise to the application needs.</p>	<p>ALIMENTATION</p> <p>Les ventilateurs en DC offrent la possibilité d'être alimenté à une tension comprise dans l'intervalle spécifié dans les caractéristiques techniques (Gamme Tension). La variation de la tension d'alimentation permet de mieux adapter le Débit d'Air du ventilateur ainsi que son niveau sonore à la nécessité de l'application.</p>
<p>CLASSE DI PROTEZIONE</p> <p>I ventilatori in DC sono azionati da motore in Classe di isolamento B. Tutti i ventilatori sono conformi alle norme di Protezione Classe IP20. Su richiesta sono anche disponibili versioni in Classe di Protezione IP54/IP56/IP67.</p>	<p>PROTECTION CLASS</p> <p>DC fans with ball bearings and sleeve are powered by Class B insulated motors. All fans comply with the requirements of Protection Class IP20. Fans complying with IP54/IP56/IP67 and special protection classes are also available.</p>	<p>CLASSE DE PROTECTION</p> <p>Les ventilateurs en DC sont actionnés par des moteurs de la Classe d'isolement B. Tous les ventilateurs sont conformes aux normes de Protection de la Classe IP20. Sur demande, les versions de la Classe de Protection IP54/IP56/IP67 sont également disponibles.</p>
<p>DURATA DI VITA</p> <p>Una peculiarità che distingue i ventilatori in DC è la lunga durata di vita. Infatti, grazie all'efficienza del pilotaggio "brushless" il carico termico sul sistema di rotazione è notevolmente ridotto e ciò apporta un considerevole aumento della vita del ventilatore.</p>	<p>LIFE EXPECTANCY</p> <p>The high product life expectancy is a distinctive feature of DC fan technology. The thermal load of the bearings is considerably reduced, thus increasing the life expectancy of the fans, thanks to the excellent efficiency of the brushless drives.</p>	<p>DUREE DE VIE</p> <p>Une caractéristique qui distingue les ventilateurs en DC est leur longue durée de vie. En effet, grâce à l'efficacité du pilotage sans brosse, la charge thermique sur le système de rotation est considérablement réduite et ceci apporte une augmentation sensible de la durée de vie du ventilateur.</p>
<p>PROTEZIONE ALL'INVERSIONE DI POLARITÀ</p> <p>I ventilatori in DC hanno motori a commutazione elettronica e sono protetti rispetto ad un eventuale inversione di polarità. La parte elettronica risiede nel mozzo centrale del ventilatore.</p>	<p>ELECTRONIC PROTECTION AGAINST REVERSE POLARITY</p> <p>DC fans have electronically commutated drives with electronic protection against reverse polarity. The electronics are conveniently located in the fan hub.</p>	<p>PROTECTION A L'INVERSION DE POLARITE</p> <p>Les ventilateurs en DC ont des moteurs à commutation électronique et sont protégés par rapport à une éventuelle inversion de polarité. La partie électronique réside dans le moyeu central du ventilateur.</p>
<p>FUNZIONI AGGIUNTIVE</p> <p>Sono disponibili diverse funzioni aggiuntive per adattare i ventilatori DC alle necessità dell'applicazione specifica (vedi tabella pag. 9).</p>	<p>ADDITIONAL FUNCTIONS</p> <p>Various additional functions are available to adapt the DC fans to the needs of the specific application (see table on page 9).</p>	<p>FONCTIONS ADDITIONNELLES</p> <p>Diverses fonctions supplémentaires sont disponibles afin d'adapter les ventilateurs DC aux nécessités de l'application spécifique (voir tableau page 9).</p>

SERIE Series | Série

<p>C Serie C – Ventilatori DC (Standard)</p> <p>Taglie da 40mm a 92mm per applicazioni STANDARD. Disponibili con diverse funzioni, tra cui auto restart, tachimetro e rilevamento rotazione. Tensioni: 5V, 12V e 24V. Portate d'aria: 3,87 ~ 80,10 CFM</p>	<p>C-Series (Standard) DC Fans</p> <p>40mm to 92mm fan sizes for STANDARD applications. Available with multiple features, including auto restart, tachometer, and rotation detection. 5V, 12V, or 24V. Airflow Range: 3,87 ~ 80,10 CFM</p>	<p>Série C – Ventilateurs DC (Standard)</p> <p>Taille de 40mm à 92mm pour des applications STANDARDS. Disponibles avec différentes fonctions dont celles de réenclenchement automatique, tachymètre et déduction de la rotation. Tensions: 5V, 12V et 24V. Débit d'Air: 3,87 ~ 80,10 CFM</p>
<p>D Serie D – Ventilatori DC (Alta Efficienza)</p> <p>Taglie da 25mm a 92mm per applicazioni che richiedono un BASSO CONSUMO d'energia. Un efficiente circuito differenziale a 4 commutatori riduce i picchi di tensione per operazioni fluide ed efficienti. Disponibili con diverse funzioni, tra cui la Modulazione ad Ampiezza d'Impulso (PWM). Tensioni: 24V o 48V. Portate d'aria: 1,39 ~ 106,80 CFM</p>	<p>D-Series (High Efficiency) DC Fans</p> <p>25mm to 92mm fan sizes for sensitive applications requiring LOW POWER consumption. Energy efficient DIFFERENTIAL 4-switch circuit design reduces voltage spikes and provides smooth and efficient operation. Available with multiple features, including Pulse Width Modulation (PWM). 24V or 48V. Airflow Range: 1,39 ~ 106,80 CFM</p>	<p>Série D – Ventilateurs DC (Rendement Optimum)</p> <p>Taille de 25mm à 92mm pour des applications qui requièrent une BASSE CONSOMMATION d'énergie. Un circuit différentiel efficace à 4 commutateurs réduit les pics de tension pour des opérations fluides et performantes. Disponibles avec différentes fonctions parmi lesquelles la Modulation de Largeur d'Impulsion (MLI). Tensions : 24V ou 48V. Débit d'Air: 1,39 ~ 106,80 CFM</p>
<p>R Serie R – Ventilatori DC (Alta Corrente - Alta Portata)</p> <p>Taglie da 60mm a 120mm per applicazioni STANDARD che richiedono una maggior portata d'aria. Disponibili con svariate funzioni per prestazioni migliori e operazioni affidabili tra cui la Modulazione ad Ampiezza d'Impulso (PWM). Tensioni: 5V, 12V, 24V, e 48V. Portate d'aria: da 23,46 m³/h a 285,02 m³/h (13,8 ~ 167,66 CFM)</p>	<p>R-Series (High Current - High Airflow) DC Fans</p> <p>60mm to 120mm fan sizes for STANDARD applications requiring higher airflow. Available with multiple features for improved fan operation and performance including Pulse Width Modulation (PWM). 5V, 12V, 24V, or 48V. Airflow Range: from 23,46 m³/h to 285,02 m³/h (13,8 ~ 167,66 CFM)</p>	<p>Série R – Ventilateurs DC (Courant fort – Important Flux d'Air)</p> <p>Taille de 60mm à 120mm pour des applications STANDARDS qui requièrent un plus grand Débit d'Air. Disponibles avec de multiples fonctions pour de meilleures performances et des opérations fiables parmi lesquelles la Modulation de Largeur d'Impulsion (MLI). Tensions: 5V, 12V, 24V et 48V. Débit d'Air: de 23,46 m³/h à 285,02 m³/h (14 ~ 168 CFM)</p>
<p>G Serie G – Ventilatori DC (Alte Prestazioni - Alta Efficienza)</p> <p>Taglie da 92mm a 172mm per applicazioni gravose che richiedono Portate d'aria maggiori con ALTE PRESSIONI e BASSI CONSUMI. Disponibili con svariate funzioni per migliorare le prestazioni e le operazioni. Tensioni: 24V e 48V. Portate d'aria: da 88,42 m³/h a 549,26 m³/h (52,01 ~ 323,09 CFM)</p>	<p>G-Series (High Performance)</p> <p>92mm to 172mm fan sizes for demanding applications requiring higher airflow with HIGH PRESSURE - LOW POWER consumption. Available with multiple features for improved fan operation and performance. 24V or 48V. Airflow Range: from 88,42 m³/h to 549,26 m³/h (52,01 ~ 323,09 CFM)</p>	<p>Série G – Ventilateurs DC (Hautes performances – Rendement Optimum)</p> <p>Taille de 92mm à 172mm pour des applications exigeantes qui requièrent des débits d'air importants avec de HAUTES PRESSIONS et de BASSES CONSOMMATIONS électriques. Disponibles avec de multiples fonctions afin d'améliorer les performances et les opérations. Tensions: 24V et 48V. Débit d'Air: de 88,42 m³/h à 549,26 m³/h (52,01 ~ 323,09 CFM)</p>
<p>P Serie P – Ventilatori DC (Alte Prestazioni - Alta Efficienza - PWM Avanzato)</p> <p>Taglie da 92mm a 172mm per applicazioni gravose che richiedono Portate d'aria maggiori con ALTE PRESSIONI e BASSI CONSUMI. Le funzioni disponibili includono la Modulazione ad Ampiezza d'Impulso Avanzata (PWM) ed altre funzioni per migliorare le prestazioni e l'efficienza. Tensioni: 12V, 24V, e 48V. Portate d'aria: 52,01 ~ 374,25 CFM</p>	<p>P-Series (High Efficiency - High Performance - Advanced PWM) DC Fans</p> <p>92mm to 172mm fan sizes for demanding applications requiring higher airflow with HIGH PRESSURE - LOW POWER consumption. Available features include Advanced Pulse Width Modulation (PWM) and extra fan features for improved efficiency and performance. 12V, 24V, or 48V. Airflow Range: 52,01 ~ 374,25 CFM</p>	<p>Série P – Ventilateurs DC (Hautes Performances – Rendement Optimum – MLI Avancée)</p> <p>Taille de 92mm à 172mm pour des applications exigeantes qui requièrent d'importants débits d'air avec de HAUTES PRESSIONS et de BASSES CONSOMMATIONS d'énergie. Les fonctions disponibles incluent la Modulation de Largeur d'Impulsion Avancée (MLI) et d'autres fonctions pour améliorer les prestations et l'efficacité. Tensions: 12V, 24V et 48V. Débit d'Air: 52,01 ~ 374,25 CFM</p>
<p>K Serie K – Ventilatori DC (Alte Prestazioni - Alta Efficienza - PWM Avanzato)</p> <p>Taglie da 80mm a 120mm per applicazioni molto gravose che richiedono prestazioni ancora maggiori con ALTISIME Portate d'aria e ALTISIME PRESSIONI. Le funzioni disponibili includono la Modulazione ad Ampiezza d'Impulso (PWM) ed altre funzioni per massime prestazioni ed efficienza. Tensioni: 12V, 24V, e 48V. Portate d'aria: 56,27 ~ 277,75 CFM</p>	<p>K-Series (Extra High Performance - High Efficiency - Advanced PWM) DC Fans</p> <p>From 80mm to 120mm fan sizes for very demanding applications requiring higher performance with EXTRA HIGH AIRFLOW and EXTRA HIGH PRESSURE. Available features include Advanced Pulse Width Modulation (PWM) and extra fan features for maximum performance and efficiency. 12V, 24V, or 48V. Airflow Range: 56,27 ~ 277,75 CFM</p>	<p>Série K – Ventilateurs DC (Très Hautes Prestations – Rendement Optimum - MLI Avancée)</p> <p>Taille de 80mm à 120mm (4.72in) pour des applications très exigeantes qui requièrent des prestations supplémentaires avec de TRÈS FORTS Débits D'AIR et DE TRÈS HAUTES PRESSIONS. Les fonctions disponibles incluent la Modulation de Largeur d'Impulsion (MLI) et d'autres fonctions pour de meilleures performances et une efficacité maximale. Tensions: 12V, 24V et 48V. Débit d'Air: 56,27 ~ 277,75 CFM</p>

TABELLA DELLE FUNZIONI AGGIUNTIVE

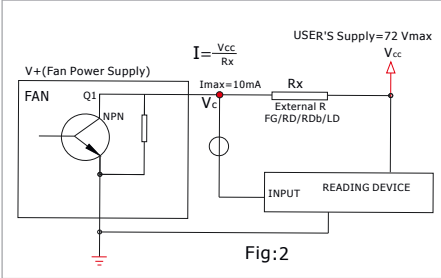
 Function index | *Tableau des fonctions additionnelles*

#	ABBR. Abr. Abrév	FUNZIONE Function Name Fonction	DESCRIZIONE Function Description Description	COLORE FILO Wire Colour Couleur du Fil
1a	IR	Protezione Corrente di Spunto Inrush Current Protection Protection Courant de Pointe	Alla partenza la corrente viene applicata gradualmente. At Start up the current is applied gradually (soft start). Au départ le courant est appliqué graduellement.	Nessun filo No external wire Aucun fil
1b	AS	Ripartenza automatica Auto Restart Réenclenchement automatique	Se il ventilatore si blocca la corrente è ridotta a zero. Il ventilatore tenta di ripartire dopo pochi secondi. The current is reduced to zero when the fan is blocked and the fan is attempting to restart after few seconds. Si le ventilateur se bloque, le courant est réduit à zéro. Le ventilateur tente de repartir après quelques secondes.	Nessun filo No external wire Aucun fil
1c	MS	Ripartenza Manuale Manual Restart Réenclenchement Manuel	Se il ventilatore si blocca la corrente è ridotta a zero. Per farlo ripartire bisogna spegnere e riaccendere. The current is reduced to zero when the fan is blocked. To restart the fan the power must be turned "off" and "on" again. Si le ventilateur se bloque, le courant est réduit à zéro. Pour le faire repartir, il faut l'éteindre et le rallumer.	Nessun filo No external wire Aucun fil
2a	FG	Generatore di Frequenza Frequency Generator Générateur de Fréquence	Segnale di uscita che monitora la velocità. An output signal is provided in order to monitor the fan speed. Signal de sortie qui contrôle la vitesse.	Giallo Yellow Jaune
2b	RD	Rilevamento Rotazione Rotation Detection Relèvement Rotation	Un segnale di uscita BASSO indica ROTAZIONE. LOW Output signal indicates: fan is rotating. Un signal de sortie BAS indique ROTATION.	Grigio Gray Gris
2c	RDb	Complemento di RD Complement of RD Complément de RD	Un segnale di uscita ALTO indica ROTAZIONE. HIGH Output signal indicates: fan is rotating. Un signal de sortie HAUT indique ROTATION.	Viola Violet Violet
2d	LD	Rilevamento Vita Life Detection Relèvement Vie	Un segnale di uscita ALTO indica che la velocità è <70% della nominale (indice di invecchiamento). HIGH Output signal indicates: RPM is <70% of rated (indicates aging of the fans). Un signal de sortie HAUT indique que la vitesse est <70% de la valeur nominale (indice de vieillissement).	Marrone Brown Marron
3a	VPWM	Controllo con segnale Vcc DC Voltage Signal Control Contrôle avec signal Vcc	La velocità viene controllata applicando un segnale esterno in tensione. The fan speed is controlled by applying DC Voltage signal. La vitesse est contrôlée en appliquant un signal externe en tension.	Bianco White Blanc
3b	IPWM	Controllo con segnale Icc DC Current Signal Control Contrôle avec signal Icc	La velocità viene controllata applicando un segnale esterno in corrente. The fan speed is controlled by applying DC current signal. La vitesse est contrôlée en appliquant un signal externe en courant.	Bianco White Blanc
3c	PPWM	Controllo con segnale PWM Pulse Width Modulation Control Contrôle avec signal PWM	La velocità viene controllata applicando un segnale PWM esterno (frequenza 30Hz-30kHz). The fan speed is controlled by applying PWM signal with frequency from 30Hz to 30KHz. La vitesse est contrôlée en appliquant un signal PWM externe (fréquence 30Hz-30kHz).	Blu Blue Bleu
4	OV	Protezione Sovratensioni Over Voltage Protection Protection Surtensions	Protegge il ventilatore da tensioni applicate fino al doppio della tensione nominale. Fan is protected if the applied voltage is up to twice the rated operating voltage. Protège le ventilateur des tensions appliquées en double de la tension nominale.	Nessun filo No external wire Aucun fil
5a	TPWM	Controllo Automatico Temperatura Automatic Temperature Control Contrôle Automatique de Température	La velocità è controllata alla temperatura rilevata da un termistore NTC. The fan speed is controlled at temperature sensed by Thermistor (NTC). La vitesse est contrôlée à la température relevée par une thermistance NTC.	Verde Green Vert
5b	RPWM	Controllo Manuale con Resistenza Variabile Manual Variable Resistor Control Contrôle Manuel avec Résistance Variable	La velocità è controllata variando manualmente una resistenza variabile. The fan speed is controlled by manually varying external resistor. La vitesse est contrôlée en variant manuellement une résistance variable.	Arancio + Bianco Orange + White Orange + Blanc
6	CL	Controllo del Limite di Corrente Current Limit Control Contrôle de la limitation du courant	La corrente viene limitata durante il modo Ripartenza Automatica. The current is limited during the Auto Restart Mode. Le courant est limité durant le mode Réenclenchement Automatique.	Nessun filo No external wire Aucun fil
7	CS	Velocità Costante Fissa Fixed Constant Speed Vitesse constante fixe	La massima velocità del ventilatore è limitata a quella nominale, anche se l'alimentazione fosse maggiore della tensione nominale. The maximum fan speed is limited to the nominal speed, even if the voltage feeding were higher than the nominal one (factory preset). La vitesse maximale du ventilateur est limitée à la vitesse nominale même si l'alimentation de la tension devait être supérieure à la tension nominale.	Nessun filo No external wire Aucun fil
7a	CS	Velocità Costante Programmabile Programmable constant speed Vitesse constante programmable	La max. velocità può essere selezionata esternamente. The maximum speed can be externally selected. La vitesse max. peut être sélectionnée extérieurement.	Arancio + Bianco Orange + White Orange + Blanc

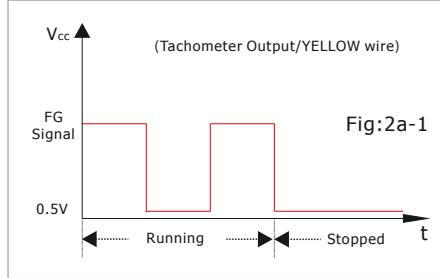
FUNZIONI

Function | Functions

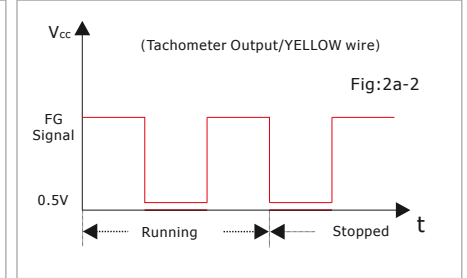
OPEN COLLECTOR OUTPUT



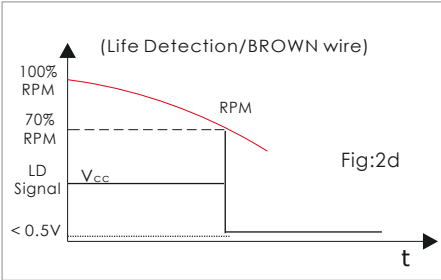
2a: FG



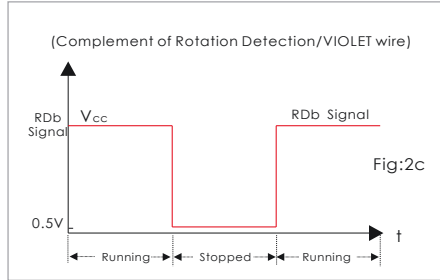
2a: FG



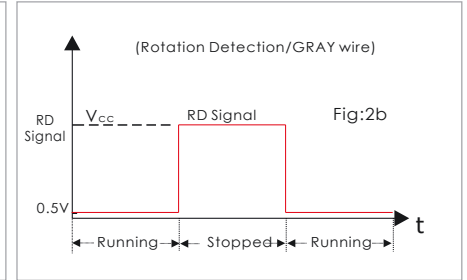
2d: LD



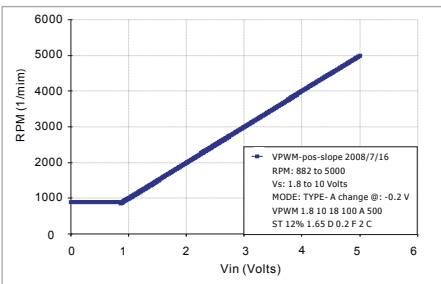
2c: RDb



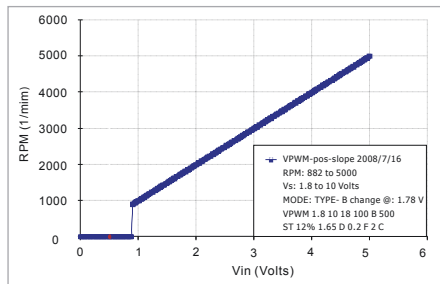
2b: RD



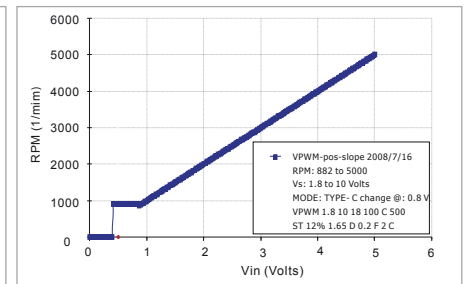
3a - A: VPWM



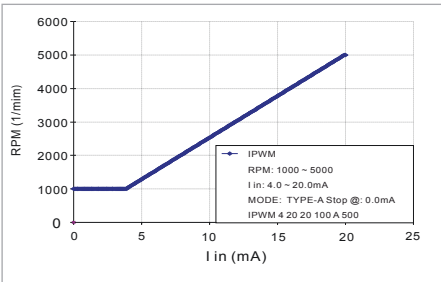
3a - B: VPWM



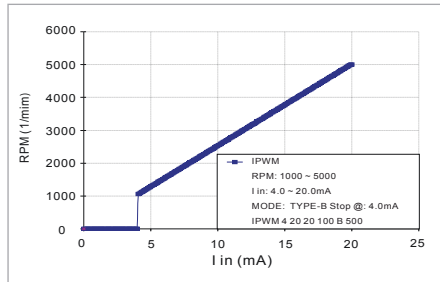
3a - C: VPWM



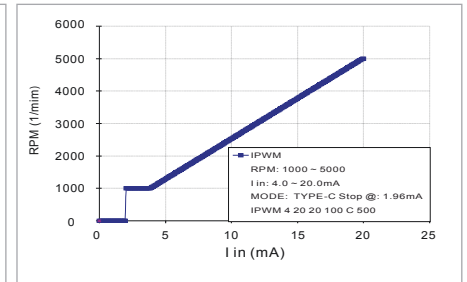
3b - A: IPWM



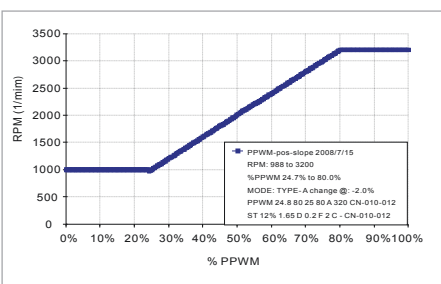
3b - B: IPWM



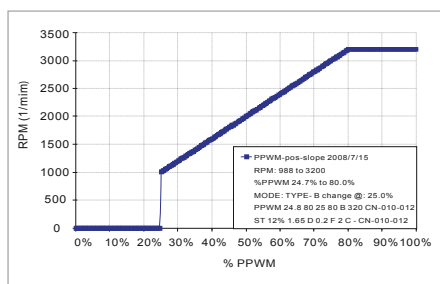
3b - C: IPWM



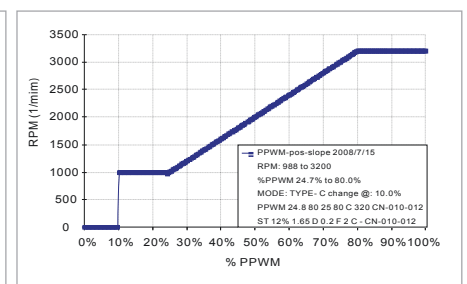
3c - A: PPWM



3c - B: PPWM

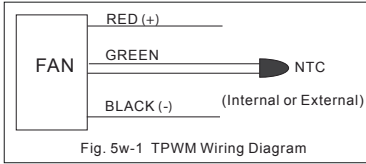


3c - C: PPWM

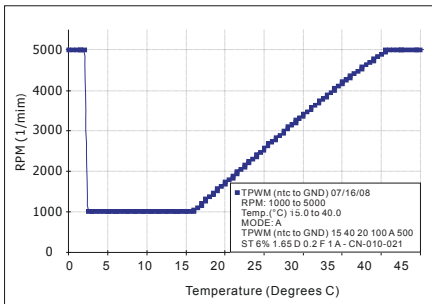


FUNZIONI

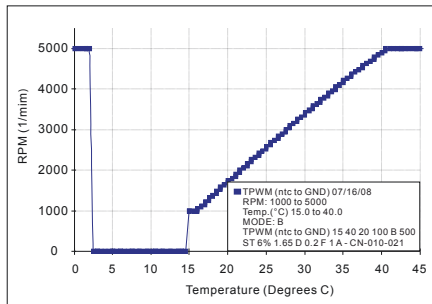
Function | *Functions*



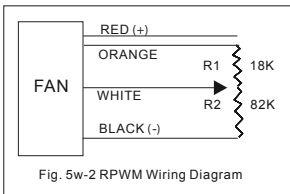
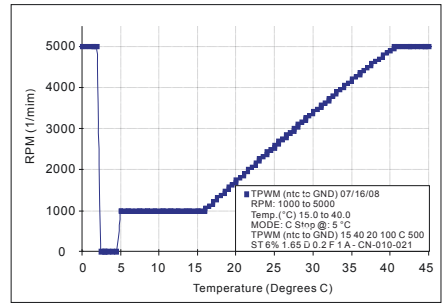
5a - A: TPWM



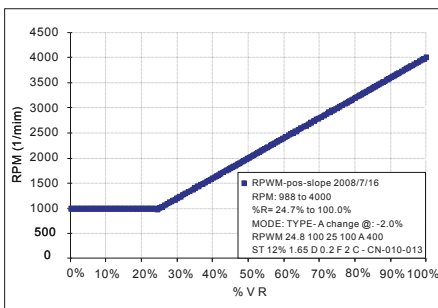
5a - B: TPWM



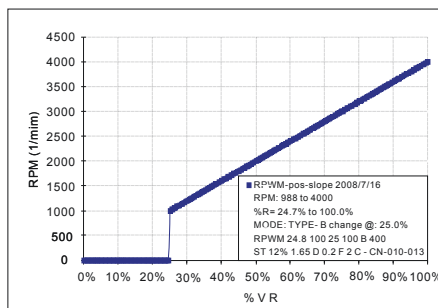
5a - C: TPWM



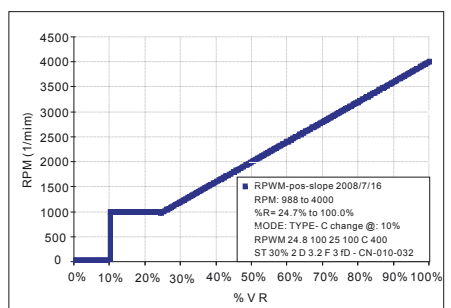
6a - A: RPWM



6a - B: RPWM

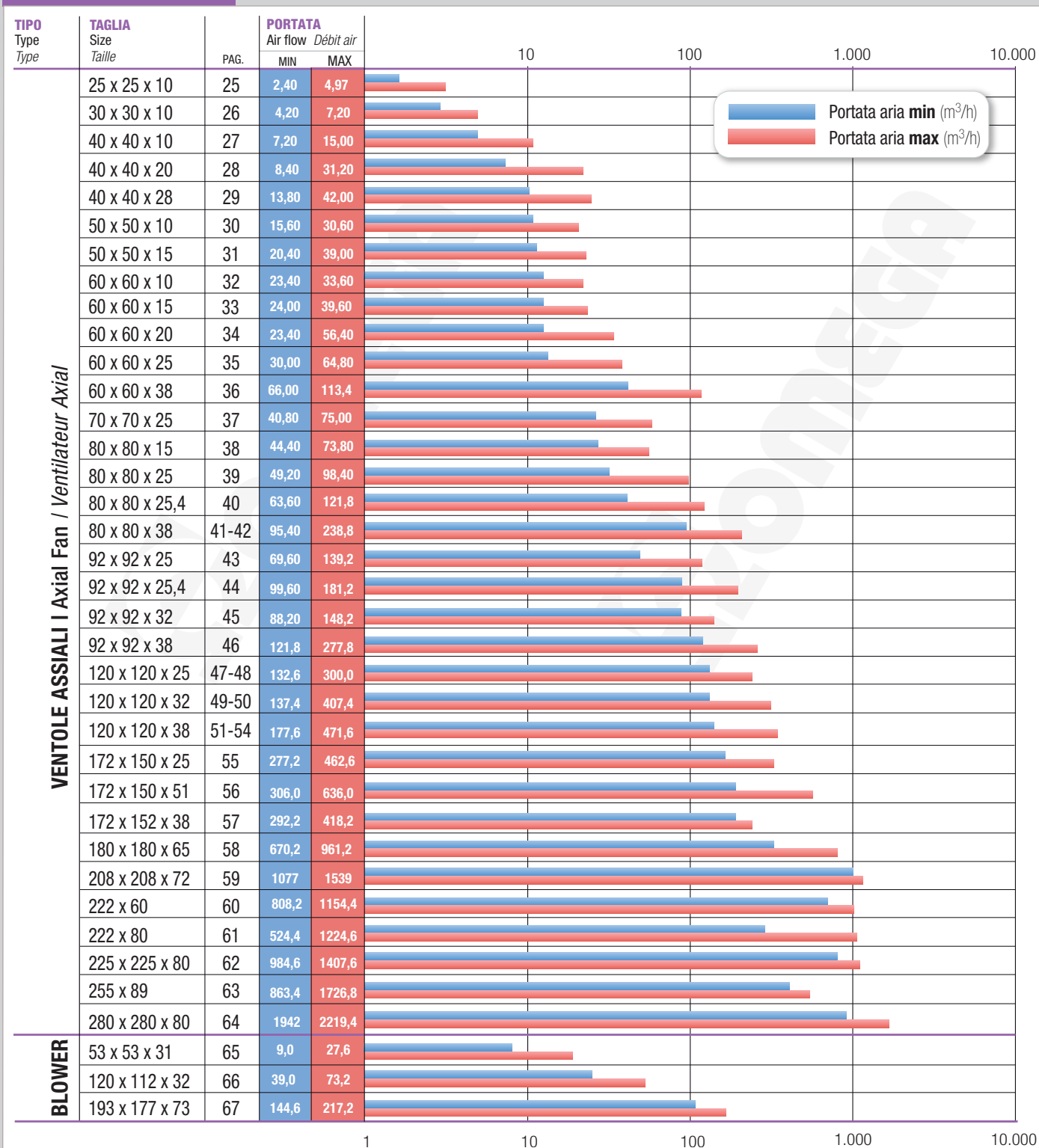


6a - C: RPWM



INDICE PORTATA ARIA

Air flow index | Index Débit d'Air



DC FAN 25X25X10

Max m³/h **4,8**



Sistema di supporto	Bearing System	Système de support	Ball
Materiale telaio	Frame material	Matériel du chassis	Thermoplastic UL94-V0
Materiale pale	Blade material	Matériel des pâles	Thermoplastic UL94-V0
Numero pale	N. blade	Nombre de pâles	5
Connessione	Connection	Connexion	lead wire AWG30 / 240 mm
Temperatura di lavoro	Operating temperature	Température d'utilisation	-10°C ~ + 70°C
Vita	Life	Vie	Ball 100000 h 30°C - 10000 RPM
Resistenza di isolamento	Insulation resistance	Résistance de l'isolement	More than 100 MΩ between internal stator and lead wires
Rigidità dielettrica	Dielectric strenght	Rigidité diélectrique	500Vac (1mA) for one minute or 600Vac for 1 second between housing and lead wires
Protezione	Protection	Protection	Protected against reverse polarity and locked rotor for minimum 72h



1080 pz
1080 pcs
1080 pces

Codice Code Code	Tensione Voltage Tension V	Range di tensione Voltage range Gamme de tension V	Corrente nominale Label current Courant nominal A	Corrente reale Actual current Courant réel A	Potenza Power Puissance W	Velocità Speed Vitesse RPM	Portata Aria Air Flow Débit d'Air m ³ /h CFM	Pressione Pressure Pression mmH ₂ O inchH ₂ O	Rumore Noise Niveau sonore dbA	Peso Weight Poids g
Cuscinetti a sfera Ball bearing Roulement à billes										
VDD2510H05BPLB1-5	5	04 - 06	0,260	0,220	1,10	H 13000	4,20 2,60	6,67 0,26	30,54	7,6
VDD2510M05BPLB1-5	5	04 - 06	0,190	0,190	0,95	M 10000	3,60 2,02	4,05 0,16	24,21	7,6
VDD2510L05BPLB1-5	5	04 - 06	0,140	0,140	0,70	L 7000	2,40 1,39	1,98 0,08	18,14	7,6
VDD2510X12BPLB1-5	12	07 - 14	0,136	0,130	1,56	X 15000	4,80 2,92	8,00 0,32	34,19	7,6
VDD2510H12BPLB1-5	12	07 - 14	0,090	0,090	1,08	H 13000	4,20 2,60	6,67 0,26	30,54	7,6
VDD2510M12BPLB1-5	12	07 - 14	0,070	0,070	0,84	M 10000	3,60 2,02	4,05 0,16	24,21	7,6
VDD2510L12BPLB1-5	12	07 - 14	0,060	0,060	0,72	L 7000	2,40 1,39	1,98 0,08	18,14	7,6

Funzioni aggiuntive / Additional Functions / Fonctions additionnelles

Serie	1a IR	1b AS	1c MS	2a FG	2b RD	2c Rdb	2d LD	3a VPWM	3b IPWM	3c PPWM	4 OV	5a TPWM	5b RPWM	6 CL	7 CS
VDD		●		○											

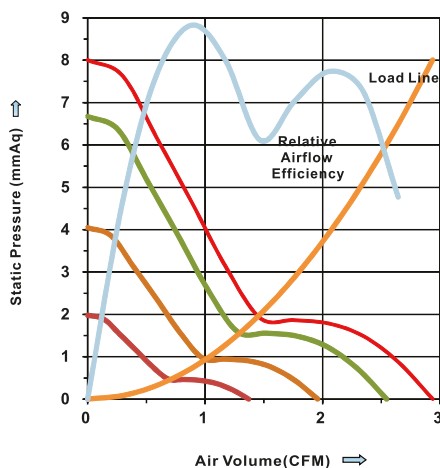


● standard
○ su richiesta / upon request / sur demande

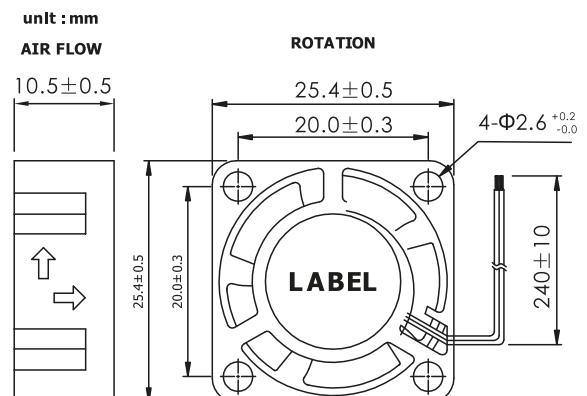


specifiche pag. 20-21 / specifications pag. 20-21 / détail pag. 20-21

Portata Aria | Air Flow | Débit d'Air



Dimensioni | Dimensions | Dimensions



Max m³/h **7,20**

DC FAN
30x30x10



Sistema di supporto	Bearing System	Système de support	Ball
Materiale telaio	Frame material	Matériel du chassis	Thermoplastic UL94-V0
Materiale pale	Blade material	Matériel des pâles	Thermoplastic UL94-V0
Numero pale	N. blade	Nombre de pâles	5
Connessione	Connection	Connexion	lead wire AWG28 / 240 mm
Temperatura di lavoro	Operating temperature	Température d'utilisation	-10°C ~ + 70°C
Vita	Life	Vie	Ball 100000 h 30°C - 10000 RPM
Resistenza di isolamento	Insulation resistance	Résistance de l'isolement	More than 100 MΩ between internal stator and lead wires
Rigidità dielettrica	Dielectric strenght	Rigidité diélectrique	500Vac (1mA) for one minute or 600Vac for 1 second between housing and lead wires
Protezione	Protection	Protection	Protected against reverse polarity and locked rotor for minimum 72h



1080 pz
1080 pcs
1080 pces

Codice Code Code	Tensione Voltage Tension V	Range di tensione Voltage range Gamme de tension V	Corrente nominale Label current Courant nominal A	Corrente reale Actual current Courant réel A	Potenza Power Puissance W	Velocità Speed Vitesse RPM	Portata Aria Air Flow Débit d'Air m ³ /h CFM	Pressione Pressure Pression mmH ₂ O inchH ₂ O	Rumore Noise Niveau sonore dB(A)	Peso Weight Poids g
Cuscinetti a sfera Ball bearing Roulement à billes										
VDD3010H05BPLB1-5	5	04 - 06	0,200	0,190	1,08	H 10000	7,20 4,23	5,82 0,23	28,53	8,8
VDD3010M05BPLB1-5	5	04 - 06	0,170	0,150	0,84	M 8000	6,00 3,47	3,95 0,16	24,16	8,8
VDD3010L05BPLB1-5	5	04 - 06	0,130	0,100	0,48	L 6000	4,20 2,65	2,19 0,09	17,68	8,8
VDD3010H12BPLB1-5	12	07 - 14	0,100	0,090	1,08	H 10000	7,20 4,23	5,82 0,23	28,53	8,8
VDD3010M12BPLB1-5	12	07 - 14	0,090	0,070	0,84	M 8000	6,00 3,47	3,95 0,16	24,16	8,8
VDD3010L12BPLB1-5	12	07 - 14	0,050	0,040	0,48	L 6000	4,20 2,65	2,19 0,09	17,68	8,8

Disponibile anche in versione bronzina / Available also in sleeve bearing version / Disponible également en version à paliers lisses
Es. ref. VDR 1232 H12 S PLP1-7

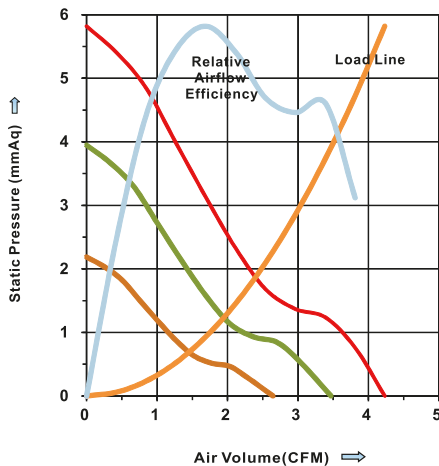
Funzioni aggiuntive / Additional Functions / Fonctions additionnelles

Serie	1a IR	1b AS	1c MS	2a FG	2b RD	2c Rdb	3a VPWM	3b IPWM	3c PPWM	2d LD	4 OV	5a TPWM	5b RPWM	6 CL	7 CS
VDD		●		○											

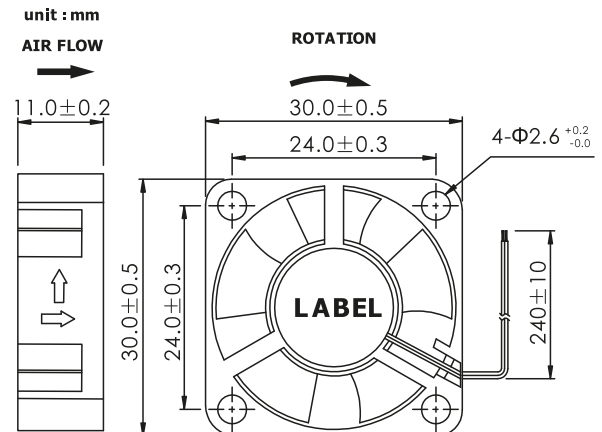
● standard
○ su richiesta / upon request / sur demande

specifiche pag. 20-21 / specifications pag. 20-21 / détail pag. 20-21

Portata Aria | Air Flow | Débit d'Air



Dimensioni | Dimensions | Dimensions



DC FAN 40x40x10

Max m³/h **15,0**



Sistema di supporto	Bearing System	Système de support	Ball / Sleeve
Materiale telaio	Frame material	Matériel du chassis	Thermoplastic UL94-V0
Materiale pale	Blade material	Matériel des pâles	Thermoplastic UL94-V0
Numero pale	N. blade	Nombre de pâles	5
Connessione	Connection	Connexion	lead wire AWG26 / 280 mm
Temperatura di lavoro	Operating temperature	Température d'utilisation	-10°C ~ + 70°C
Vita	Life	Vie	Ball 70000 h 25°C / SBS 40000 h 25°C
Resistenza di isolamento	Insulation resistance	Résistance de l'isolement	More than 100 MΩ between internal stator and lead wires
Rigidità dielettrica	Dielectric strenght	Rigidité diélectrique	500Vac (1mA) for one minute or 600Vac for 1 second between housing and lead wires
Protezione	Protection	Protection	Protected against reverse polarity and locked rotor for minimum 72h



800 pz
800 pcs
800 pces

Codice Code Code	Tensione Voltage Tension	Range di tensione Voltage range Gamme de tension	Corrente nominale Label current Courant nominal	Corrente reale Actual current Courant réel	Potenza Power Puissance	Velocità Speed Vitesse	Portata Aria Air Flow Débit d'Air		Pressione Pression		Rumore Noise Niveau sonore	Peso Weight Poids
	V	V	A	A	W	RPM	m ³ /h	CFM	mmH ₂ O	inchH ₂ O	dbA	g
Cuscinetti a sfera Ball bearing Roulement à billes												
VDD4010Y05BPLB1-5	5	04 - 06	0,400	0,320	1,60	Y 9000	15,0	8,81	6,91	0,27	32,0	16,8
VDD4010X05BPLB1-5	5	04 - 06	0,280	0,220	1,10	X 7500	12,6	7,34	4,80	0,19	27,2	16,8
VDD4010H05BPLB1-5	5	04 - 06	0,200	0,150	0,75	H 6600	10,8	6,46	3,72	0,15	23,9	16,8
VDD4010M05BPLB1-5	5	04 - 06	0,130	0,100	0,50	M 5500	9,0	5,38	2,58	0,10	19,2	16,8
VDD4010L05BPLB1-5	5	04 - 06	0,100	0,080	0,40	L 4400	7,2	4,31	1,65	0,06	13,3	16,8
VDD4010Y12BPLB1-5	12	07 - 14	0,180	0,140	1,68	Y 9000	15,0	8,81	6,91	0,27	32,0	16,8
VDD4010X12BPLB1-5	12	07 - 14	0,140	0,100	1,20	X 7500	12,6	7,34	4,80	0,19	27,2	16,8
VDD4010H12BPLB1-5	12	07 - 14	0,130	0,090	1,08	H 6600	10,8	6,46	3,72	0,15	23,9	16,8
VDD4010M12BPLB1-5	12	07 - 14	0,060	0,050	0,60	M 5500	9,0	5,38	2,58	0,10	19,2	16,8
VDD4010L12BPLB1-5	12	07 - 14	0,040	0,032	0,38	L 4400	7,2	4,31	1,65	0,06	13,3	16,8
VDD4010Y24BPLB1-5	24	15 - 27	0,130	0,070	1,68	Y 9000	15,0	8,81	6,91	0,27	32,0	16,8
VDD4010X24BPLB1-5	24	15 - 27	0,060	0,050	1,20	X 7500	12,6	7,34	4,80	0,19	27,2	16,8
VDD4010H24BPLB1-5	24	15 - 27	0,050	0,040	0,96	H 6600	10,8	6,46	3,72	0,15	23,9	16,8

Disponibile anche in versione bronzina / Available also in sleeve bearing version / Disponible également en version à paliers lisses
Es. ref. VDR 1232 H12 S P1P1-7

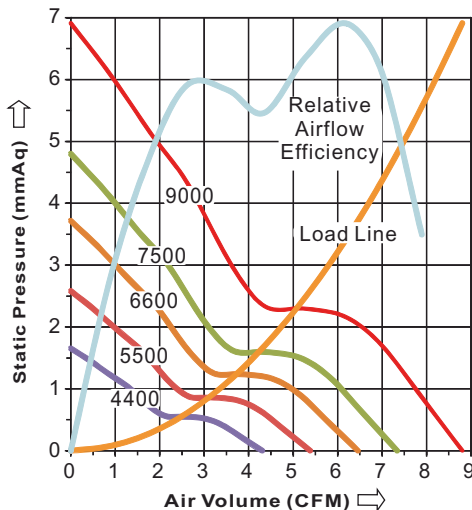
Funzioni aggiuntive / Additional Functions / Fonctions additionnelles

Serie	1a IR	1b AS	1c MS	2a FG	2b RD	2c Rdb	2d LD	3a VPWM	3b IPWM	3c PPWM	4 OV	5a TPWM	5b RPWM	6 CL	7 CS
VDD		•		○	○					○					

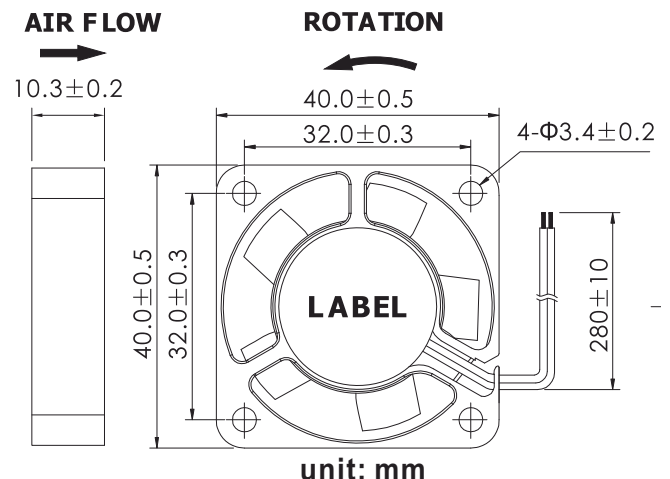
● standard
○ su richiesta / upon request / sur demande

specifiche pag. 20-21 / specifications pag. 20-21 / détail pag. 20-21

Portata Aria | Air Flow | Débit d'Air



Dimensioni | Dimensions | Dimensions



Max m³/h **31,2**

DC FAN
40x40x20



Sistema di supporto	Bearing System	Système de support	Ball
Materiale telaio	Frame material	Matériel du chassis	Thermoplastic UL94-V0
Materiale pale	Blade material	Matériel des pâles	Thermoplastic UL94-V0
Numero pale	N. blade	Nombre de pâles	5
Connessione	Connection	Connexion	lead wire AWG26 / 280 mm
Temperatura di lavoro	Operating temperature	Température d'utilisation	-10°C ~ + 70°C
Vita	Life	Vie	Ball 70000 h 25°C
Resistenza di isolamento	Insulation resistance	Résistance de l'isolement	More than 100 MΩ between internal stator and lead wires
Rigidità dielettrica	Dielectric strenght	Rigidité diélectrique	500Vac (1mA) for one minute or 600Vac for 1 second between housing and lead wires
Protezione	Protection	Protection	Protected against reverse polarity and locked rotor for minimum 72h



600 pz
600 pcs
600 pces

Codice Code Code	Tensione Voltage Tension V	Range di tensione Voltage range Gamme de tension V	Corrente nominale Label current Courant nominal A	Corrente reale Actual current Courant réel A	Potenza Power Puissance W	Velocità Speed Vitesse RPM	Portata Aria Air Flow Débit d'Air		Pressione Pressure Pression		Rumore Noise Niveau sonore dbA	Peso Weight Poids g
							m ³ /h	CFM	mmH ₂ O	inchH ₂ O		
Cuscinetti a sfera Ball bearing Roulement à billes												
VDD4020Y05BPLP1-5	5	04 - 06	0,420	0,410	2,05	Y 9500	19,8	11,73	8,93	0,35	33,5	29
VDD4020X05BPLP1-5	5	04 - 06	0,390	0,380	1,90	X 8500	18,0	10,50	7,15	0,28	30,6	29
VDD4020H05BPLP1-5	5	04 - 06	0,300	0,250	1,25	H 7000	14,4	8,65	4,85	0,19	25,2	29
VDD4020M05BPLP1-5	5	04 - 06	0,180	0,170	0,85	M 5500	11,4	6,79	2,99	0,12	19,3	29
VDD4020L05BPLP1-5	5	04 - 06	0,130	0,120	0,60	L 4000	8,4	4,94	1,58	0,06	11,0	29
VDD4020Z12BPLP1-5	12	07 - 14	0,420	0,370	4,44	Z 15000	31,2	18,53	22,27	0,88	45,4	29
VDD4020Y12BPLP1-5	12	07 - 14	0,220	0,210	2,52	Y 10000	21,0	12,35	9,90	0,39	34,8	29
VDD4020X12BPLP1-5	12	07 - 14	0,160	0,160	1,92	X 8500	18,0	10,50	7,15	0,28	30,6	29
VDD4020H12BPLP1-5	12	07 - 14	0,120	0,120	1,44	H 7000	14,4	8,65	4,85	0,19	25,2	29
VDD4020M12BPLP1-5	12	07 - 14	0,070	0,070	0,84	M 5500	11,4	6,79	2,99	0,12	19,3	29
VDD4020L12BPLP1-5	12	07 - 14	0,050	0,050	0,60	L 4000	8,4	4,94	1,58	0,06	11,0	29
VDD4020Z24BPLP1-5	24	15 - 27	0,210	0,180	4,32	Z 15000	31,2	18,53	22,27	0,88	45,4	29
VDD4020Y24BPLP1-5	24	15 - 27	0,110	0,110	2,64	Y 10000	21,0	12,35	9,90	0,39	34,8	29
VDD4020X24BPLP1-5	24	15 - 27	0,080	0,080	1,92	X 8500	18,0	10,50	7,15	0,28	30,6	29
VDD4020H24BPLP1-5	24	15 - 27	0,060	0,060	1,44	H 7000	14,4	8,65	4,85	0,19	25,2	29

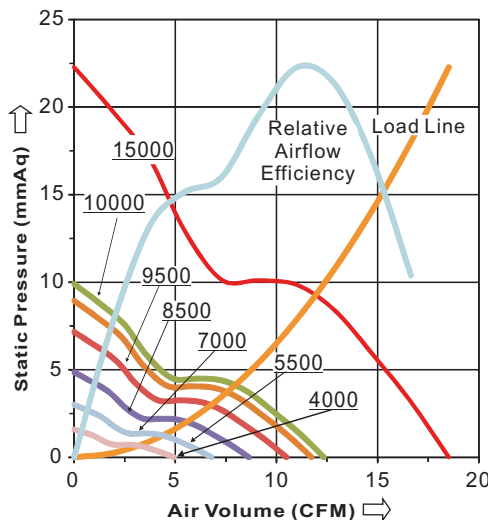
Disponibile anche in versione bronzina / Available also in sleeve bearing version / Disponible également en version à paliers lisses
Es. ref. VDR 1232 H12 S P1P1-7

Funzioni aggiuntive / Additional Functions / Fonctions additionnelles

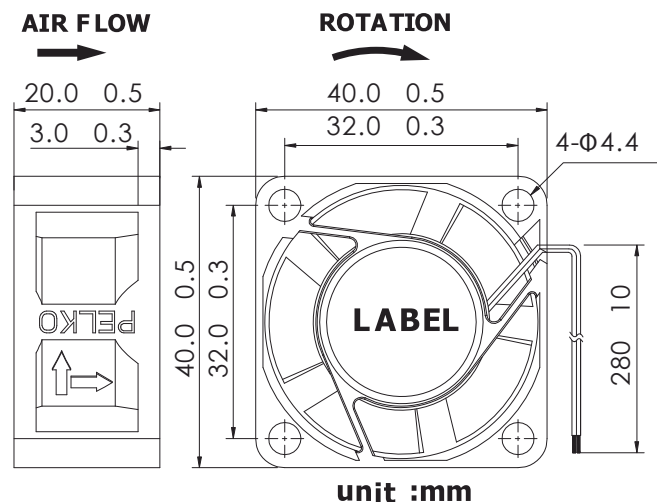
Serie	1a IR	1b AS	1c MS	2a FG	2b RD	2c Rdb	2d LD	3a VPWM	3b IPWM	3c PPWM	4 OV	5a TPWM	5b RPWM	6 CL	7 CS
VDD		•		○	○										

● standard
○ su richiesta / upon request / sur demande
 specifiche pag. 20-21 / specifications pag. 20-21 / détail pag. 20-21

Portata Aria | Air Flow | Débit d'Air



Dimensioni | Dimensions | Dimensions



DC FAN 40x40x28

Max m³/h **46,2**



Sistema di supporto	Bearing System	Système de support	Ball
Materiale telaio	Frame material	Matériel du chassis	Thermoplastic UL94-V0
Materiale pale	Blade material	Matériel des pâles	Thermoplastic UL94-V0
Numero pale	N. blade	Nombre de pâles	5
Connessione	Connection	Connexion	lead wire AWG26 / 280 mm
Temperatura di lavoro	Operating temperature	Température d'utilisation	-10°C ~ +70°C
Vita	Life	Vie	Ball 70000 h 25°C
Resistenza di isolamento	Insulation resistance	Résistance de l'isolement	More than 100 MΩ between internal stator and lead wires
Rigidità dielettrica	Dielectric strenght	Rigidité diélectrique	500Vac (1mA) for one minute or 600Vac for 1 second between housing and lead wires
Protezione	Protection	Protection	Protected against reverse polarity and locked rotor for minimum 72h



400 pz
400 pcs
400 pces

Codice Code Code	Tensione Voltage Tension V	Range di tensione Voltage range Gamme de tension V	Corrente nominale Label current Courant nominal A	Corrente reale Actual current Courant réel A	Potenza Power Puissance W	Velocità Speed Vitesse RPM	Portata Aria Air Flow Débit d'Air m ³ /h CFM	Pressione Pressure Pression mmH ₂ O inchH ₂ O	Rumore Noise Niveau sonore dBa	Peso Weight Poids g
Cuscinetti a sfera Ball bearing Roulement à billes										
VDD4028Z12BPLB1-5	12	07 - 14	1,170	1,060	12,72	Z 22000	46,2 27,28	75,61 2,98	60,80	49
VDD4028Y12BPLB1-5	12	07 - 14	0,770	0,730	8,76	Y 19000	40,2 23,56	56,39 2,22	56,80	49
VDD4028X12BPLB1-5	12	07 - 14	0,680	0,640	7,68	X 17000	36,0 21,08	45,15 1,77	55,30	49
VDD4028H12BPLB1-5	12	07 - 14	0,520	0,490	5,88	H 15000	31,8 18,60	35,15 1,38	51,40	49
VDD4028M12BPLB1-5	12	07 - 14	0,420	0,380	4,56	M 13000	27,6 16,12	26,40 1,04	47,50	49
VDD4028L12BPLB1-5	12	07 - 14	0,290	0,260	3,12	L 10000	21,0 12,40	15,62 0,61	40,20	49
VDD4028Z24BPLB1-5	24	15 - 27	0,572	0,520	12,48	Z 22000	46,2 27,28	75,61 2,98	60,80	49
VDD4028Y24BPLB1-5	24	15 - 27	0,355	0,320	7,68	Y 19000	40,2 23,56	56,39 2,22	56,80	49
VDD4028X24BPLB1-5	24	15 - 27	0,280	0,255	6,12	X 17000	36,0 21,08	45,15 1,77	55,30	49
VDD4028H24BPLB1-5	24	15 - 27	0,210	0,189	4,54	H 15000	31,8 18,60	35,15 1,38	51,40	49
VDD4028M24BPLB1-5	24	15 - 27	0,155	0,138	3,31	M 13000	27,6 16,12	26,40 1,04	47,50	49
VDD4028L24BPLB1-5	24	15 - 27	0,093	0,088	2,11	L 10000	21,0 12,40	15,62 0,61	40,20	49

Funzioni aggiuntive / Additional Functions / Fonctions additionnelles

Serie	1a IR	1b AS	1c MS	2a FG	2b RD	2c Rdb	2d LD	3a VPWM	3b IPWM	3c PPWM	4 OV	5a TPWM	5b RPWM	6 CL	7 CS
VDD		•		○	○	○	○	○		○					

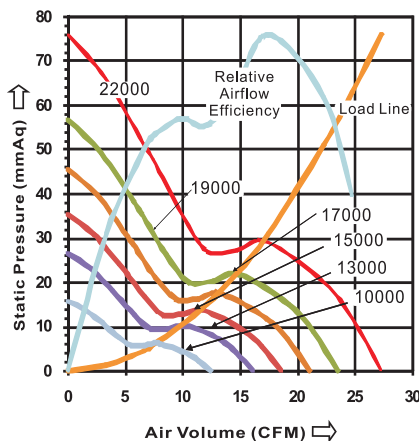


● standard
○ su richiesta / upon request / sur demande

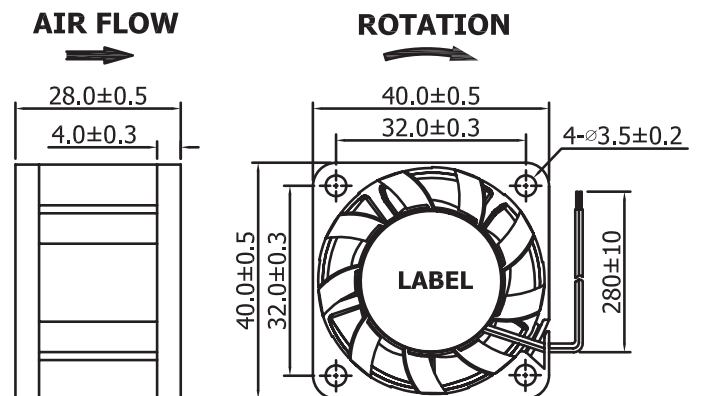


specifiche pag. 20-21 / specifications pag. 20-21 / détail pag. 20-21

Portata Aria | Air Flow | Débit d'Air



Dimensioni | Dimensions | Dimensions



Max m³/h **30,6**

DC FAN
50x50x10



Sistema di supporto	Bearing System	Système de support	Ball / Sleeve
Materiale telaio	Frame material	Matériel du châssis	Thermoplastic UL94-V0
Materiale pale	Blade material	Matériel des pâles	Thermoplastic UL94-V0
Numero pale	N. blade	Nombre de pâles	7
Connessione	Connection	Connexion	lead wire AWG26 / 270 mm
Temperatura di lavoro	Operating temperature	Température d'utilisation	-10°C ~ + 70°C
Vita	Life	Vie	Ball 70000 h 25°C / SBS 4000 h 25°C
Resistenza di isolamento	Insulation resistance	Résistance de l'isolement	More than 100 MΩ between internal stator and lead wires
Rigidità dielettrica	Dielectric strenght	Rigidité diélectrique	500Vac (1mA) for one minute or 600Vac for 1 second between housing and lead wires
Protezione	Protection	Protection	Protected against reverse polarity and locked rotor for minimum 72h



800 pz
800 pcs
800 pces

Codice Code Code	Tensione Voltage Tension V	Range di tensione Voltage range Gamme de tension V	Corrente nominale Label current Courant nominal A	Corrente reale Actual current Courant réel A	Potenza Power Puissance W	Velocità Speed Vitesse RPM	Portata Aria Air Flow Débit d'Air		Pressione Pressure Pression mmH ₂ O		Rumore Noise Niveau sonore dBa	Peso Weight Poids g
							m ³ /h	CFM	inchH ₂ O	inchH ₂ O		
Cuscinetti a sfera Ball bearing Roulement à billes												
VDD5010H05BPLP1-7	5	04 - 06	0,270	0,270	1,35	H 6000	22,80	13,57	4,67	0,18	33,15	20
VDD5010M05BPLP1-7	5	04 - 06	0,160	0,160	0,80	M 5000	19,20	11,31	3,24	0,13	30,10	20
VDD5010L05BPLP1-7	5	04 - 06	0,100	0,100	0,50	L 4000	15,60	9,04	2,08	0,08	25,85	20
VDD5010H12BPLP1-7	12	07 - 14	0,140	0,130	1,56	H 6000	22,80	13,57	4,67	0,18	33,15	20
VDD5010M12BPLP1-7	12	07 - 14	0,100	0,080	0,96	M 5000	19,20	11,31	3,24	0,13	30,10	20
VDD5010L12BPLP1-7	12	07 - 14	0,060	0,050	0,60	L 4000	15,60	9,04	2,08	0,08	25,85	20
VDD5010H24BPLP1-7	24	15 - 27	0,100	0,110	2,64	H 8000	30,60	18,09	8,30	0,33	40,11	20
VDD5010M24BPLP1-7	24	15 - 27	0,080	0,080	1,92	M 7000	27,00	15,83	6,36	0,25	36,65	20
VDD5010L24BPLP1-7	24	15 - 27	0,050	0,060	1,44	L 6000	22,80	13,57	4,67	0,18	33,15	20

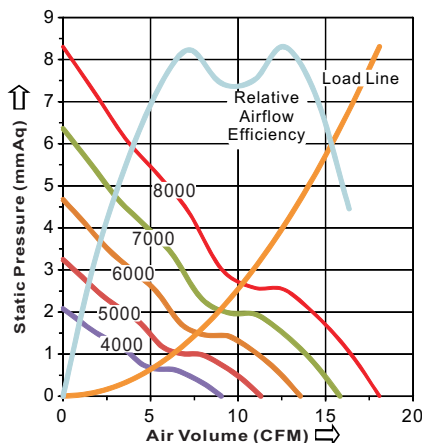
Disponibile anche in versione bronzina / Available also in sleeve bearing version / Disponible également en version à paliers lisses
Es. ref. VDR 1232 H12 S P1P1-7

Funzioni aggiuntive / Additional Functions / Fonctions additionnelles

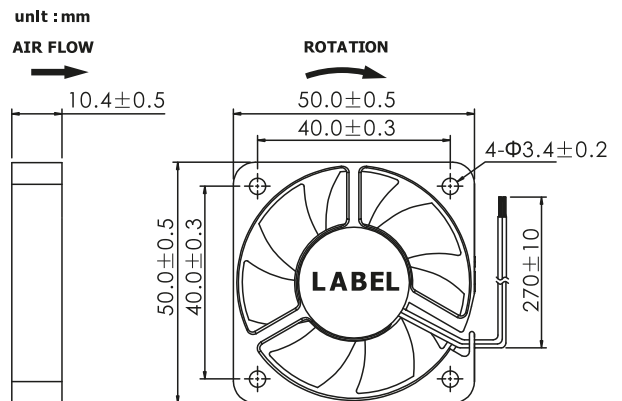
Serie	1a IR	1b AS	1c MS	2a FG	2b RD	2c Rdb	2d LD	3a VPWM	3b IPWM	3c PPWM	4 OV	5a TPWM	5b RPWM	6 CL	7 CS
VDD		•		○	○										

• standard
○ su richiesta / upon request / sur demande specifiche pag. 20-21 / specifications pag. 20-21 / détail pag. 20-21

Portata Aria | Air Flow | Débit d'Air



Dimensioni | Dimensions | Dimensions



DC FAN 50x50x15

Max m³/h **39,0**



Sistema di supporto	Bearing System	Système de support	Ball / Sleeve
Materiale telaio	Frame material	Matériel du chassis	Thermoplastic UL94-V0
Materiale pale	Blade material	Matériel des pâles	Thermoplastic UL94-V0
Numero pale	N. blade	Nombre de pâles	7
Connessione	Connection	Connexion	lead wire AWG26 / 270 mm
Temperatura di lavoro	Operating temperature	Température d'utilisation	-10°C ~ + 70°C
Vita	Life	Vie	Ball 70000 h 25°C / SBS 40000 h 25°C
Resistenza di isolamento	Insulation resistance	Résistance de l'isolement	More than 100 MΩ between internal stator and lead wires
Rigidità dielettrica	Dielectric strenght	Rigidité diélectrique	500Vac (1mA) for one minute or 600Vac for 1 second between housing and lead wires
Protezione	Protection	Protection	Protected against reverse polarity and locked rotor for minimum 72h



480 pz
480 pcs
480 pces

Codice Code Code	Tensione Voltage Tension V	Range di tensione Voltage range Gamme de tension V	Corrente nominale Label current Courant nominal A	Corrente reale Actual current Courant réel A	Potenza Power Puissance W	Velocità Speed Vitesse RPM	Portata Aria Air Flow Débit d'Air m ³ /h CFM		Pressione Pressure Pression mmH ₂ O inchH ₂ O		Rumore Noise Niveau sonore dba	Peso Weight Poids g
	Cuscinetti a sfera Ball bearing Roulement à billes											
VDD5015H05BPLP1-7	5	04 - 06	0,300	0,300	1,50	H 6000	30,6	18,04	4,86	0,19	32,40	33
VDD5015M05BPLP1-7	5	04 - 06	0,240	0,240	1,20	M 5000	25,8	15,04	3,38	0,13	27,60	33
VDD5015L05BPLP1-7	5	04 - 06	0,160	0,160	0,80	L 4000	20,4	12,03	2,16	0,09	21,80	33
VDD5015Y12BPLP1-7	12	07 - 14	0,400	0,330	3,96	Y 8000	39,0	22,80	9,25	0,36	41,50	33
VDD5015X12BPLP1-7	12	07 - 14	0,260	0,230	2,76	X 7000	36,0	21,05	6,62	0,26	36,40	33
VDD5015H12BPLP1-7	12	07 - 14	0,160	0,150	1,80	H 6000	30,6	18,04	4,86	0,19	32,40	33
VDD5015M12BPLP1-7	12	07 - 14	0,120	0,100	1,20	M 5000	25,8	15,04	3,38	0,13	27,60	33
VDD5015L12BPLP1-7	12	07 - 14	0,080	0,080	0,96	L 4000	20,4	12,03	2,16	0,09	21,80	33
VDD5015Y24BPLP1-7	24	15 - 27	0,200	0,170	4,08	Y 8000	39,0	22,80	9,25	0,36	41,50	33
VDD5015X24BPLP1-7	24	15 - 27	0,150	0,120	2,88	X 7000	36,0	21,05	6,62	0,26	36,40	33
VDD5015H24BPLP1-7	24	15 - 27	0,100	0,080	1,92	H 6000	30,6	18,04	4,86	0,19	32,40	33
VDD5015M24BPLP1-7	24	15 - 27	0,060	0,060	1,44	M 5000	25,8	15,04	3,38	0,13	27,60	33
VDD5015L24BPLP1-7	24	15 - 27	0,040	0,040	0,96	L 4000	20,4	12,03	2,16	0,09	21,80	33

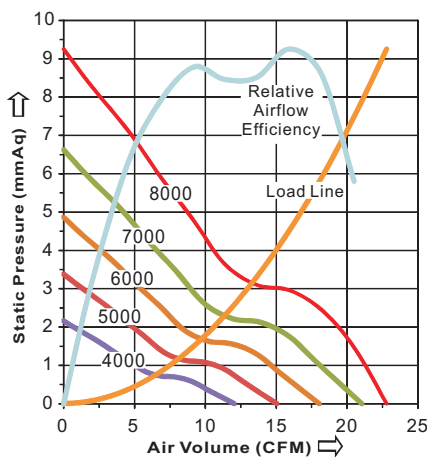
Disponibile anche in versione bronzina / Available also in sleeve bearing version / Disponible également en version à paliers lisses
Es. ref. VDR 1232 H12 S PLP1-7

Funzioni aggiuntive / Additional Functions / Fonctions additionnelles

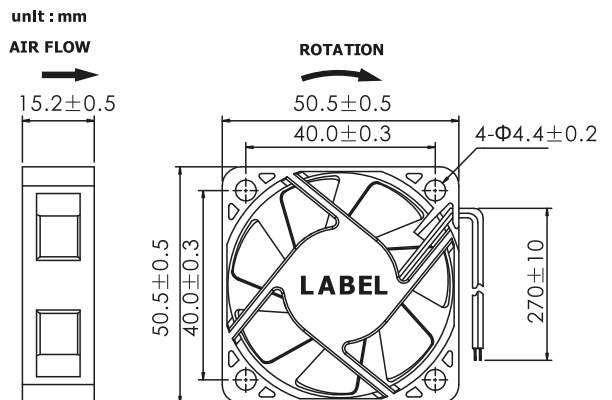
Serie	1a IR	1b AS	1c MS	2a FG	2b RD	2c Rdb	2d LD	3a VPWM	3b IPWM	3c PPWM	4 OV	5a TPWM	5b RPWM	6 CL	7 CS
VDD		•		○	○										

● standard
○ su richiesta / upon request / sur demande specifiche pag. 20-21 / specifications pag. 20-21 / détail pag. 20-21

Portata Aria | Air Flow | Débit d'Air



Dimensioni | Dimensions | Dimensions



Max m³/h **33,6**

DC FAN
60x60x10



Sistema di supporto	Bearing System	Système de support	Ball
Materiale telaio	Frame material	Matériel du chassis	Thermoplastic UL94-V0
Materiale pale	Blade material	Matériel des pâles	Thermoplastic UL94-V0
Numero pale	N. blade	Nombre de pâles	11
Connessione	Connection	Connexion	lead wire AWG26 / 270 mm
Temperatura di lavoro	Operating temperature	Température d'utilisation	-10°C ~ + 70°C
Vita	Life	Vie	Ball 70000 h 25°C
Resistenza di isolamento	Insulation resistance	Résistance de l'isolement	More than 100 MΩ between internal stator and lead wires
Rigidità dielettrica	Dielectric strenght	Rigidité diélectrique	500Vac (1mA) for one minute or 600Vac for 1 second between housing and lead wires
Protezione	Protection	Protection	Protected against reverse polarity and locked rotor for minimum 72h



480 pz
480 pcs
480 pces

Codice Code Code	Tensione Voltage Tension V	Range di tensione Voltage range Gamme de tension V	Corrente nominale Label current Courant nominal A	Corrente reale Actual current Courant réel A	Potenza Power Puissance W	Velocità Speed Vitesse RPM	Portata Aria Air Flow Débit d'Air m ³ /h CFM		Pressione Pressure Pression mmH ² O inchH ² O		Rumore Noise Niveau sonore dbA	Peso Weight Poids g
	Cuscinetti a sfera Ball bearing Roulement à billes											
VDC6010H05BPLP1-11	5	04 - 06	0,310	0,230	1,15	H 4000	29,4	17,28	2,31	0,09	32,07	30
VDC6010M05BPLP1-11	5	04 - 06	0,200	0,190	0,95	M 3600	26,4	15,55	1,87	0,07	29,70	30
VDC6010L05BPLP1-11	5	04 - 06	0,180	0,154	0,77	L 3200	23,4	13,82	1,48	0,06	24,91	30
VDD6010H12BPLP1-11	12	07 - 14	0,280	0,180	2,16	H 4600	33,6	19,87	3,06	0,12	35,04	30
VDD6010M12BPLP1-11	12	07 - 14	0,170	0,120	1,44	M 4000	29,4	17,28	2,31	0,09	32,07	30
VDD6010L12BPLP1-11	12	07 - 14	0,130	0,090	1,08	L 3600	26,4	15,55	1,87	0,07	29,70	30
VDD6010H24BPLP1-11	24	15 - 27	0,150	0,120	2,88	H 4600	33,6	19,87	3,06	0,12	35,04	30
VDD6010M24BPLP1-11	24	15 - 27	0,100	0,074	1,78	M 4000	29,4	17,28	2,31	0,09	32,07	30
VDD6010L24BPLP1-11	24	15 - 27	0,060	0,060	1,44	L 3600	26,4	15,55	1,87	0,07	29,70	30

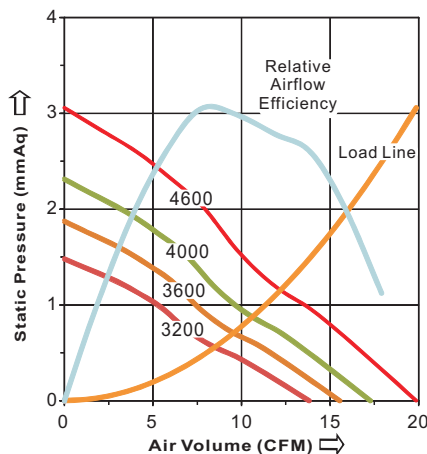
Disponibile anche in versione bronzina / Available also in sleeve bearing version / Disponible également en version à paliers lisses
Es. ref. VDR 1232 H12 PLP1-7

Funzioni aggiuntive / Additional Functions / Fonctions additionnelles

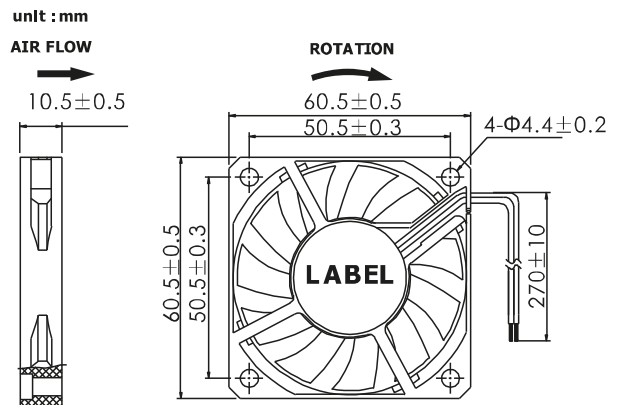
Serie	1a IR	1b AS	1c MS	2a FG	2b RD	2c Rdb	2d LD	3a VPWM	3b IPWM	3c PPWM	4 OV	5a TPWM	5b RPWM	6 CL	7 CS
VDD		•		○	○										
VDC		•		○	○										

● standard
○ su richiesta / upon request / sur demande specifiche pag. 20-21 / specifications pag. 20-21 / détail pag. 20-21

Portata Aria | Air Flow | Débit d'Air



Dimensioni | Dimensions | Dimensions



DC FAN 60x60x15

Max m³/h **39,6**



Sistema di supporto	Bearing System	Système de support	Ball
Materiale telaio	Frame material	Matériel du chassis	Thermoplastic UL94-V0
Materiale pale	Blade material	Matériel des pâles	Thermoplastic UL94-V0
Numero pale	N. blade	Nombre de pâles	9
Connessione	Connection	Connexion	lead wire AWG26 / 270 mm
Temperatura di lavoro	Operating temperature	Température d'utilisation	-10°C ~ + 70°C
Vita	Life	Vie	Ball 70000 h 25°C / SBS 40000 h 25°C
Resistenza di isolamento	Insulation resistance	Résistance de l'isolement	More than 100 MΩ between internal stator and lead wires
Rigidità dielettrica	Dielectric strenght	Rigidité diélectrique	500Vac (1mA) for one minute or 600Vac for 1 second between housing and lead wires
Protezione	Protection	Protection	Protected against reverse polarity and locked rotor for minimum 72h



360 pz
360 pcs
360 pces

Codice Code Code	Tensione Voltage Tension V	Range di tensione Voltage range Gamme de tension V	Corrente nominale Label current Courant nominal A	Corrente reale Actual current Courant réel A	Potenza Power Puissance W	Velocità Speed Vitesse RPM	Portata Aria Air Flow Débit d'Air m ³ /h CFM	Pressione Pressure Pression mmH ₂ O inchH ₂ O	Rumore Noise Niveau sonore dba	Peso Weight Poids g
Cuscinetti a sfera Ball bearing Roulement à billes										
VDC6015H05BPLP1-9	5	04 - 06	0,620	0,440	2,2	H 4000	31,8 18,68	3,57 0,14	30,60	43
VDC6015M05BPLP1-9	5	04 - 06	0,380	0,320	1,6	M 3500	27,6 16,34	2,73 0,11	27,40	43
VDC6015L05BPLP1-9	5	04 - 06	0,250	0,210	1,05	L 3000	24,0 14,01	2,01 0,08	23,60	43
VDC6015Y12BPLP1-9	12	07 - 14	0,460	0,330	3,96	Y 5000	39,6 23,35	5,57 0,22	36,7	43
VDC6015X12BPLP1-9	12	07 - 14	0,240	0,198	2,38	X 4500	35,4 21,01	4,51 0,17	33,4	43
VDC6015H12BPLP1-9	12	07 - 14	0,190	0,160	1,92	H 4000	31,8 18,68	3,57 0,14	30,6	43
VDC6015M12BPLP1-9	12	07 - 14	0,130	0,110	1,32	M 3500	27,6 16,34	2,73 0,11	27,4	43
VDC6015L12BPLP1-9	12	07 - 14	0,110	0,090	1,08	L 3000	24,0 14,01	2,01 0,08	23,6	43
VDC6015Y24BPLP1-9	24	15 - 27	0,210	0,150	3,6	Y 5000	39,6 23,35	5,57 0,22	36,7	43
VDC6015X24BPLP1-9	24	15 - 27	0,140	0,120	2,88	X 4500	35,4 21,01	4,51 0,17	33,4	43
VDC6015H24BPLP1-9	24	15 - 27	0,110	0,090	2,16	H 4000	31,8 18,68	3,57 0,14	30,6	43
VDC6015M24BPLP1-9	24	15 - 27	0,080	0,070	1,68	M 3500	27,6 16,34	2,73 0,11	27,4	43
VDC6015L24BPLP1-9	24	15 - 27	0,070	0,060	1,44	L 3000	24,0 14,01	2,01 0,08	23,6	43
VDC6015Y48BPLP1-9	48	36 - 57	0,100	0,070	2,88	Y 5000	39,6 23,35	5,57 0,22	36,7	43
VDC6015X48BPLP1-9	48	36 - 57	0,070	0,060	2,40	X 4500	35,4 21,01	4,51 0,17	33,4	43

Funzioni aggiuntive / Additional Functions / Fonctions additionnelles

Serie	1a IR	1b AS	1c MS	2a FG	2b RD	2c Rdb	2d LD	3a VPWM	3b IPWM	3c PPWM	4 OV	5a TPWM	5b RPWM	6 CL	7 CS
VDC		•		○	○	○								○	

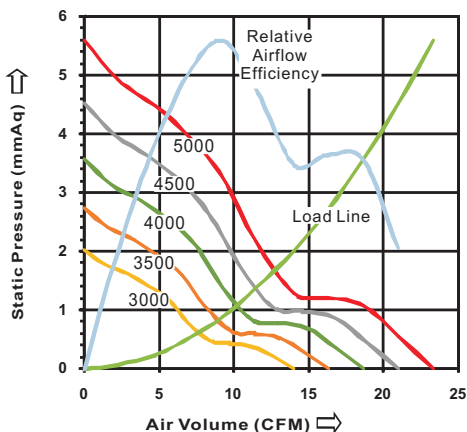


● standard
○ su richiesta / upon request / sur demande

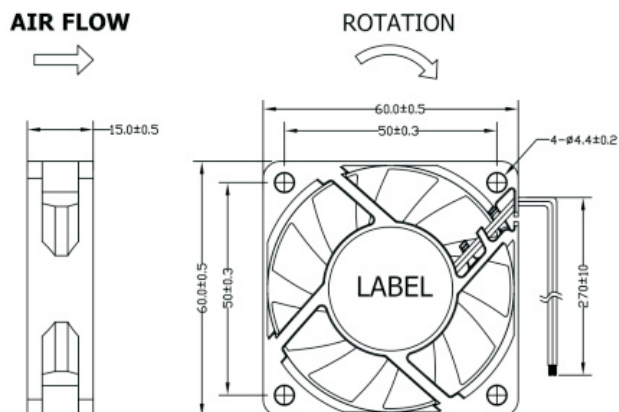


specifiche pag. 20-21 / specifications pag. 20-21 / détail pag. 20-21

Portata Aria | Air Flow | Débit d'Air

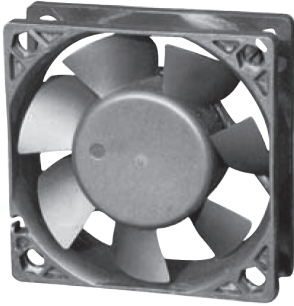


Dimensioni | Dimensions | Dimensions



Max m³/h **56,40**

DC FAN 60X60X20



Sistema di supporto	Bearing System	Système de support	Ball
Materiale telaio	Frame material	Matériel du chassis	Thermoplastic UL94-V0
Materiale pale	Blade material	Matériel des pâles	Thermoplastic UL94-V0
Numero pale	N. blade	Nombre de pâles	7
Connessione	Connection	Connexion	lead wire AWG24 / 270 mm
Temperatura di lavoro	Operating temperature	Température d'utilisation	-10°C ~ + 70°C
Vita	Life	Vie	Ball 70000 h 25°C
Resistenza di isolamento	Insulation resistance	Résistance de l'isolement	More than 100 MΩ between internal stator and lead wires
Rigidità dielettrica	Dielectric strenght	Rigidité diélectrique	500Vac (1mA) for one minute or 600Vac for 1 second between housing and lead wires
Protezione	Protection	Protection	Protected against reverse polarity and locked rotor for minimum 72h



240 pz
240 pcs
240 pces

Code	Tensione	Range di tensione	Corrente nominale	Corrente reale	Potenza	Velocità	Portata Aria	Pressione	Rumore	Peso	
Code	Voltage	Voltage range	Label current	Actual current	Power	Speed	Air Flow	Pressure	Noise	Weight	
Code	Tension	Gamme de tension	Courant nominal	Courant réel	Puissance	Vitesse	Débit d'Air	Pression	Niveau sonore	Poids	
	V	V	A	A	W	RPM	m ³ /h	mmH ₂ O	dbA	g	
Cuscinetti a sfera Ball bearing Roulement à billes											
VDR6020X05BPLP1-7	5	04 - 06	0,900	0,550	2,75	X 5600	41,4	24,30	8,53	39,16	54
VDR6020H05BPLP1-7	5	04 - 06	0,640	0,450	2,25	H 4800	35,4	20,82	6,26	35,14	54
VDR6020M05BPLP1-7	5	04 - 06	0,320	0,230	1,60	M 4000	29,4	17,36	4,36	30,37	54
VDR6020L05BPLP1-7	5	04 - 06	0,220	0,190	0,95	L 3200	23,4	13,80	2,76	24,50	54
VDR6020Y12BPLP1-7	12	07 - 14	0,380	0,370	4,44	Y 6400	46,8	27,63	11,03	42,46	54
VDC6020X12BPLP1-7	12	07 - 14	0,310	0,230	2,76	X 5600	41,4	24,30	8,53	39,16	54
VDC6020H12BPLP1-7	12	07 - 14	0,220	0,168	2,02	H 4800	35,4	20,82	6,26	35,14	54
VDC6020M12BPLP1-7	12	07 - 14	0,160	0,120	1,44	M 4000	29,4	17,36	4,36	30,37	54
VDC6020L12BPLP1-7	12	07 - 14	0,110	0,075	0,90	L 3200	23,4	13,80	2,76	24,50	54
VDD6020Z24BPLP1-7	24	15 - 27	0,304	0,270	6,48	Z 7500	56,4	33,33	15,39	46,83	54
VDC6020Y24BPLP1-7	24	15 - 27	0,220	0,220	5,28	Y 6400	46,8	27,63	11,03	42,46	54
VDC6020X24BPLP1-7	24	15 - 27	0,180	0,153	3,67	X 5600	41,4	24,30	8,53	39,16	54
VDC6020H24BPLP1-7	24	15 - 27	0,140	0,087	2,09	H 4800	35,4	20,82	6,26	35,14	54
VDC6020M24BPLP1-7	24	15 - 27	0,100	0,070	1,68	M 4000	29,4	17,36	4,36	30,37	54
VDC6020L24BPLP1-7	24	15 - 27	0,070	0,040	0,96	L 3200	23,4	13,80	2,76	24,50	54
VDD6020Z48BPLB1-7	48	36 - 57	0,150	0,140	6,72	Z 7500	56,4	33,33	15,39	46,83	54
VDD6020Y48BPLP1-7	48	36 - 57	0,132	0,102	4,90	Y 6400	46,8	27,63	11,03	42,46	54
VDD6020X48BPLP1-7	48	36 - 57	0,100	0,070	3,36	X 5600	41,4	24,30	8,53	39,16	54
VDD6020H48BPLP1-7	48	36 - 57	0,060	0,050	2,40	H 4800	35,4	20,82	6,26	35,14	54
VDD6020M48BPLP1-7	48	36 - 57	0,040	0,040	1,92	M 4000	29,4	17,36	4,36	30,37	54
VDD6020L48BPLP1-7	48	36 - 57	0,030	0,025	1,20	L 3200	23,4	13,80	2,76	24,50	54

Disponibile anche in versione bronzina / Available also in sleeve bearing version / Disponible également en version à paliers lisses
Es. ref. VDR 1232 H12 S P1P1-7

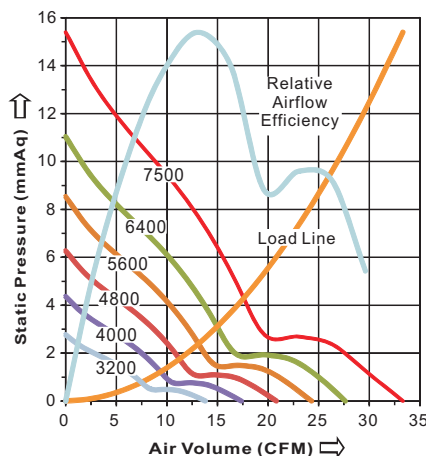
Funzioni aggiuntive / Additional Functions / Fonctions additionnelles

Serie	1a	1b	1c	2a	2b	2c	2d	3a	3b	3c	4	5a	5b	6	7
	IR	AS	MS	FG	RD	Rdb	LD	VPWM	IPWM	PPWM	OV	TPWM	RPWM	CL	CS
VDR		•		○	○	○									
VDC		•		○	○	○									
VDD	○	•		○	○	○	○	○	○	○		○	○	○	○

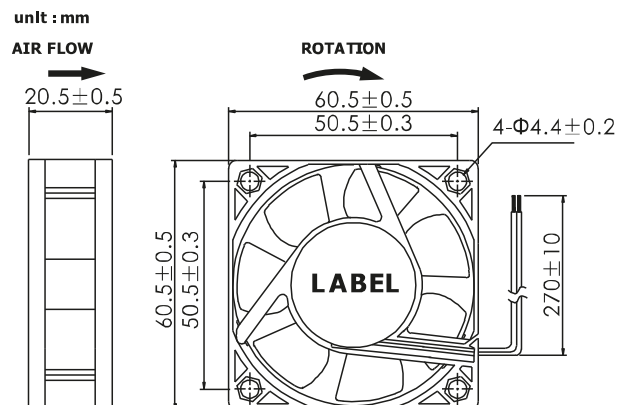
● standard
○ su richiesta / upon request / sur demande

specifiche pag. 20-21
specifications pag. 20-21
détail pag. 20-21

Portata Aria | Air Flow | Débit d'Air



Dimensioni | Dimensions | Dimensions



DC FAN 60x60x25

Max m³/h **64,8**



Sistema di supporto	Bearing System	Système de support	Ball / Sleeve
Materiale telaio	Frame material	Matériel du chassis	Thermoplastic UL94-V0
Materiale pale	Blade material	Matériel des pâles	Thermoplastic UL94-V0
Numero pale	N. blade	Nombre de pâles	5
Connessione	Connection	Connexion	lead wire AWG24 / 270 mm
Temperatura di lavoro	Operating temperature	Température d'utilisation	-10°C ~ + 70°C
Vita	Life	Vie	Ball 70000 h 25°C / SBS 40000 h 25°C
Resistenza di isolamento	Insulation resistance	Résistance de l'isolement	More than 100 MΩ between internal stator and lead wires
Rigidità dielettrica	Dielectric strenght	Rigidité diélectrique	500Vac (1mA) for one minute or 600Vac for 1 second between housing and lead wires
Protezione	Protection	Protection	Protected against reverse polarity and locked rotor for minimum 72h



224 pz
224 pcs
224 pces

Codice Code Code	Tensione Voltage Tension V	Range di tensione Voltage range Gamme de tension V	Corrente nominale Label current Courant nominal A	Corrente reale Actual current Courant réel A	Potenza Power Puissance W	Velocità Speed Vitesse RPM	Portata Aria Air Flow Débit d'Air m ³ /h CFM		Pressione Pressure Pression mmH ² O inchH ² O		Rumore Noise Niveau sonore dbA	Peso Weight Poids g
	Cuscinetti a sfera Ball bearing Roulement à billes											
VDR6025X05BPLP1-5	5	04 - 06	0,884	0,800	4,00	X 6000	51,6	30,48	8,90	0,35	39,8	70
VDR6025H05BPLP1-5	5	04 - 06	0,728	0,575	2,88	H 5500	47,4	27,94	7,48	0,29	37,5	70
VDR6025M05BPLP1-5	5	04 - 06	0,416	0,315	1,57	M 4500	39,0	22,86	5,01	0,20	32,3	70
VDR6025L05BPLP1-5	5	04 - 06	0,286	0,220	1,10	L 3500	30,0	17,78	3,03	0,12	25,7	70
VDC6025Y12BPLP1-5	12	07 - 14	0,416	0,300	3,60	Y 6500	56,4	33,02	10,4	0,41	41,8	70
VDC6025X12BPLP1-5	12	07 - 14	0,286	0,230	2,76	X 6000	51,6	30,48	8,90	0,35	39,8	70
VDC6025H12BPLP1-5	12	07 - 14	0,247	0,190	2,28	H 5500	47,4	27,94	7,48	0,29	37,5	70
VDC6025M12BPLP1-5	12	07 - 14	0,156	0,140	1,68	M 4500	39,0	22,86	5,01	0,2	32,3	70
VDC6025L12BPLP1-5	12	07 - 14	0,104	0,090	1,08	L 3500	30,0	17,78	3,03	0,12	25,7	70
VDC6025Y24BPLP1-5	24	15 - 27	0,182	0,180	4,32	Y 6500	56,4	33,02	10,4	0,41	41,8	70
VDC6025X24BPLP1-5	24	15 - 27	0,143	0,135	3,24	X 6000	51,6	30,48	8,90	0,35	39,8	70
VDC6025H24BPLP1-5	24	15 - 27	0,117	0,110	2,64	H 5500	47,4	27,94	7,48	0,29	37,5	70
VDC6025M24BPLP1-5	24	15 - 27	0,091	0,070	1,68	M 4500	39,0	22,86	5,01	0,20	32,3	70
VDC6025L24BPLP1-5	24	15 - 27	0,061	0,050	1,20	L 3500	30,0	17,78	3,03	0,12	25,7	70
VDD6025Y48BPLP1-5	48	36 - 57	0,085	0,090	4,32	Y 7500	64,8	38,09	13,9	0,55	45,6	70
VDD6025X48BPLP1-5	48	36 - 57	0,073	0,070	3,36	X 6000	51,6	30,48	8,90	0,35	39,8	70
VDD6025H48BPLP1-5	48	36 - 57	0,060	0,060	2,88	H 5500	47,4	27,94	7,48	0,29	37,5	70
VDD6025M48BPLP1-5	48	36 - 57	0,042	0,042	2,02	M 4500	39,0	22,86	5,01	0,20	32,3	70
VDD6025L48BPLP1-5	48	36 - 57	0,034	0,034	1,63	L 3500	30,0	17,78	3,03	0,12	25,7	70

Disponibile anche in versione bronzina / Available also in sleeve bearing version / Disponible également en version à paliers lisses
Es. ref. VDR 1232 H12 S RLP1-7

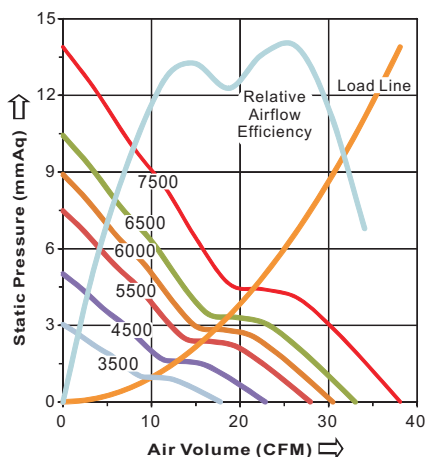
Funzioni aggiuntive / Additional Functions / Fonctions additionnelles

Serie	1a IR	1b AS	1c MS	2a FG	2b RD	2c Rdb	2d LD	3a VPWM	3b IPWM	3c PPWM	4 OV	5a TPWM	5b RPWM	6 CL	7 CS
VDR		•		○	○	○									
VDC		•		○	○	○									
VDD	○	•		○	○	○	○	○	○	○		○	○	○	○

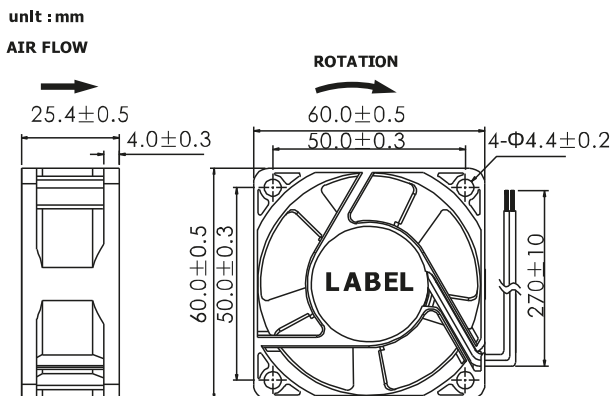
● standard
○ su richiesta / upon request / sur demande

i specifiche pag. 20-21
specifications pag. 20-21
détail pag. 20-21

Portata Aria | Air Flow | Débit d'Air



Dimensioni | Dimensions | Dimensions



Max m³/h **113,4**

DC FAN
60x60x38



Sistema di supporto	Bearing System	Système de support	Ball
Materiale telaio	Frame material	Matériel du chassis	Thermoplastic UL94-V0
Materiale pale	Blade material	Matériel des pâles	Thermoplastic UL94-V0
Numero pale	N. blade	Nombre de pâles	5
Connessione	Connection	Connexion	lead wire AWG24 / 270 mm
Temperatura di lavoro	Operating temperature	Température d'utilisation	-10°C ~ + 70°C
Vita	Life	Vie	Ball 70000 h 25°C
Resistenza di isolamento	Insulation resistance	Résistance de l'isolement	More than 100 MΩ between internal stator and lead wires
Rigidità dielettrica	Dielectric strenght	Rigidité diélectrique	500Vac (1mA) for one minute or 600Vac for 1 second between housing and lead wires
Protezione	Protection	Protection	Protected against reverse polarity and locked rotor for minimum 72h



108 pz
108 pcs
108 pces

Codice Code Code	Tensione Voltage Tension	Range di tensione Voltage range Gamme de tension	Corrente nominale Label current Courant nominal	Corrente reale Actual current Courant réel	Potenza Power Puissance	Velocità Speed Vitesse	Portata Aria Air Flow Débit d'Air		Pressione Pressure Pression		Rumore Noise Niveau sonore	Peso Weight Poids
	V	V	A	A	W	RPM	m ³ /h	CFM	mmH ₂ O	inchH ₂ O	dbA	g
Cuscinetti a sfera Ball bearing Roulement à billes												
VDD6038Y12BPLP1-5	12	07 - 14	1,450	1,200	14,4	Y 11000	103,8	61,12	36,59	1,44	56,8	128,5
VDD6038X12BPLP1-5	12	07 - 14	1,080	0,900	10,8	X 10000	94,2	55,56	30,24	1,19	55,8	128,5
VDD6038H12BPLP1-5	12	07 - 14	0,830	0,690	8,28	H 9000	85,2	50,00	24,49	0,96	53,1	128,5
VDD6038M12BPLP1-5	12	07 - 14	0,590	0,490	5,88	M 8000	75,6	44,45	19,35	0,76	49,9	128,5
VDD6038L12BPLP1-5	12	07 - 14	0,420	0,350	4,20	L 7000	66,0	38,89	14,82	0,58	46,8	128,5
VDD6038Z24BPLP1-5	24	15 - 27	0,950	0,790	18,96	Z 12000	113,4	66,67	43,54	1,71	62	128,5
VDD6038Y24BPLP1-5	24	15 - 27	0,680	0,570	13,68	Y 11000	103,8	61,12	36,59	1,44	56,8	128,5
VDD6038X24BPLP1-5	24	15 - 27	0,550	0,460	11,04	X 10000	94,2	55,56	30,24	1,19	55,8	128,5
VDD6038H24BPLP1-5	24	15 - 27	0,420	0,350	8,40	H 9000	85,2	50,00	24,49	0,96	53,1	128,5
VDD6038M24BPLP1-5	24	15 - 27	0,300	0,250	6,00	M 8000	75,6	44,45	19,35	0,76	49,9	128,5
VDD6038L24BPLP1-5	24	15 - 27	0,210	0,180	4,32	L 7000	66,0	38,89	14,82	0,58	46,8	128,5
VDD6038Z48BPLB1-5	48	36 - 57	0,480	0,400	19,2	Z 12000	113,4	66,67	43,54	1,71	62	128,5
VDD6038Y48BPLB1-5	48	36 - 57	0,360	0,300	14,4	Y 11000	103,8	61,12	36,59	1,44	56,8	128,5
VDD6038X48BPLB1-5	48	36 - 57	0,280	0,230	11,04	X 10000	94,2	55,56	30,24	1,19	55,8	128,5
VDD6038H48BPLB1-5	48	36 - 57	0,220	0,180	8,64	H 9000	85,2	55,00	24,49	0,96	53,1	128,5
VDD6038M48BPLB1-5	48	36 - 57	0,160	0,130	6,24	M 8000	75,6	44,45	19,35	0,46	49,9	128,5
VDD6038L48BPLB1-5	48	36 - 57	0,130	0,100	4,8	L 7000	66	38,89	14,82	0,58	46,8	128,5

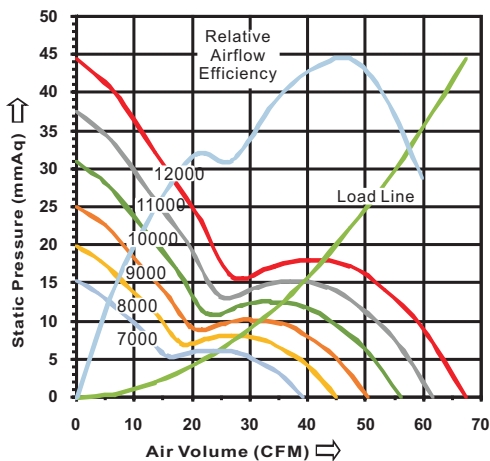
Funzioni aggiuntive / Additional Functions / Fonctions additionnelles

Serie	1a IR	1b AS	1c MS	2a FG	2b RD	2c Rdb	2d LD	3a VPWM	3b IPWM	3c PPWM	4 OV	5a TPWM	5b RPWM	6 CL	7 CS
VDD	○	●		○	○	○	○	○	○	○		○	○	○	○

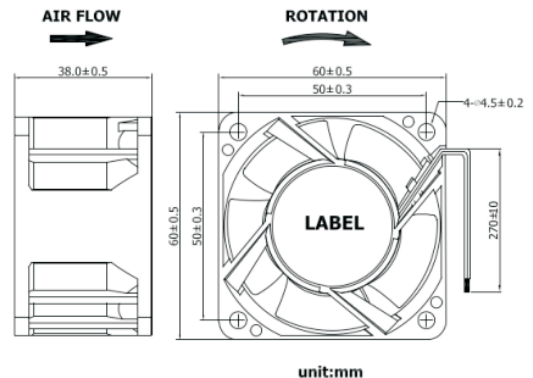
● standard
○ su richiesta / upon request / sur demande

specifiche pag. 20-21
specifications pag. 20-21
détail pag. 20-21

Portata Aria | Air Flow | Débit d'Air



Dimensioni | Dimensions | Dimensions



DC FAN 70x70x25

Max m³/h **75,0**



Sistema di supporto	Bearing System	Système de support	Ball
Materiale telaio	Frame material	Matériel du chassis	Thermoplastic UL94-V0
Materiale pale	Blade material	Matériel des pâles	Thermoplastic UL94-V0
Numero pale	N. blade	Nombre de pâles	7
Connessione	Connection	Connexion	lead wire AWG24 / 270 mm
Temperatura di lavoro	Operating temperature	Température d'utilisation	-10°C ~ + 70°C
Vita	Life	Vie	Ball 70000 h 25°C
Resistenza di isolamento	Insulation resistance	Résistance de l'isolement	More than 100 MΩ between internal stator and lead wires
Rigidità dielettrica	Dielectric strenght	Rigidité diélectrique	500Vac (1mA) for one minute or 600Vac for 1 second between housing and lead wires
Protezione	Protection	Protection	Protected against reverse polarity and locked rotor for minimum 72h



200 pz
200 pcs
200 pces

Codice Code Code	Tensione Voltage Tension V	Range di tensione Voltage range Gamme de tension V	Corrente nominale Label current Courant nominal A	Corrente reale Actual current Courant réel A	Potenza Power Puissance W	Velocità Speed Vitesse RPM	Portata Aria Air Flow Débit d'Air		Pressione Pressure Pression		Rumore Noise Niveau sonore dbA	Peso Weight Poids g
							m ³ /h	CFM	mmH ₂ O	inchH ₂ O		
Cuscinetti a sfera Ball bearing Roulement à billes												
VDR7025X05BPLP1-7	5	04 - 06	0,960	0,720	3,60	X 4000	68,4	40,12	6,09	0,24	39,30	73
VDR7025H05BPLP1-7	5	04 - 06	0,590	0,563	2,82	H 3600	61,2	36,10	4,93	0,19	36,50	73
VDR7025M05BPLP1-7	5	04 - 06	0,420	0,322	1,61	M 3000	51,0	30,10	3,43	0,14	30,67	73
VDR7025L05BPLP1-7	5	04 - 06	0,230	0,230	1,15	L 2400	40,8	24,10	2,20	0,09	26,00	73
VDR7025Y12BPLP1-7	12	07 - 14	0,350	0,307	3,68	Y 4400	75,0	44,10	7,37	0,29	41,80	73
VDC7025X12BPLP1-7	12	07 - 14	0,260	0,230	2,76	X 4000	68,4	40,12	6,09	0,24	39,30	73
VDC7025H12BPLP1-7	12	07 - 14	0,200	0,180	2,16	H 3600	61,2	36,10	4,93	0,19	36,50	73
VDC7025M12BPLP1-7	12	07 - 14	0,180	0,131	1,57	M 3000	51,0	30,10	3,43	0,14	30,67	73
VDC7025L12BPLP1-7	12	07 - 14	0,120	0,076	0,92	L 2400	40,8	24,10	2,20	0,09	26,00	73
VDR7025Y24BPLP1-7	24	15 - 27	0,180	0,180	4,32	Y 4400	75,0	44,13	7,37	0,29	41,80	73
VDC7025X24BPLP1-7	24	15 - 27	0,100	0,110	2,64	X 4000	68,4	40,12	6,09	0,24	39,30	73
VDC7025H24BPLP1-7	24	15 - 27	0,090	0,090	2,16	H 3600	61,2	36,10	4,93	0,19	36,50	73
VDC7025M24BPLP1-7	24	15 - 27	0,060	0,060	1,44	M 3000	51,0	30,10	3,43	0,14	30,67	73
VDC7025L24BPLP1-7	24	15 - 27	0,050	0,040	0,96	L 2400	40,8	24,10	2,20	0,09	26,00	73
VDD7025X48BPLP1-7	48	36 - 57	0,070	0,060	2,88	X 4000	68,4	40,12	6,09	0,24	39,30	73
VDD7025H48BPLP1-7	48	36 - 57	0,060	0,050	2,40	H 3600	61,2	36,10	4,93	0,19	36,50	73
VDD7025M48BPLP1-7	48	36 - 57	0,040	0,030	1,44	M 3000	51,0	30,10	3,43	0,14	30,70	73
VDD7025L48BPLP1-7	48	36 - 57	0,030	0,020	0,96	L 2400	40,8	24,10	2,20	0,09	26,00	73

Disponibile anche in versione bronzina / Available also in sleeve bearing version / Disponible également en version à paliers lisses
Es. ref. VDR 1232 H12 PLP1-7

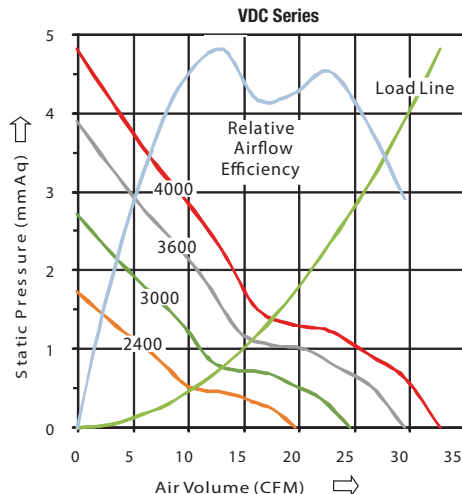
Funzioni aggiuntive / Additional Functions / Fonctions additionnelles

Serie	1a IR	1b AS	1c MS	2a FG	2b RD	2c Rdb	2d LD	3a VPWM	3b IPWM	3c PPWM	4 OV	5a TPWM	5b RPWM	6 CL	7 CS
VDR		•		○	○										
VDC		•		○	○										
VDD	○	•		○	○	○	○	○	○	○		○	○	○	○

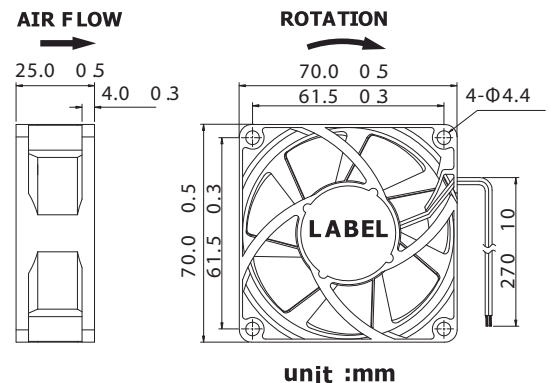
● standard
○ su richiesta / upon request / sur demande

specifiche pag. 20-21
specifications pag. 20-21
détail pag. 20-21

Portata Aria | Air Flow | Débit d'Air



Dimensioni | Dimensions | Dimensions



unit :mm

Max m³/h **73,8**

DC FAN
80x80x15



Sistema di supporto	Bearing System	Système de support	Ball
Materiale telaio	Frame material	Matériel du chassis	Thermoplastic UL94-V0
Materiale pale	Blade material	Matériel des pâles	Thermoplastic UL94-V0
Numero pale	N. blade	Nombre de pâles	7
Connessione	Connection	Connexion	lead wire AWG24 / 260 mm
Temperatura di lavoro	Operating temperature	Température d'utilisation	-10°C ~ + 70°C
Vita	Life	Vie	Ball 70000 h 25°C
Resistenza di isolamento	Insulation resistance	Résistance de l'isolement	More than 100 MΩ between internal stator and lead wires
Rigidità dielettrica	Dielectric strenght	Rigidité diélectrique	500Vac (1mA) for one minute or 600Vac for 1 second between housing and lead wires
Protezione	Protection	Protection	Protected against reverse polarity and locked rotor for minimum 72h



240 pz
240 pcs
240 pces

Code	Tensione	Range di tensione	Corrente nominale	Corrente reale	Potenza	Velocità	Portata Aria	Pressione	Rumore	Peso		
Code	Voltage	Voltage range	Label current	Actual current	Power	Speed	Air Flow	Pressure	Noise	Weight		
Code	Tension	Gamme de tension	Courant nominal	Courant réel	Puissance	Vitesse	Débit d'Air	Pression	Niveau sonore	Poids		
	V	V	A	A	W	RPM	m ³ /h	mmH ₂ O	dbA	g		
Cuscinetti a sfera Ball bearing Roulement à billes												
VDR8015H05BPLP1-7	5	04 - 06	0,630	0,400	2,00	H 3200	59,40	34,80	3,21	0,13	34,38	55
VDR8015M05BPLP1-7	5	04 - 06	0,580	0,373	1,87	M 2800	51,60	30,45	2,46	0,10	31,00	55
VDR8015L05BPLP1-7	5	04 - 06	0,340	0,280	1,40	L 2400	44,40	26,10	1,81	0,07	27,23	55
VDC8015X12BPLP1-7	12	07 - 14	0,260	0,308	3,70	X 4000	73,80	43,50	5,02	0,20	40,14	55
VDC8015H12BPLP1-7	12	07 - 14	0,170	0,160	1,92	H 3200	59,40	34,80	3,21	0,13	34,38	55
VDC8015M12BPLP1-7	12	07 - 14	0,120	0,120	1,44	M 2800	51,60	30,45	2,46	0,10	31,00	55
VDC8015L12BPLP1-7	12	07 - 14	0,080	0,095	1,14	L 2400	44,40	26,10	1,81	0,07	27,23	55
VDC8015X24BPLP1-7	24	15 - 27	0,160	0,150	3,60	X 4000	73,80	43,50	5,02	0,20	40,14	55
VDC8015H24BPLP1-7	24	15 - 27	0,120	0,100	2,40	H 3200	59,40	34,80	3,21	0,13	34,38	55
VDC8015M24BPLP1-7	24	15 - 27	0,070	0,070	1,68	M 2800	51,60	30,45	2,46	0,10	31,00	55
VDC8015L24BPLP1-7	24	15 - 27	0,050	0,490	1,18	L 2400	44,40	26,10	1,81	0,07	27,23	55
VDD8015X48BPLP1-7	48	36 - 57	0,120	0,074	3,55	X 4000	73,80	43,50	5,02	0,20	40,14	55
VDD8015H48BPLP1-7	48	36 - 57	0,070	0,044	2,12	H 3200	59,40	34,80	3,21	0,13	34,38	55
VDD8015M48BPLP1-7	48	36 - 57	0,040	0,036	1,72	M 2800	51,60	30,45	2,46	0,10	31,00	55
VDD8015L48BPLP1-7	48	36 - 57	0,030	0,019	0,89	L 2400	44,40	26,10	1,81	0,07	27,23	55

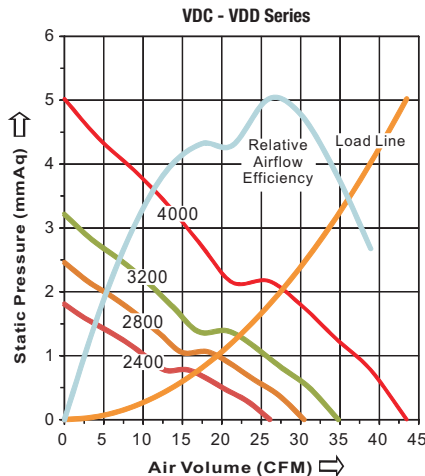
Disponibile anche in versione bronzina / Available also in sleeve bearing version / Disponible également en version à paliers lisses
Es. ref. VDR 1232 H12 S P1-7

Funzioni aggiuntive / Additional Functions / Fonctions additionnelles

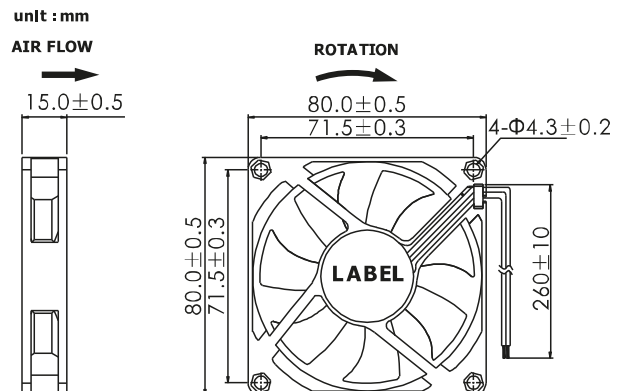
Serie	1a IR	1b AS	1c MS	2a FG	2b RD	2c Rdb	2d LD	3a VPWM	3b IPWM	3c PPWM	4 OV	5a TPWM	5b RPWM	6 CL	7 CS
VDR		•		○	○	○									
VDC		•		○	○	○									
VDD	○	•		○	○	○	○	○	○	○		○	○	○	○

● standard
○ su richiesta / upon request / sur demande
 specifiche pag. 20-21 / specifications pag. 20-21 / détail pag. 20-21

Portata Aria | Air Flow | Débit d'Air



Dimensioni | Dimensions | Dimensions



DC FAN 80x80x25

Max m³/h **98,4**



Sistema di supporto	Bearing System	Système de support	Ball / Sleeve
Materiale telaio	Frame material	Matériel du chassis	Thermoplastic UL94-V0
Materiale pale	Blade material	Matériel des pâles	Thermoplastic UL94-V0
Numero pale	N. blade	Nombre de pâles	7
Connessione	Connection	Connexion	lead wire AWG24 / 260 mm
Temperatura di lavoro	Operating temperature	Température d'utilisation	-10°C ~ + 70°C
Vita	Life	Vie	Ball 70000 h 25°C / SBS 40000 h 25°C
Resistenza di isolamento	Insulation resistance	Résistance de l'isolement	More than 100 MΩ between internal stator and lead wires
Rigidità dielettrica	Dielectric strenght	Rigidité diélectrique	500Vac (1mA) for one minute or 600Vac for 1 second between housing and lead wires
Protezione	Protection	Protection	Protected against reverse polarity and locked rotor for minimum 72h



135 pz
135 pcs
135 pces

Codice Code Code	Tensione Voltage Tension V	Range di tensione Voltage range Gamme de tension V	Corrente nominale Label current Courant nominal A	Corrente reale Actual current Courant réel A	Potenza Power Puissance W	Velocità Speed Vitesse RPM	Portata Aria Air Flow Débit d'Air m ³ /h CFM		Pressione Pressure Pression mmH ₂ O inchH ₂ O		Rumore Noise Niveau sonore dbA	Peso Weight Poids g
Cuscinetti a sfera Ball bearing Roulement à billes												
VDR8025X05BPLP1-7	5	04 - 06	0,920	0,750	3,75	X 3600	80,4	47,27	5,15	0,20	37,85	83
VDR8025H05BPLP1-7	5	04 - 06	0,540	0,360	1,80	H 3000	67,2	39,39	3,58	0,14	32,11	83
VDR8025M05BPLP1-7	5	04 - 06	0,470	0,269	1,34	M 2600	58,2	34,14	2,69	0,11	28,56	83
VDR8025L05BPLP1-7	5	04 - 06	0,260	0,170	0,85	L 2200	49,2	28,89	1,92	0,08	23,79	83
VDC8025X12BPLP1-7	12	07 - 14	0,260	0,200	2,40	X 3600	80,4	47,27	5,15	0,20	37,85	83
VDC8025H12BPLP1-7	12	07 - 14	0,180	0,148	1,78	H 3000	67,2	39,39	3,58	0,14	32,11	83
VDC8025M12BPLP1-7	12	07 - 14	0,140	0,095	1,14	M 2600	58,2	34,14	2,69	0,11	28,56	83
VDC8025L12BPLP1-7	12	07 - 14	0,110	0,068	0,82	L 2200	49,2	28,89	1,92	0,08	23,79	83
VDC8025X24BPLP1-7	24	15 - 27	0,120	0,116	2,78	X 3600	80,4	47,27	5,15	0,20	37,85	83
VDC8025H24BPLP1-7	24	15 - 27	0,080	0,074	1,78	H 3000	67,2	39,39	3,58	0,14	32,11	83
VDC8025M24BPLP1-7	24	15 - 27	0,060	0,060	1,44	M 2600	58,2	34,14	2,69	0,11	28,56	83
VDC8025L24BPLP1-7	24	15 - 27	0,040	0,040	0,96	L 2200	49,2	28,89	1,92	0,08	23,79	83
VDD8025Y48BPLP1-7	48	36 - 57	0,100	0,090	4,32	Y 4400	98,4	57,78	7,69	0,30	40,55	83
VDD8025X48BPLP1-7	48	36 - 57	0,070	0,060	2,88	X 3600	80,4	47,27	5,15	0,20	37,85	83
VDD8025H48BPLP1-7	48	36 - 57	0,050	0,050	2,40	H 3000	67,2	39,39	3,58	0,14	32,11	83
VDD8025M48BPLP1-7	48	36 - 57	0,040	0,040	1,92	M 2600	58,2	34,14	2,69	0,11	28,56	83
VDD8025L48BPLP1-7	48	36 - 57	0,030	0,030	1,44	L 2200	49,2	28,89	1,92	0,08	23,79	83

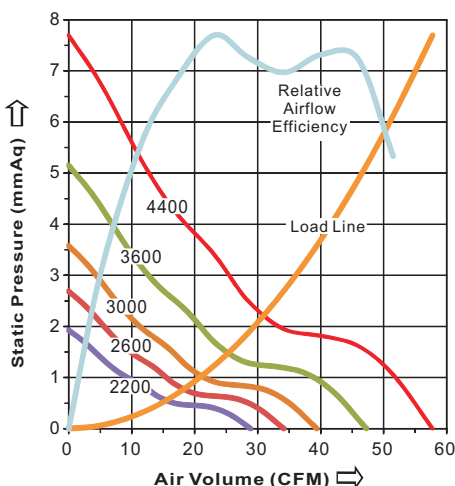
Disponibile anche in versione bronzina / Available also in sleeve bearing version / Disponible également en version à paliers lisses
Es. ref. VDR 1232 H12 S P1-7

Funzioni aggiuntive / Additional Functions / Fonctions additionnelles

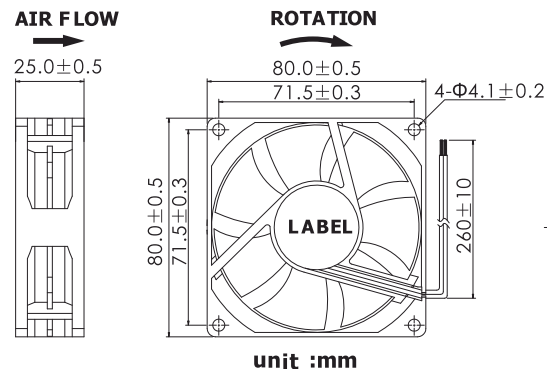
Serie	1a IR	1b AS	1c MS	2a FG	2b RD	2c Rdb	2d LD	3a VPWM	3b IPWM	3c PPWM	4 OV	5a TPWM	5b RPWM	6 CL	7 CS
VDR		•		○	○	○									
VDC		•		○	○	○									
VDD	○	•		○	○	○	○	○	○	○	○	○	○	○	○

● standard
○ su richiesta / upon request / sur demande
 specifiche pag. 20-21 / specifications pag. 20-21 / détail pag. 20-21

Portata Aria | Air Flow | Débit d'Air



Dimensioni | Dimensions | Dimensions



Max m³/h **121,8**

DC FAN
80x80x25,4



Sistema di supporto	Bearing System	Système de support	Ball / Sleeve
Materiale telaio	Frame material	Matériel du châssis	Thermoplastic UL94-V0
Materiale pale	Blade material	Matériel des pâles	Thermoplastic UL94-V0
Numero pale	N. blade	Nombre de pâles	7
Connessione	Connection	Connexion	lead wire AWG24 / 260 mm
Temperatura di lavoro	Operating temperature	Température d'utilisation	-10°C ~ + 70°C
Vita	Life	Vie	Ball 70000 h 25°C / SBS 4000 h 25°C
Resistenza di isolamento	Insulation resistance	Résistance de l'isolement	More than 100 MΩ between internal stator and lead wires
Rigidità dielettrica	Dielectric strenght	Rigidité diélectrique	500Vac (1mA) for one minute or 600Vac for 1 second between housing and lead wires
Protezione	Protection	Protection	Protected against reverse polarity and locked rotor for minimum 72h



135 pz
135 pcs
135 pces

Codice Code Code	Tensione Voltage Tension V	Range di tensione Voltage range Gamme de tension V	Corrente nominale Label current Courant nominal A	Corrente reale Actual current Courant réel A	Potenza Power Puissance W	Velocità Speed Vitesse RPM	Portata Aria Air Flow Débit d'Air		Pressione Pressure Pression		Rumore Noise Niveau sonore dbA	Peso Weight Poids g
							m ³ /h	CFM	mmH ₂ O	inchH ₂ O		
Cuscinetti a sfera Ball bearing Roulement à billes												
VDD8026Y12BPLP1-7	12	07 - 14	0,750	0,600	7,20	Y 5000	121,8	71,69	10,09	0,40	44,9	94
VDD8026X12BPLP1-7	12	07 - 14	0,300	0,300	3,60	X 4200	102,6	60,22	7,12	0,28	40,3	94
VDD8026H12BPLP1-7	12	07 - 14	0,210	0,210	2,52	H 3600	87,6	51,62	5,23	0,21	36,3	94
VDD8026M12BPLP1-7	12	07 - 14	0,130	0,130	1,56	M 3000	73,2	43,02	3,63	0,14	31,6	94
VDD8026L12BPLP1-7	12	07 - 14	0,100	0,100	1,20	L 2600	63,6	37,28	2,73	0,11	27,8	94
VDD8026Y24BPLP1-7	24	15 - 27	0,480	0,270	6,48	Y 5000	121,8	71,69	10,09	0,40	44,9	94
VDD8026X24BPLP1-7	24	15 - 27	0,170	0,170	4,08	X 4200	102,6	60,22	7,12	0,28	40,3	94
VDD8026H24BPLP1-7	24	15 - 27	0,130	0,120	2,88	H 3600	87,6	51,62	5,23	0,21	36,3	94
VDD8026M24BPLP1-7	24	15 - 27	0,100	0,080	1,92	M 3000	73,2	43,02	3,63	0,14	31,6	94
VDD8026L24BPLP1-7	24	15 - 27	0,070	0,070	1,68	L 2600	63,6	37,28	2,73	0,11	27,8	94
VDD8026Y48BPLP1-7	48	36 - 57	0,210	0,160	7,68	Y 5000	121,8	71,69	10,09	0,40	44,9	94
VDD8026X48BPLP1-7	48	36 - 57	0,140	0,090	4,32	X 4200	102,6	60,22	7,12	0,28	40,3	94
VDD8026H48BPLP1-7	48	36 - 57	0,120	0,065	3,12	H 3600	87,6	51,62	5,23	0,21	36,3	94
VDD8026M48BPLP1-7	48	36 - 57	0,100	0,040	1,92	M 3000	73,2	43,02	3,63	0,14	31,6	94
VDD8026L48BPLP1-7	48	36 - 57	0,050	0,035	1,68	L 2600	63,6	37,28	2,73	0,11	27,8	94

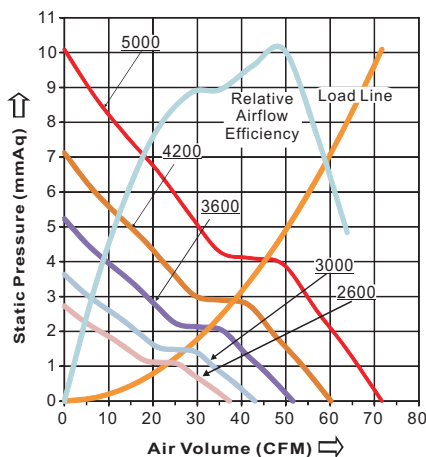
Disponibile anche in versione bronzina / Available also in sleeve bearing version / Disponible également en version à paliers lisses
Es. ref. VDR 1232 H12 S P1P1-7

Funzioni aggiuntive / Additional Functions / Fonctions additionnelles

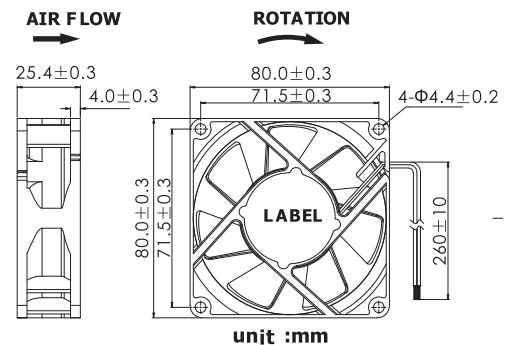
Serie	1a IR	1b AS	1c MS	2a FG	2b RD	2c Rdb	2d LD	3a VPWM	3b IPWM	3c PPWM	4 OV	5a TPWM	5b RPWM	6 CL	7 CS
VDD	o	•		o	o	o	o	o	o	o		o	o	o	o

● standard
○ su richiesta / upon request / sur demande
 specifiche pag. 20-21 / specifications pag. 20-21 / détail pag. 20-21

Portata Aria | Air Flow | Débit d'Air



Dimensioni | Dimensions | Dimensions

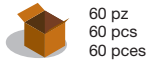


DC FAN 80x80x38

Max m³/h **238,8**



Sistema di supporto	Bearing System	Système de support	Ball
Materiale telaio	Frame material	Matériel du chassis	Thermoplastic UL94-V0
Materiale pale	Blade material	Matériel des pâles	Thermoplastic UL94-V0
Numero pale	N. blade	Nombre de pâles	7
Connessione	Connection	Connexion	lead wire AWG24 / 260 mm
Temperatura di lavoro	Operating temperature	Température d'utilisation	-10°C ~ + 70°C
Vita	Life	Vie	Ball 70000 h 25°C
Resistenza di isolamento	Insulation resistance	Résistance de l'isolement	More than 100 MΩ between internal stator and lead wires
Rigidità dielettrica	Dielectric strenght	Rigidité diélectrique	500Vac (1mA) for one minute or 600Vac for 1 second between housing and lead wires
Protezione	Protection	Protection	Protected against reverse polarity and locked rotor for minimum 72h



Codice Code Code	Tensione Voltage Tension V	Range di tensione Voltage range Gamme de tension V	Corrente nominale Label current Courant nominal A	Corrente reale Actual current Courant réel A	Potenza Power Puissance W	Velocità Speed Vitesse RPM	Portata Aria Air Flow Débit d'Air		Pressione Pressure Pression		Rumore Noise Niveau sonore dB(A)	Peso Weight Poids g
							m ³ /h	CFM	mmH ₂ O	inchH ₂ O		
Cuscinetti a sfera Ball bearing Roulement à billes												
VDK8038X12BPLB1-7	12	07 - 14	2,150	1,350	16,2	X 8000	191,4	112,53	35,57	1,40	60,6	200
VDR8038H12BPLB1-7	12	07 - 14	1,430	1,200	14,4	H 7000	167,4	98,47	27,23	1,07	57,1	200
VDR8038M12BPLB1-7	12	07 - 14	0,720	0,500	6,00	M 5500	131,4	77,37	16,81	0,66	50,8	200
VDR8038L12BPLB1-7	12	07 - 14	0,330	0,293	3,52	L 4000	95,4	56,27	8,89	0,35	42,5	200
VDK8038Y24BPLB1-7	24	15 - 27	1,760	1,200	28,8	Y 10000	238,8	140,67	55,58	2,19	66,4	200
VDK8038X24BPLB1-7	24	15 - 27	1,200	0,900	21,6	X 8500	203,4	119,57	40,15	1,58	62,2	200
VDR8038H24BPLB1-7	24	15 - 27	0,650	0,500	12,00	H 7000	167,4	98,47	27,23	1,07	57,1	200
VDR8038M24BPLB1-7	24	15 - 27	0,340	0,270	6,48	M 5500	131,4	77,37	16,81	0,66	50,8	200
VDR8038L24BPLB1-7	24	15 - 27	0,170	0,160	3,84	L 4000	95,4	56,27	8,89	0,35	42,5	200
VDK8038Y48BPLB1-7	48	36 - 57	0,850	0,600	28,8	Y 10000	238,8	140,67	55,58	2,19	66,4	200
VDK8038X48BPLB1-7	48	36 - 57	0,530	0,490	23,52	X 8500	203,4	119,57	40,15	1,58	62,2	200
VDR8038H48BPLB1-7	48	36 - 57	0,330	0,293	14,06	H 7000	167,4	98,47	27,23	1,07	57,1	200
VDR8038M48BPLB1-7	48	36 - 57	0,200	0,140	6,72	M 5500	131,4	77,37	16,81	0,66	50,8	200
VDR8038L48BPLB1-7	48	36 - 57	0,100	0,093	4,46	L 4000	95,4	56,27	8,89	0,35	42,5	200

Disponibile anche in versione bronzina / Available also in sleeve bearing version / Disponible également en version à paliers lisses
Es. ref. VDR 1232 H12 PLP1-7

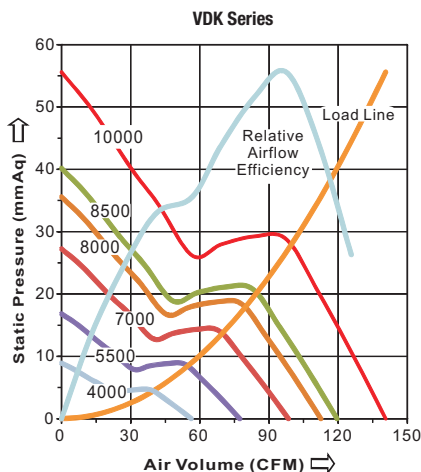
Funzioni aggiuntive / Additional Functions / Fonctions additionnelles

Serie	1a IR	1b AS	1c MS	2a FG	2b RD	2c Rdb	2d LD	3a VPWM	3b IPWM	3c PPWM	4 OV	5a TPWM	5b RPWM	6 CL	7 CS
VDK	○	●		○	○	○	○	○	○	○		○	○	○	○
VDR		●		○	○	○								○	

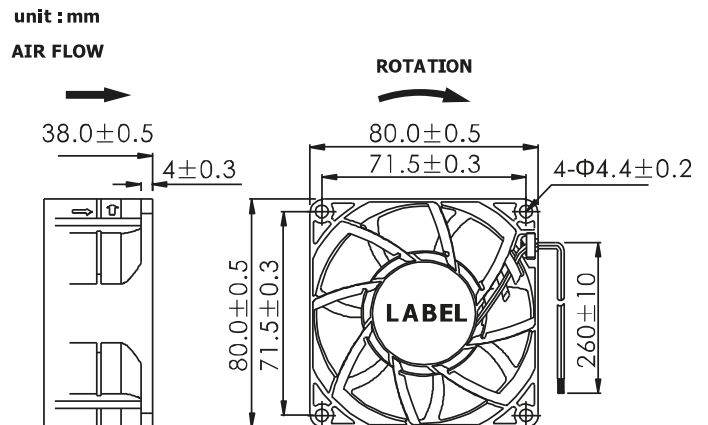
● standard
○ su richiesta / upon request / sur demande

specifiche pag. 20-21 / specifications pag. 20-21 / détail pag. 20-21

Portata Aria | Air Flow | Débit d'Air



Dimensioni | Dimensions | Dimensions

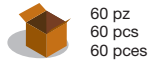


Max m³/h **231**

DC FAN
80x80x38



Sistema di supporto	Bearing System	Système de support	Ball
Materiale telaio	Frame material	Matériel du chassis	Thermoplastic UL94-V0
Materiale pale	Blade material	Matériel des pâles	Thermoplastic UL94-V0
Numero pale	N. blade	Nombre de pâles	5
Connessione	Connection	Connexion	lead wire AWG24 / 260 mm
Temperatura di lavoro	Operating temperature	Température d'utilisation	-10°C ~ + 70°C
Vita	Life	Vie	Ball 70000 h 25°C
Resistenza di isolamento	Insulation resistance	Résistance de l'isolement	More than 100 MΩ between internal stator and lead wires
Rigidità dielettrica	Dielectric strenght	Rigidité diélectrique	500Vac (1mA) for one minute or 600Vac for 1 second between housing and lead wires
Protezione	Protection	Protection	Protected against reverse polarity and locked rotor for minimum 72h



Codice Code Code	Tensione Voltage Tension V	Range di tensione Voltage range Gamme de tension V	Corrente nominale Label current Courant nominal A	Corrente reale Actual current Courant réel A	Potenza Power Puissance W	Velocità Speed Vitesse RPM	Portata Aria Air Flow Débit d'Air		Pressione Pressure Pression		Rumore Noise Niveau sonore dB(A)	Peso Weight Poids g
							m ³ /h	CFM	mmH ₂ O	inchH ₂ O		
Cuscinetti a sfera Ball bearing Roulement à billes												
VDK8038Y12BPLB1-5	12	07 - 14	4,900	3,700	44,4	Y 13800	231	136,23	102,15	4,02	68,4	226
VDK8038X12BPLB1-5	12	07 - 14	3,320	2,550	30,6	X 12000	201	118,46	77,24	3,04	64,8	226
VDK8038H12BPLB1-5	12	07 - 14	2,020	1,550	18,60	H 10000	167,4	98,72	53,64	2,11	60,9	226
VDK8038M12BPLB1-5	12	07 - 14	1,300	1,000	12,00	M 8000	133,8	78,97	34,33	1,35	54,2	226
VDK8038L12BPLB1-5	12	07 - 14	0,820	0,630	7,56	L 6000	100,2	59,23	19,31	0,76	47,2	226
VDK8038Y24BPLB1-5	24	15 - 27	2,410	1,850	44,4	Y 13800	231	136,23	102,15	4,02	68,4	226
VDK8038X24BPLB1-5	24	15 - 27	1,760	1,350	32,40	X 12000	201	118,46	77,24	3,04	64,8	226
VDK8038H24BPLB1-5	24	15 - 27	1,070	0,820	19,68	H 10000	167,4	98,72	53,64	2,11	60,9	226
VDK8038M24BPLB1-5	24	15 - 27	0,680	0,520	12,48	M 8000	133,8	78,97	34,33	1,35	54,2	226
VDK8038L24BPLB1-5	24	15 - 27	0,400	0,310	7,44	L 6000	100,2	59,23	19,31	0,76	47,2	226
VDK8038Y48BPLB1-5	48	36 - 57	1,240	0,950	45,6	Y 13800	231	136,23	102,15	4,02	68,4	226
VDK8038X48BPLB1-5	48	36 - 57	0,880	0,680	32,64	X 12000	201	118,46	77,24	3,04	64,8	226
VDK8038H48BPLB1-5	48	36 - 57	0,570	0,435	20,88	H 10000	167,4	98,72	53,64	2,11	60,9	226
VDK8038M48BPLB1-5	48	36 - 57	0,360	0,275	13,2	M 8000	133,8	78,97	34,33	1,35	54,2	226
VDK8038L48BPLB1-5	48	36 - 57	0,190	0,145	6,96	L 6000	100,2	59,23	19,31	0,76	47,2	226

Funzioni aggiuntive / Additional Functions / Fonctions additionnelles

Serie	1a IR	1b AS	1c MS	2a FG	2b RD	2c Rdb	2d LD	3a VPWM	3b IPWM	3c PPWM	4 OV	5a TPWM	5b RPWM	6 CL	7 CS
VDK	○	●		○	○	○	○	○		○				○	○

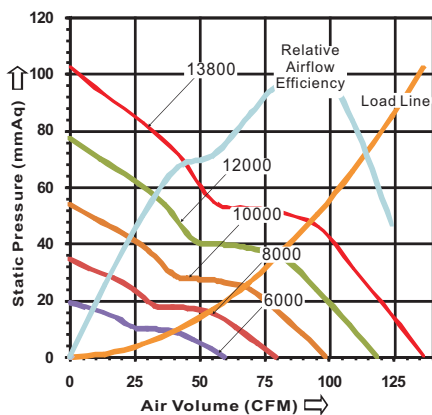


● standard
○ su richiesta / upon request / sur demande

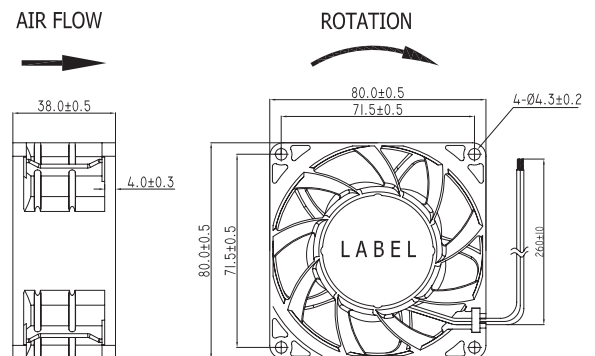


specifiche pag. 20-21 / specifications pag. 20-21 / détail pag. 20-21

Portata Aria | Air Flow | Débit d'Air



Dimensioni | Dimensions | Dimensions



DC FAN 92x92x25

Max m³/h **139,2**



Sistema di supporto	Bearing System	Système de support	Ball
Materiale telaio	Frame material	Matériel du chassis	Thermoplastic UL94-V0
Materiale pale	Blade material	Matériel des pâles	Thermoplastic UL94-V0
Numero pale	N. blade	Nombre de pâles	7
Connessione	Connection	Connexion	lead wire AWG24 / 260 mm
Temperatura di lavoro	Operating temperature	Température d'utilisation	-10°C ~ + 70°C
Vita	Life	Vie	Ball 70000 h 25°C
Resistenza di isolamento	Insulation resistance	Résistance de l'isolement	More than 100 MΩ between internal stator and lead wires
Rigidità dielettrica	Dielectric strenght	Rigidité diélectrique	500Vac (1mA) for one minute or 600Vac for 1 second between housing and lead wires
Protezione	Protection	Protection	Protected against reverse polarity and locked rotor for minimum 72h



135 pz
135 pcs
135 pces

Codice Code	Tensione Tension V	Range di tensione Gamme de tension V	Corrente nominale Label current Courant nominal A	Corrente reale Actual current Courant réel A	Potenza Power Puissance W	Velocità Speed Vitesse RPM	Portata Aria Air Flow Débit d'Air m ³ /h	CFM	Pressione Pressure Pression mmH ₂ O	inchH ₂ O	Rumore Noise Niveau sonore dB(A)	Peso Weight Poids g
Cuscinetti a sfera Ball bearing Roulement à billes												
VDR9225H05BPLP1-7	5	04 - 06	0,800	0,540	2,70	H 3000	94,8	55,78	4,18	0,16	35,73	106,5
VDR9225M05BPLP1-7	5	04 - 06	0,600	0,450	2,25	M 2600	82,2	48,34	3,14	0,12	31,99	106,5
VDR9225L05BPLP1-7	5	04 - 06	0,440	0,264	1,32	L 2200	69,6	40,91	2,25	0,09	27,56	106,5
VDC9225X12BPLP1-7	12	07 - 14	0,350	0,350	4,20	X 3600	114	66,94	6,01	0,24	41,16	106,5
VDC9225H12BPLP1-7	12	07 - 14	0,230	0,220	2,64	H 3000	94,8	55,78	4,18	0,16	35,73	106,5
VDC9225M12BPLP1-7	12	07 - 14	0,180	0,135	1,62	M 2600	82,2	48,34	3,14	0,12	31,99	106,5
VDC9225L12BPLP1-7	12	07 - 14	0,140	0,108	1,30	L 2200	69,6	40,91	2,25	0,09	27,56	106,5
VDC9225X24BPLP1-7	24	15 - 27	0,220	0,180	4,32	X 3600	114	66,94	6,01	0,24	41,16	106,5
VDC9225H24BPLP1-7	24	15 - 27	0,150	0,120	2,88	H 3000	94,8	55,78	4,18	0,16	35,73	106,5
VDC9225M24BPLP1-7	24	15 - 27	0,090	0,084	2,02	M 2600	82,2	48,34	3,14	0,12	31,99	106,5
VDC9225L24BPLP1-7	24	15 - 27	0,060	0,055	1,32	L 2200	69,6	40,91	2,25	0,09	27,56	106,5
VDD9225Y48BPLP1-7	48	36 - 57	0,142	0,130	6,24	Y 4400	139,2	81,81	8,98	0,35	45,73	106,5
VDD9225X48BPLP1-7	48	36 - 57	0,080	0,080	3,84	X 3600	114	66,94	6,01	0,24	41,16	106,5
VDD9225H48BPLP1-7	48	36 - 57	0,060	0,060	2,88	H 3000	94,8	55,78	4,18	0,16	35,73	106,5
VDD9225M48BPLP1-7	48	36 - 57	0,050	0,044	2,11	M 2600	82,2	48,34	3,14	0,12	31,99	106,5
VDD9225L48BPLP1-7	48	36 - 57	0,040	0,031	1,48	L 2200	69,6	40,91	2,25	0,09	27,56	106,5

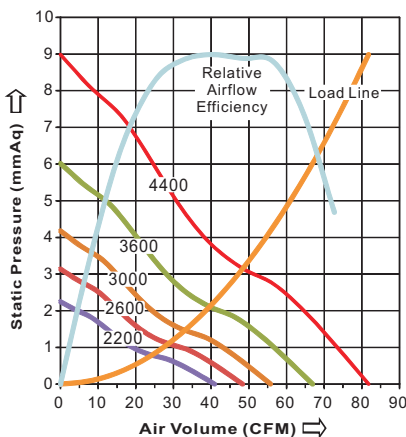
Disponibile anche in versione bronzina / Available also in sleeve bearing version / Disponible également en version à paliers lisses
Es. ref. VDR 1232 H12 S PLP1-7

Funzioni aggiuntive / Additional Functions / Fonctions additionnelles

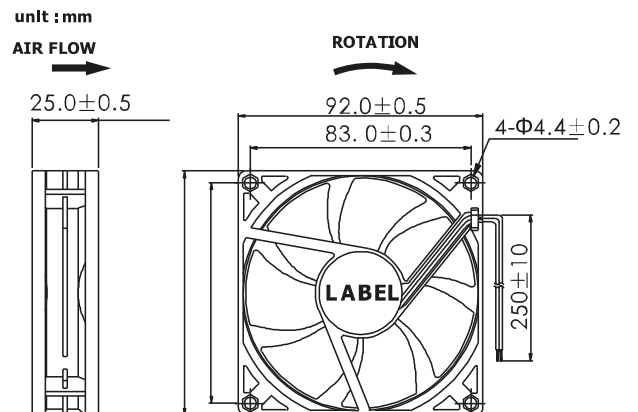
Serie	1a IR	1b AS	1c MS	2a FG	2b RD	2c Rdb	2d LD	3a VPWM	3b IPWM	3c PPWM	4 OV	5a TPWM	5b RPWM	6 CL	7 CS
VDR		•		○	○	○									
VDC		•		○	○	○									
VDD	○	•		○	○	○	○	○	○	○		○	○	○	○

● standard
○ su richiesta / upon request / sur demande specifiche pag. 20-21 / specifications pag. 20-21 / détail pag. 20-21

Portata Aria | Air Flow | Débit d'Air



Dimensioni | Dimensions | Dimensions



Max m³/h **181,2**

DC FAN
92x92x25,4



Sistema di supporto	Bearing System	Système de support	Ball
Materiale telaio	Frame material	Matériel du chassis	Thermoplastic UL94-V0
Materiale pale	Blade material	Matériel des pâles	Thermoplastic UL94-V0
Numero pale	N. blade	Nombre de pâles	7
Connessione	Connection	Connexion	lead wire AWG24 / 260 mm
Temperatura di lavoro	Operating temperature	Température d'utilisation	-10°C ~ + 70°C
Vita	Life	Vie	Ball 70000 h 25°C
Resistenza di isolamento	Insulation resistance	Résistance de l'isolement	More than 100 MΩ between internal stator and lead wires
Rigidità dielettrica	Dielectric strenght	Rigidité diélectrique	500Vac (1mA) for one minute or 600Vac for 1 second between housing and lead wires
Protezione	Protection	Protection	Protected against reverse polarity and locked rotor for minimum 72h



135 pz
135 pcs
135 pces

Code	Tensione	Range di tensione	Corrente nominale	Corrente reale	Potenza	Velocità	Portata Aria	Pressione	Rumore	Peso		
Code	Voltage	Voltage range	Label current	Actual current	Power	Speed	Air Flow	Pressure	Noise	Weight		
Code	Tension	Gamme de tension	Courant nominal	Courant réel	Puissance	Vitesse	Débit d'Air	Pression	Niveau sonore	Poids		
	V	V	A	A	W	RPM	m ³ /h	mmH ² O	dBa	g		
Cuscinetti a sfera Ball bearing Roulement à billes												
VDD9226Y12BPLP1-7	12	07 - 14	0,860	0,800	9,60	Y 4800	181,2	106,8	11,23	0,44	50,1	114,6
VDD9226X12BPLP1-7	12	07 - 14	0,600	0,550	6,60	X 4200	156,6	92,30	7,31	0,29	46,4	114,6
VDD9226H12BPLP1-7	12	07 - 14	0,320	0,320	3,84	H 3600	136,2	80,10	5,79	0,23	42,3	114,6
VDD9226M12BPLP1-7	12	07 - 14	0,230	0,230	2,76	M 3000	115,2	67,70	4,32	0,17	36,9	114,6
VDD9226L12BPLP1-7	12	07 - 14	0,150	0,150	1,80	L 2600	99,6	58,50	3,29	0,13	32,8	114,6
VDD9226Y24BPLP1-7	24	15 - 27	0,480	0,400	9,60	Y 4800	181,2	106,8	11,23	0,44	50,1	114,6
VDD9226X24BPLP1-7	24	15 - 27	0,320	0,300	7,20	X 4200	156,6	92,3	7,31	0,29	46,4	114,6
VDD9226H24BPLP1-7	24	15 - 27	0,180	0,180	4,32	H 3600	136,2	80,1	5,79	0,23	42,3	114,6
VDD9226M24BPLP1-7	24	15 - 27	0,143	0,115	2,76	M 3000	115,2	67,7	4,32	0,17	36,9	114,6
VDD9226L24BPLP1-7	24	15 - 27	0,085	0,078	1,87	L 2600	99,6	58,5	3,29	0,13	32,8	114,6
VDD9226Y48BPLP1-7	48	36 - 57	0,270	0,230	11,04	Y 4800	181,2	106,8	11,23	0,44	50,1	114,6
VDD9226X48BPLP1-7	48	36 - 57	0,120	0,130	6,24	X 4200	156,6	92,3	7,31	0,29	46,4	114,6
VDD9226H48BPLP1-7	48	36 - 57	0,090	0,090	4,32	H 3600	136,2	80,1	5,79	0,23	42,3	114,6
VDD9226M48BPLP1-7	48	36 - 57	0,060	0,060	2,88	M 3000	115,2	67,7	4,32	0,17	36,9	114,6
VDD9226L48BPLP1-7	48	36 - 57	0,046	0,046	2,21	L 2600	99,6	58,5	3,29	0,13	32,8	114,6

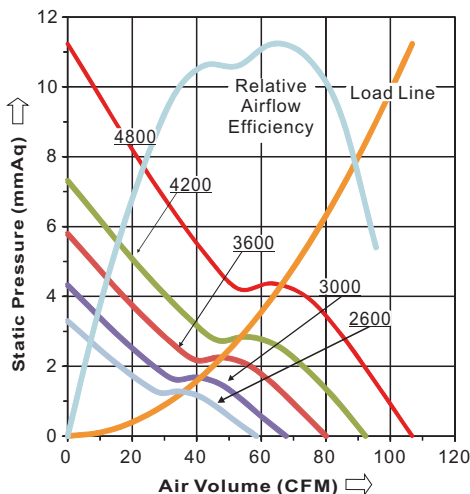
Disponibile anche in versione bronzina / Available also in sleeve bearing version / Disponible également en version à paliers lisses
Es. ref. VDR 1232 H12 S PLP1-7

Funzioni aggiuntive / Additional Functions / Fonctions additionnelles

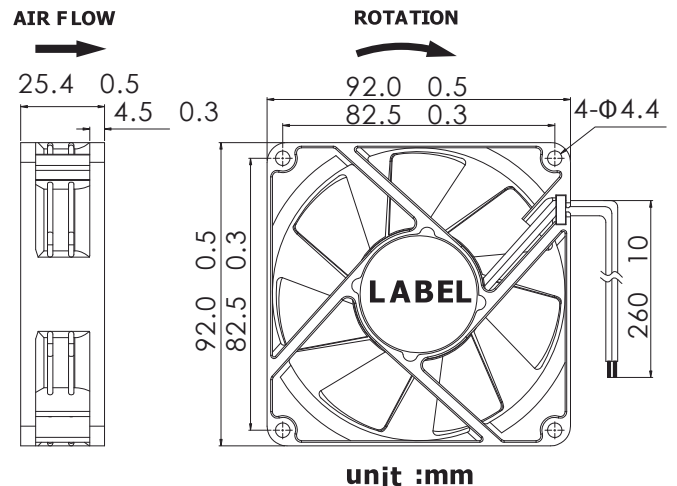
Serie	1a	1b	1c	2a	2b	2c	2d	3a	3b	3c	4	5a	5b	6	7
	IR	AS	MS	FG	RD	Rdb	LD	VPWM	IPWM	PPWM	OV	TPWM	RPWM	CL	CS
VDD	o	•		o	o	o	o	o	o	o		o	o	o	o

● standard
○ su richiesta / upon request / sur demande
 specifiche pag. 20-21 / specifications pag. 20-21 / détail pag. 20-21

Portata Aria | Air Flow | Débit d'Air



Dimensioni | Dimensions | Dimensions



DC FAN 92x92x32

Max m³/h **148,2**



Sistema di supporto	Bearing System	Système de support	Ball
Materiale telaio	Frame material	Matériel du chassis	Thermoplastic UL94-V0, PBT
Materiale pale	Blade material	Matériel des pâles	Thermoplastic UL94-V0, PBT
Numero pale	N. blade	Nombre de pâles	7
Connessione	Connection	Connexion	lead wire UL1007 AWG24 / 260 mm
Temperatura di lavoro	Operating temperature	Température d'utilisation	-10°C ~ +70°C
Vita	Life	Vie	Ball 70000 h 25°C
Resistenza di isolamento	Insulation resistance	Résistance de l'isolement	More than 100 MΩ between internal stator and lead wires
Rigidità dielettrica	Dielectric strenght	Rigidité diélectrique	500Vac (1mA) for one minute or 600Vac for 1 second between housing and lead wires
Protezione	Protection	Protection	Protected against reverse polarity and locked rotor for minimum 72h



100 pz
100 pcs
100 pces

Codice Code Code	Tensione Voltage Tension V	Range di tensione Voltage range Gamme de tension V	Corrente nominale Label current Courant nominal A	Corrente reale Actual current Courant réel A	Potenza Power Puissance W	Velocità Speed Vitesse RPM	Portata Aria Air Flow Débit d'Air m ³ /h CFM	Pressione Pressure Pression mmH ₂ O inchH ₂ O	Rumore Noise Niveau sonore dbA	Peso Weight Poids g
Cuscinetti a sfera Ball bearing Roulement à billes										
VDR9232H05BPLB1-7	5	04 - 06	1,404	0,750	3,75	H 3250	114,60 67,62	6,95 0,27	38,23	180
VDR9232M05BPLB1-7	5	04 - 06	1,001	0,600	3,00	M 2900	102,60 60,33	5,53 0,22	35,30	180
VDR9232L05BPLB1-7	5	04 - 06	0,559	0,400	2,00	L 2500	88,20 52,01	4,11 0,16	31,52	180
VDR9232Y12BPLB1-7	12	07 - 14	1,040	0,720	8,64	Y 4200	148,20 87,38	11,61 0,46	44,89	180
VDR9232X12BPLB1-7	12	07 - 14	0,741	0,564	6,77	X 3750	132,60 78,02	9,25 0,36	41,94	180
VDR9232H12BPLB1-7	12	07 - 14	0,494	0,300	3,60	H 3250	114,60 67,62	6,95 0,27	38,23	180
VDR9232M12BPLB1-7	12	07 - 14	0,325	0,250	3,00	M 2900	102,60 60,33	5,53 0,22	35,30	180
VDR9232L12BPLB1-7	12	07 - 14	0,234	0,170	2,04	L 2500	88,20 52,01	4,11 0,16	31,52	180
VDR9232Y24BPLB1-7	24	15 - 27	0,520	0,330	7,92	Y 4200	148,20 87,38	11,61 0,46	44,89	180
VDR9232X24BPLB1-7	24	15 - 27	0,364	0,280	6,72	X 3750	132,60 78,02	9,25 0,36	41,94	180
VDR9232H24BPLB1-7	24	15 - 27	0,260	0,160	3,84	H 3250	114,60 67,62	6,95 0,27	38,23	180
VDR9232M24BPLB1-7	24	15 - 27	0,182	0,140	3,36	M 2900	102,60 60,33	5,53 0,22	35,30	180
VDR9232L24BPLB1-7	24	15 - 27	0,143	0,104	2,50	L 2500	88,20 52,01	4,11 0,16	31,52	180
VDR9232Y48BPLB1-7	48	36 - 57	0,209	0,200	9,60	Y 4200	148,20 87,38	11,61 0,46	44,89	180
VDR9232X48BPLB1-7	48	36 - 57	0,143	0,140	6,72	X 3750	132,60 78,02	9,25 0,36	41,94	180
VDR9232H48BPLB1-7	48	36 - 57	0,104	0,104	4,99	H 3250	114,60 67,62	6,95 0,27	38,23	180
VDR9232M48BPLB1-7	48	36 - 57	0,078	0,078	3,74	M 2900	102,60 60,33	5,53 0,22	35,30	180
VDR9232L48BPLB1-7	48	36 - 57	0,052	0,052	2,50	L 2500	88,20 52,01	4,11 0,16	31,52	180

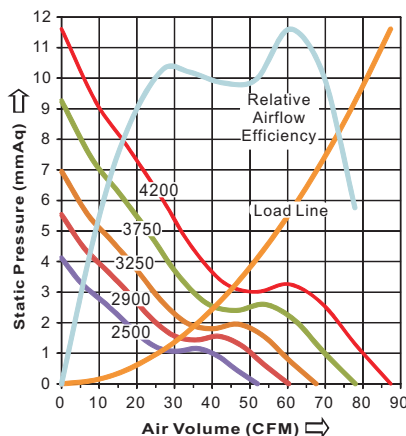
Disponibile anche in versione bronzina / Available also in sleeve bearing version / Disponible également en version à paliers lisses
Es. ref. VDR 1232 H12 S P1-7

Funzioni aggiuntive / Additional Functions / Fonctions additionnelles

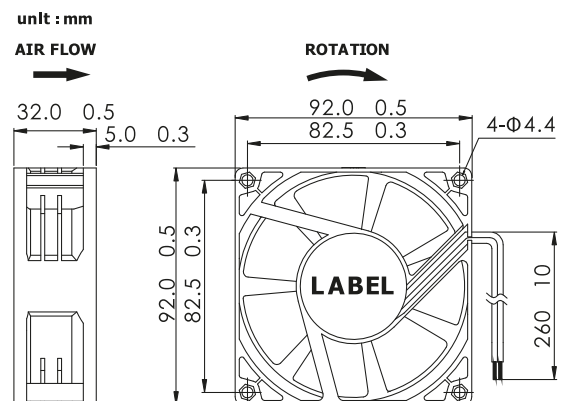
Serie	1a IR	1b AS	1c MS	2a FG	2b RD	2c Rdb	2d LD	3a VPWM	3b IPWM	3c PPWM	4 OV	5a TPWM	5b RPWM	6 CL	7 CS
VDR		●		○	○	○								○	

● standard
○ su richiesta / upon request / sur demande
 specifiche pag. 20-21 / specifications pag. 20-21 / détail pag. 20-21

Portata Aria | Air Flow | Débit d'Air



Dimensioni | Dimensions | Dimensions



Max m³/h **277,8**

DC FAN
92x92x38



Sistema di supporto	Bearing System	Système de support	Ball
Materiale telaio	Frame material	Matériel du châssis	Thermoplastic UL94-V0
Materiale pale	Blade material	Matériel des pâles	Thermoplastic UL94-V0
Numero pale	N. blade	Nombre de pâles	7
Connessione	Connexion	Connexion	lead wire AWG24 / 260 mm
Temperatura di lavoro	Operating temperature	Température d'utilisation	-10°C ~ + 70°C
Vita	Life	Vie	Ball 70000 h 25°C
Resistenza di isolamento	Insulation resistance	Résistance de l'isolement	More than 100 MΩ between internal stator and lead wires
Rigidità dielettrica	Dielectric strenght	Rigidité diélectrique	500Vac (1mA) for one minute or 600Vac for 1 second between housing and lead wires
Protezione	Protection	Protection	Protected against reverse polarity and locked rotor for minimum 72h



60 pz
60 pcs
60 pces

Codice Code Code	Tensione Voltage Tension V	Range di tensione Voltage range Gamme de tension V	Corrente nominale Label current Courant nominal A	Corrente reale Actual current Courant réel A	Potenza Power Puissance W	Velocità Speed Vitesse RPM	Portata Aria Air Flow Débit d'Air m ³ /h CFM	Pressione Pressure Pression mmH ² O inchH ² O	Rumore Noise Niveau sonore dB(A)	Peso Weight Poids g
Cuscinetti a sfera Ball bearing Roulement à billes										
VDR9238H12BPLB1-7	12	07 - 14	1,850	1,560	18,72	H 6500	225,6 132,94	22,88 0,90	59,1	225
VDR9238M12BPLB1-7	12	07 - 14	0,820	0,640	7,68	M 5000	174,0 102,26	13,54 0,53	52,2	225
VDR9238L12BPLB1-7	12	07 - 14	0,330	0,292	3,50	L 3500	121,8 71,58	6,63 0,26	43,0	225
VDR9238H24BPLB1-7	24	15 - 27	1,560	1,200	28,8	X 8000	277,8 163,61	34,65 1,36	64,5	225
VDR9238H24BPLB1-7	24	15 - 27	0,810	0,750	18,0	H 6500	225,6 132,94	22,88 0,90	59,1	225
VDR9238M24BPLB1-7	24	15 - 27	0,430	0,340	8,16	M 5000	174,0 102,26	13,54 0,53	52,2	225
VDR9238L24BPLB1-7	24	15 - 27	0,170	0,152	3,65	L 3500	121,8 71,58	6,63 0,26	43,0	225
VDR9238H48BPLB1-7	48	36 - 57	0,720	0,615	29,52	X 8000	277,8 163,61	34,65 1,36	64,5	225
VDR9238M48BPLB1-7	48	36 - 57	0,390	0,351	16,85	H 6500	225,6 132,94	22,88 0,90	59,1	225
VDR9238M48BPLB1-7	48	36 - 57	0,200	0,176	8,45	M 5000	174,0 102,26	13,54 0,53	52,2	225
VDR9238L48BPLB1-7	48	36 - 57	0,100	0,080	3,84	L 3500	121,8 71,58	6,63 0,26	43,0	225

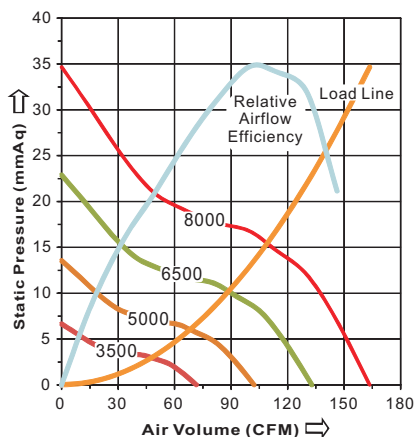
Disponibile anche in versione bronzina / Available also in sleeve bearing version / Disponible également en version à paliers lisses
Es. ref. VDR 1232 H12 S PLP1-7

Funzioni aggiuntive / Additional Functions / Fonctions additionnelles

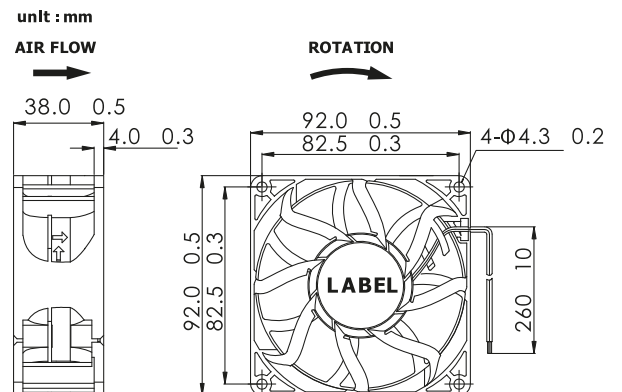
Serie	1a IR	1b AS	1c MS	2a FG	2b RD	2c Rdb	2d LD	3a VPWM	3b IPWM	3c PPWM	4 OV	5a TPWM	5b RPWM	6 CL	7 CS
VDR		•		○	○	○								○	
VDK	○	•		○	○	○	○	○	○	○		○	○	○	○

● standard
○ su richiesta / upon request / sur demande
 specifiche pag. 20-21 / specifications pag. 20-21 / détail pag. 20-21

Portata Aria | Air Flow | Débit d'Air



Dimensioni | Dimensions | Dimensions



DC FAN 120x120x25

Max m³/h **219,6**



Sistema di supporto	Bearing System	Système de support	Ball
Materiale telaio	Frame material	Matériel du chassis	Thermoplastic UL94-V0
Materiale pale	Blade material	Matériel des pâles	Thermoplastic UL94-V0
Numero pale	N. blade	Nombre de pâles	7
Connessione	Connection	Connexion	lead wire AWG24 / 240 mm
Temperatura di lavoro	Operating temperature	Température d'utilisation	-10°C ~ + 70°C
Vita	Life	Vie	Ball 70000 h 25°C
Resistenza di isolamento	Insulation resistance	Résistance de l'isolement	More than 100 MΩ between internal stator and lead wires
Rigidità dielettrica	Dielectric strenght	Rigidité diélectrique	500Vac (1mA) for one minute or 600Vac for 1 second between housing and lead wires
Protezione	Protection	Protection	Protected against reverse polarity and locked rotor for minimum 72h



40 pz
40 pcs
40 pces

Codice Code Code	Tensione Voltage Tension V	Range di tensione Voltage range Gamme de tension V	Corrente nominale Label current Courant nominal A	Corrente reale Actual current Courant réel A	Potenza Power Puissance W	Velocità Speed Vitesse RPM	Portata Aria Air Flow Débit d'Air m ³ /h CFM	Pressione Pressure Pression mmH ² O inchH ² O	Rumore Noise Niveau sonore dbA	Peso Weight Poids g
Cuscinetti a sfera Ball bearing Roulement à billes										
VDR1225H05BPLP1-7	5	04 - 06	0,920	0,800	4,00	H 3250	169,2 99,47	8,11 0,32	43,02	212
VDR1225M05BPLP1-7	5	04 - 06	0,830	0,700	3,50	M 2900	150,0 88,15	6,59 0,26	40,09	212
VDR1225L05BPLP1-7	5	04 - 06	0,640	0,400	2,00	L 2600	132,6 78,16	5,25 0,21	37,19	212
VDR1225Y12BPLB1-7	12	07 - 14	0,830	0,670	8,04	Y 4200	219,6 129,41	13,58 0,53	50,97	212
VDR1225X12BPLB1-7	12	07 - 14	0,690	0,520	6,24	X 3750	192,6 113,47	11,17 0,44	48,45	212
VDR1225H12BPLP1-7	12	07 - 14	0,440	0,365	4,38	H 3250	169,2 99,47	8,11 0,32	43,02	212
VDR1225M12BPLP1-7	12	07 - 14	0,330	0,250	3,00	M 2900	150,0 88,15	6,59 0,26	40,09	212
VDR1225L12BPLP1-7	12	07 - 14	0,250	0,180	2,16	L 2600	132,6 78,16	5,25 0,21	37,19	212
VDR1225Y24BPLB1-7	24	15 - 27	0,430	0,370	8,88	Y 4200	219,6 129,41	13,58 0,53	50,97	212
VDR1225X24BPLB1-7	24	15 - 27	0,330	0,300	7,20	X 3750	192,6 113,47	11,17 0,44	48,45	212
VDR1225H24BPLP1-7	24	15 - 27	0,200	0,165	3,96	H 3250	169,2 99,47	8,11 0,32	43,02	212
VDR1225M24BPLP1-7	24	15 - 27	0,160	0,140	3,36	M 2900	150,0 88,15	6,59 0,26	40,09	212
VDR1225L24BPLP1-7	24	15 - 27	0,120	0,100	2,40	L 2600	132,6 78,16	5,25 0,21	37,19	212
VDR1225Y48BPLB1-7	48	36 - 57	0,280	0,228	10,94	Y 4200	219,6 129,41	13,58 0,53	50,97	212
VDR1225X48BPLB1-7	48	36 - 57	0,160	0,160	7,68	X 3750	192,6 113,47	11,17 0,44	48,45	212
VDR1225H48BPLP1-7	48	36 - 57	0,130	0,090	4,32	H 3250	169,2 99,47	8,11 0,32	43,02	212
VDR1225M48BPLP1-7	48	36 - 57	0,110	0,080	3,84	M 2900	150,0 88,15	6,59 0,26	40,09	212
VDR1225L48BPLP1-7	48	36 - 57	0,080	0,060	2,88	L 2600	132,6 78,16	5,25 0,21	37,19	212

Disponibile anche in versione bronzina / Available also in sleeve bearing version / Disponible également en version à paliers lisses
Es. ref. VDR 1232 H12 S P1P1-7

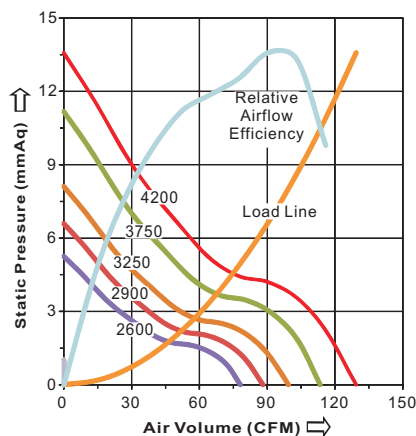
Funzioni aggiuntive / Additional Functions / Fonctions additionnelles

Serie	1a IR	1b AS	1c MS	2a FG	2b RD	2c Rdb	2d LD	3a VPWM	3b IPWM	3c PPWM	4 OV	5a TPWM	5b RPWM	6 CL	7 CS
VDR		•		○	○	○								○	

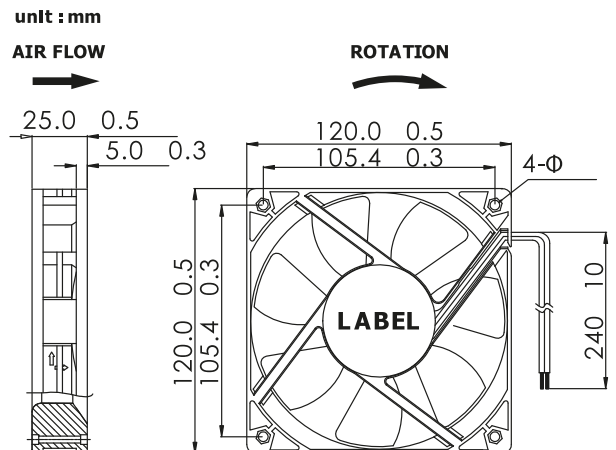
● standard
○ su richiesta / upon request / sur demande

specifiche pag. 20-21 / specifications pag. 20-21 / détail pag. 20-21

Portata Aria | Air Flow | Débit d'Air



Dimensioni | Dimensions | Dimensions

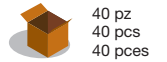


Max m³/h **300,0**

DC FAN
120x120x25



Sistema di supporto	Bearing System	Système de support	Ball
Materiale telaio	Frame material	Matériel du chassis	Thermoplastic UL94-V0
Materiale pale	Blade material	Matériel des pâles	Thermoplastic UL94-V0
Numero pale	N. blade	Nombre de pâles	7
Connessione	Connexion	Connection	lead wire AWG24 / 240 mm
Temperatura di lavoro	Operating temperature	Température d'utilisation	-10°C ~ + 70°C
Vita	Life	Vie	Ball 70000 h 25°C
Resistenza di isolamento	Insulation resistance	Résistance de l'isolement	More than 100 MΩ between internal stator and lead wires
Rigidità dielettrica	Dielectric strenght	Rigidité diélectrique	500Vac (1mA) for one minute or 600Vac for 1 second between housing and lead wires
Protezione	Protection	Protection	Protected against reverse polarity and locked rotor for minimum 72h



Code	Tensione	Range di tensione	Corrente nominale	Corrente reale	Potenza	Velocità	Portata Aria	Pressione	Rumore	Peso
Code	Voltage Tension V	Voltage range Gamme de tension V	Label current Courant nominal A	Actual current Courant réel A	Power Puissance W	Speed Vitesse RPM	Air Flow Débit d'Air m ³ /h CFM	Pressure Pression mmH ₂ O inchH ₂ O	Noise Niveau sonore dBa	Weight Poids g
Cuscinetti a sfera Ball bearing Roulement à billes										
VDK1225Y12BPLB1-7	12	08 - 14	1,770	1,473	17,68	Y 5500	287,4 169,12	22,28 0,88	57,03	212
VDK1225X12BPLB1-7	12	08 - 14	1,334	1,168	14,02	X 5200	271,8 159,89	19,91 0,78	55,99	212
VDK1225H12BPLB1-7	12	08 - 14	1,002	0,740	8,88	H 4700	243,6 143,38	16,42 0,65	53,74	212
VDK1225Y24BPLB1-7	24	15 - 27	0,848	0,680	16,32	Y 5800	300,0 176,75	24,80 0,98	58,23	212
VDK1225X24BPLB1-7	24	15 - 27	0,725	0,613	14,71	X 5200	271,8 159,89	19,91 0,78	55,99	212
VDK1225H24BPLB1-7	24	15 - 27	0,557	0,400	9,60	H 4700	243,6 143,38	16,42 0,65	53,74	212
VDK1225Y48BPLB1-7	48	36 - 57	0,529	0,380	18,24	Y 5800	300,0 176,75	24,80 0,98	58,23	212
VDK1225X48BPLB1-7	48	36 - 57	0,379	0,310	14,88	X 5200	271,8 159,89	19,91 0,78	55,99	212
VDK1225H48BPLB1-7	48	36 - 57	0,295	0,210	10,08	H 4700	243,6 143,38	16,42 0,65	53,74	212

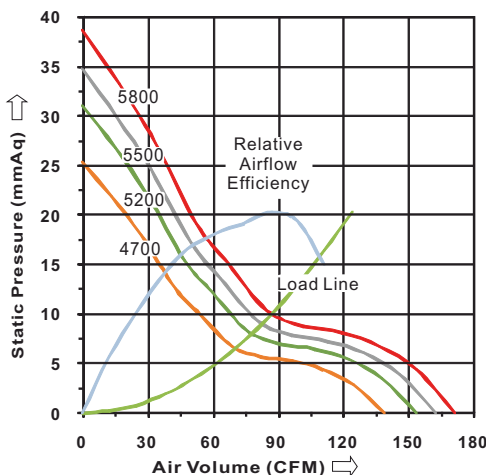
Disponibile anche in versione bronzina / Available also in sleeve bearing version / Disponible également en version à paliers lisses
Es. ref. VDR 1232 H12 PLP1-7

Funzioni aggiuntive / Additional Functions / Fonctions additionnelles

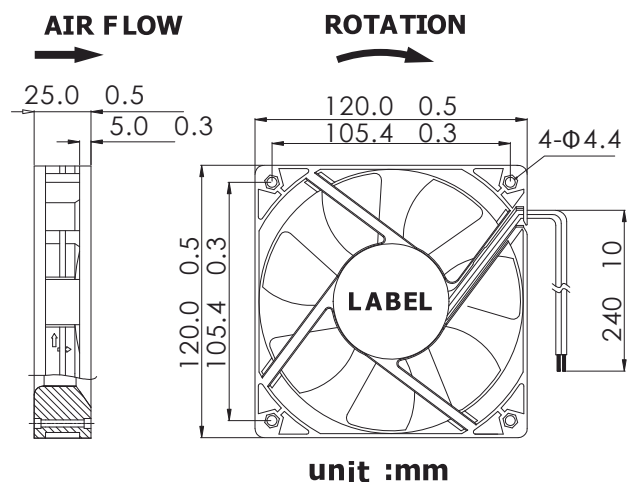
Serie	1a IR	1b AS	1c MS	2a FG	2b RD	2c Rdb	2d LD	3a VPWM	3b IPWM	3c PPWM	4 OV	5a TPWM	5b RPWM	6 CL	7 CS
VDK	○	●		○	○	○	○	○	○	○		○	○	○	○

● standard
○ su richiesta / upon request / sur demande
i specifiche pag. 20-21 / specifications pag. 20-21 / détail pag. 20-21

Portata Aria | Air Flow | Débit d'Air



Dimensioni | Dimensions | Dimensions



DC FAN 120x120x32

Max m³/h **292,8**



Sistema di supporto	Bearing System	Système de support	Ball
Materiale telaio	Frame material	Matériel du chassis	Thermoplastic UL94-V0
Materiale pale	Blade material	Matériel des pâles	Thermoplastic UL94-V0
Numero pale	N. blade	Nombre de pâles	5-7
Connessione	Connection	Connexion	lead wire AWG24 / 240 mm
Temperatura di lavoro	Operating temperature	Température d'utilisation	-10°C ~ + 70°C
Vita	Life	Vie	Ball 70000 h 25°C
Resistenza di isolamento	Insulation resistance	Résistance de l'isolement	More than 100 MΩ between internal stator and lead wires
Rigidità dielettrica	Dielectric strenght	Rigidité diélectrique	500Vac (1mA) for one minute or 600Vac for 1 second between housing and lead wires
Protezione	Protection	Protection	Protected against reverse polarity and locked rotor for minimum 72h



Codice Code Code	Tensione Voltage Tension V	Range di tensione Voltage range Gamme de tension V	Corrente nominale Label current Courant nominal A	Corrente reale Actual current Courant réel A	Potenza Power Puissance W	Velocità Speed Vitesse RPM	Portata Aria Air Flow Débit d'Air m ³ /h CFM	Pressione Pressure Pression mmH ₂ O inchH ₂ O	Rumore Noise Niveau sonore dbA	Peso Weight Poids g
Cuscinetti a sfera Ball bearing Roulement à billes										
VDR1232H05BPLB1-7	5	04 - 06	1,400	1,200	6,00	H 3250	171,6 101,08	9,76 0,38	43,32	280
VDR1232M05BPLB1-7	5	04 - 06	0,980	0,900	4,50	M 2900	153,6 90,28	7,79 0,31	40,09	280
VDR1232L05BPLB1-7	5	04 - 06	0,720	0,715	3,58	L 2600	137,4 80,96	6,26 0,25	37,49	280
VDR1232Y12BPLB1-5	12	07 - 14	1,924	1,498	17,98	Y 4200	292,8 172,22	16,49 0,65	54,43	280
VDR1232X12BPLB1-5	12	07 - 14	1,200	1,056	12,67	X 3750	262,2 154,41	13,13 0,52	51,63	280
VDR1232H12BPLB1-5	12	07 - 14	0,858	0,600	7,20	H 3250	228,0 134,21	9,77 0,38	47,92	280
VDR1232M12BPLB1-5	12	07 - 14	0,624	0,420	5,04	M 2900	203,4 119,87	7,78 0,31	44,90	280
VDR1232L12BPLB1-5	12	07 - 14	0,468	0,310	3,72	L 2600	182,4 107,49	6,27 0,25	42,07	280
VDR1232Y24BPLB1-5	24	15 - 27	0,858	0,640	15,36	Y 4200	292,8 172,22	16,49 0,65	54,43	280
VDR1232X24BPLB1-5	24	15 - 27	0,676	0,532	12,76	X 3750	262,2 154,41	13,13 0,52	51,63	280
VDR1232H24BPLB1-5	24	15 - 27	0,416	0,310	7,44	H 3250	228,0 134,21	9,77 0,38	47,92	280
VDR1232M24BPLB1-5	24	15 - 27	0,273	0,220	5,28	M 2900	203,4 119,87	7,78 0,31	44,90	280
VDR1232L24BPLB1-5	24	15 - 27	0,221	0,182	4,37	L 2600	182,4 107,49	6,27 0,25	42,07	280
VDR1232Y48BPLB1-5	48	36 - 57	0,377	0,348	16,70	Y 4200	292,8 172,22	16,49 0,65	54,43	280
VDR1232X48BPLB1-5	48	36 - 57	0,273	0,257	12,36	X 3750	262,2 154,41	13,13 0,52	51,63	280
VDR1232H48BPLB1-5	48	36 - 57	0,195	0,176	8,45	H 3250	228,0 134,21	9,77 0,38	47,92	280
VDR1232M48BPLB1-5	48	36 - 57	0,143	0,126	6,05	M 2900	203,4 119,87	7,78 0,31	44,90	280
VDR1232L48BPLB1-5	48	36 - 57	0,104	0,090	4,32	L 2600	182,4 107,49	6,27 0,25	42,07	280

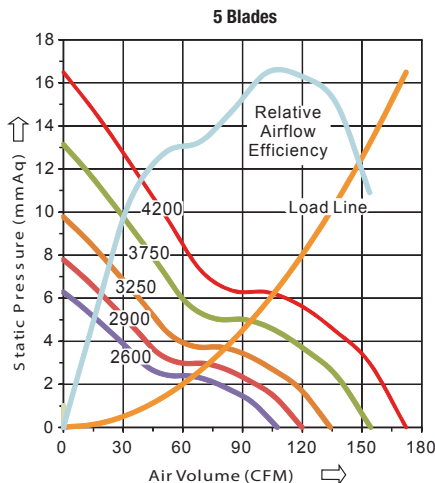
Disponibile anche in versione bronzina / Available also in sleeve bearing version / Disponible également en version à paliers lisses
Es. ref. VDR 1232 H12 S PLB1-7

Funzioni aggiuntive / Additional Functions / Fonctions additionnelles

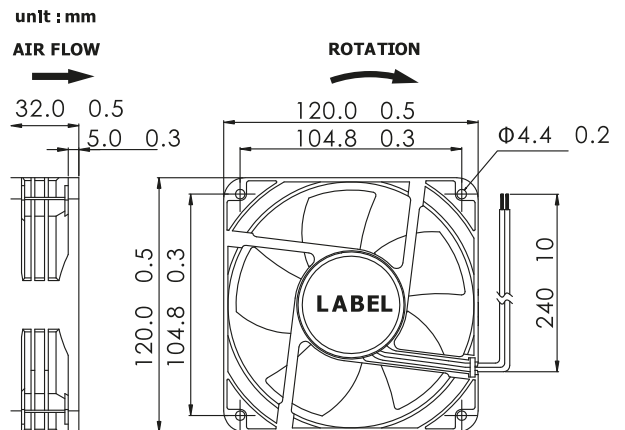
Serie	1a IR	1b AS	1c MS	2a FG	2b RD	2c Rdb	2d LD	3a VPWM	3b IPWM	3c PPWM	4 OV	5a TPWM	5b RPWM	6 CL	7 CS
VDR		●		○	○	○								○	

● standard
○ su richiesta / upon request / sur demande
i specifiche pag. 20-21 / specifications pag. 20-21 / détail pag. 20-21

Portata Aria | Air Flow | Débit d'Air



Dimensioni | Dimensions | Dimensions



Max m³/h **407,4**

DC FAN
120x120x32



Sistema di supporto	Bearing System	Système de support	Ball
Materiale telaio	Frame material	Matériel du chassis	Thermoplastic UL94-V0
Materiale pale	Blade material	Matériel des pâles	Thermoplastic UL94-V0
Numero pale	N. blade	Nombre de pâles	5
Connessione	Connexion	Connexion	lead wire AWG24 / 240 mm
Temperatura di lavoro	Operating temperature	Température d'utilisation	-10°C ~ + 70°C
Vita	Life	Vie	Ball 70000 h 25°C
Resistenza di isolamento	Insulation resistance	Résistance de l'isolement	More than 100 MΩ between internal stator and lead wires
Rigidità dielettrica	Dielectric strenght	Rigidité diélectrique	500Vac (1mA) for one minute or 600Vac for 1 second between housing and lead wires
Protezione	Protection	Protection	Protected against reverse polarity and locked rotor for minimum 72h



Codice Code Code	Tensione Voltage Tension V	Range di tensione Voltage range Gamme de tension V	Corrente nominale Label current Courant nominal A	Corrente reale Actual current Courant réel A	Potenza Power Puissance W	Velocità Speed Vitesse RPM	Portata Aria Air Flow Débit d'Air m ³ /h CFM	Pressione Pressure Pression mmH ² O inchH ² O	Rumore Noise Niveau sonore dbA	Peso Weight Poids g
Cuscinetti a sfera Ball bearing Roulement à billes										
VDK1232X12BPLB1-5	12	08 - 14	2,826	1,760	21,12	X 5200	365,4 215,11	25,09 0,99	60,73	280
VDK1232H12BPLB1-5	12	08 - 14	1,767	1,310	15,72	H 4700	330,6 194,42	20,50 0,81	58,10	280
VDK1232Y24BPLB1-5	24	15 - 27	1,710	1,353	32,46	Y 5800	407,4 239,93	31,22 1,23	64,51	280
VDK1232X24BPLB1-5	24	15 - 27	1,153	0,975	23,39	X 5200	365,4 215,11	25,09 0,99	60,73	280
VDK1232H24BPLB1-5	24	15 - 27	0,882	0,720	17,27	H 4700	330,6 194,42	20,50 0,81	58,10	280
VDK1232Y48BPLB1-5	48	36 - 57	1,211	0,637	30,60	Y 5800	407,4 239,93	31,22 1,23	64,51	280
VDK1232X48BPLB1-5	48	36 - 57	0,778	0,459	22,05	X 5200	365,4 215,11	25,09 0,99	60,73	280
VDK1232H48BPLB1-5	48	36 - 57	0,574	0,368	17,66	H 4700	330,6 194,42	20,50 0,81	58,10	280

Funzioni aggiuntive / Additional Functions / Fonctions additionnelles

Serie	1a IR	1b AS	1c MS	2a FG	2b RD	2c Rdb	2d LD	3a VPWM	3b IPWM	3c PPWM	4 OV	5a TPWM	5b RPWM	6 CL	7 CS
VDK	○	●		○	○	○	○	○	○	○		○	○	○	○

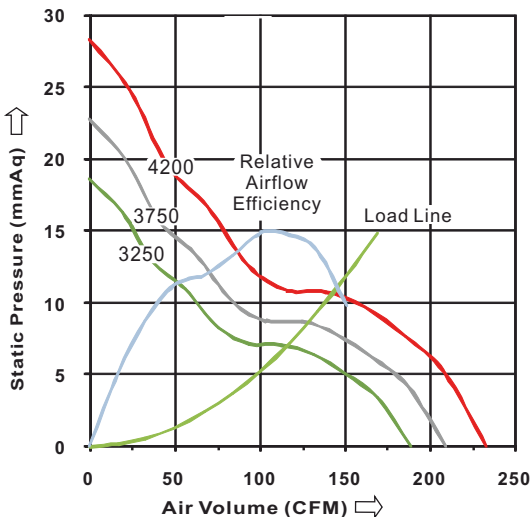


● standard
○ su richiesta / upon request / sur demande

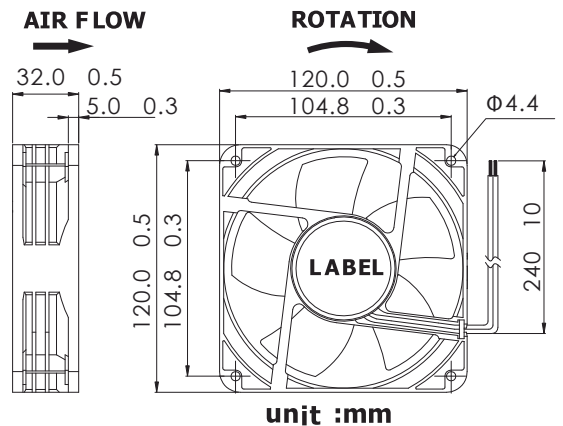


specifiche pag. 20-21 / specifications pag. 20-21 / détail pag. 20-21

Portata Aria | Air Flow | Débit d'Air



Dimensioni | Dimensions | Dimensions



DC FAN 120x120x38

Max m³/h **285,0**



Sistema di supporto	Bearing System	Système de support	Ball
Materiale telaio	Frame material	Matériel du chassis	Thermoplastic UL94-V0
Materiale pale	Blade material	Matériel des pâles	Thermoplastic UL94-V0
Numero pale	N. blade	Nombre de pâles	7
Connessione	Connection	Connexion	lead wire AWG24 / 240 mm
Temperatura di lavoro	Operating temperature	Température d'utilisation	-10°C ~ + 70°C
Vita	Life	Vie	Ball 70000 h 25°C
Resistenza di isolamento	Insulation resistance	Résistance de l'isolement	More than 100 MΩ between internal stator and lead wires
Rigidità dielettrica	Dielectric strenght	Rigidité diélectrique	500Vac (1mA) for one minute or 600Vac for 1 second between housing and lead wires
Protezione	Protection	Protection	Protected against reverse polarity and locked rotor for minimum 72h



40 pz
40 pcs
40 pces

Codice Code Code	Tensione	Range di tensione	Corrente nominale	Corrente reale	Potenza	Velocità	Portata Aria		Pressione	Rumore	Peso	
	Voltage Tension V	Voltage range Gamme de tension V	Label current Courant nominal A	Actual current Courant réel A	Power Puissance W	Speed Vitesse RPM	Air Flow Débit d'Air m ³ /h	CFM	Pressure Pression mmH ₂ O	Noise Niveau sonore dbA	Weight Poids g	
Cuscinetti a sfera Ball bearing Roulement à billes												
VDR1238H05BPLB1-7	5	04 - 06	2,220	1,600	8,00	H 3250	221,4	130,45	11,14	0,44	46,13	315
VDR1238M05BPLB1-7	5	04 - 06	1,610	1,300	6,50	M 2900	195,6	115,24	8,81	0,35	42,96	315
VDR1238L05BPLB1-7	5	04 - 06	1,200	0,961	4,81	L 2600	177,6	104,46	7,26	0,29	39,83	315
VDR1238Y12BPLB1-7	12	07 - 14	1,770	1,267	15,20	Y 4200	285,0	167,66	17,92	0,71	52,99	315
VDR1238X12BPLB1-7	12	07 - 14	1,440	0,822	9,86	X 3750	256,2	150,71	15,17	0,60	50,32	315
VDR1238H12BPLB1-7	12	07 - 14	0,860	0,510	6,12	H 3250	221,4	130,45	11,14	0,44	46,13	315
VDR1238M12BPLB1-7	12	07 - 14	0,640	0,400	4,80	M 2900	195,6	115,24	8,81	0,35	42,96	315
VDR1238L12BPLB1-7	12	07 - 14	0,410	0,300	3,60	L 2600	177,6	104,46	7,26	0,29	39,83	315
VDR1238Y24BPLB1-7	24	15 - 27	0,850	0,580	13,92	Y 4200	285,0	167,66	17,92	0,71	52,99	315
VDR1238X24BPLB1-7	24	15 - 27	0,630	0,460	11,04	X 3750	256,2	150,71	15,17	0,60	50,32	315
VDR1238H24BPLB1-7	24	15 - 27	0,370	0,300	7,20	H 3250	221,4	130,45	11,14	0,44	46,13	315
VDR1238M24BPLB1-7	24	15 - 27	0,290	0,238	5,71	M 2900	195,6	115,24	8,81	0,35	42,96	315
VDR1238L24BPLB1-7	24	15 - 27	0,180	0,160	3,84	L 2600	177,6	104,46	7,26	0,29	39,83	315
VDR1238Y48BPLB1-7	48	36 - 57	0,540	0,350	16,80	Y 4200	285,0	167,66	17,92	0,71	52,99	315
VDR1238X48BPLB1-7	48	36 - 57	0,300	0,220	10,56	X 3750	256,2	150,71	15,17	0,60	50,32	315
VDR1238H48BPLB1-7	48	36 - 57	0,180	0,150	7,20	H 3250	221,4	130,45	11,14	0,44	46,13	315
VDR1238M48BPLB1-7	48	36 - 57	0,140	0,110	5,28	M 2900	195,6	115,24	8,81	0,35	42,96	315
VDR1238L48BPLB1-7	48	36 - 57	0,120	0,080	3,84	L 2600	177,6	104,46	7,26	0,29	39,83	315

Disponibile anche in versione bronzina / Available also in sleeve bearing version / Disponible également en version à paliers lisses
Es. ref. VDR 1232 H12 S PLB1-7

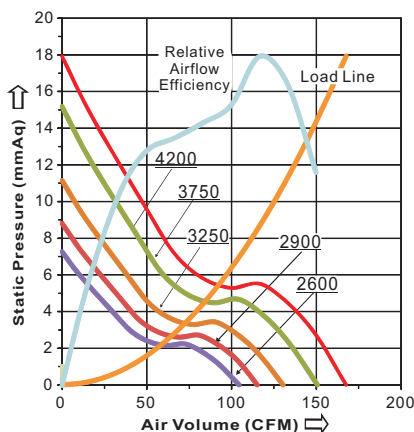
Funzioni aggiuntive / Additional Functions / Fonctions additionnelles

Serie	1a IR	1b AS	1c MS	2a FG	2b RD	2c Rdb	2d LD	3a VPWM	3b IPWM	3c PPWM	4 OV	5a TPWM	5b RPWM	6 CL	7 CS
VDR		•		o	o	o								o	

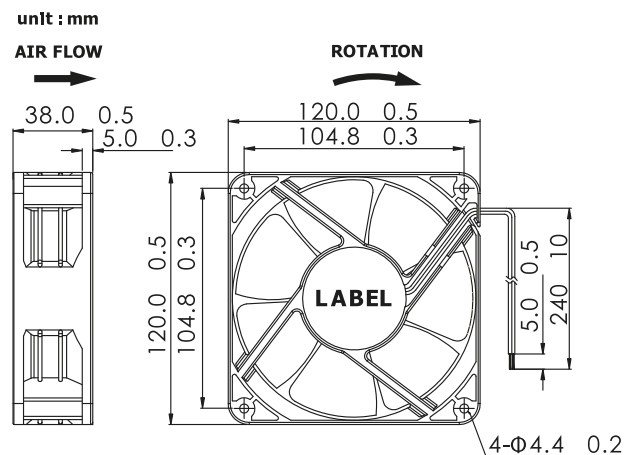
● standard
○ su richiesta / upon request / sur demande

i specifiche pag. 20-21 / specifications pag. 20-21 / détail pag. 20-21

Portata Aria | Air Flow | Débit d'Air



Dimensioni | Dimensions | Dimensions



Max m³/h **402,6**

DC FAN
120x120x38



Sistema di supporto	Bearing System	Système de support	Ball
Materiale telaio	Frame material	Matériel du chassis	Thermoplastic UL94-V0
Materiale pale	Blade material	Matériel des pâles	Thermoplastic UL94-V0
Numero pale	N. blade	Nombre de pâles	5
Connessione	Connexion	Connexion	lead wire AWG24 / 240 mm
Temperatura di lavoro	Operating temperature	Température d'utilisation	-10°C ~ + 70°C
Vita	Life	Vie	Ball 70000 h 25°C
Resistenza di isolamento	Insulation resistance	Résistance de l'isolement	More than 100 MΩ between internal stator and lead wires
Rigidità dielettrica	Dielectric strenght	Rigidité diélectrique	500Vac (1mA) for one minute or 600Vac for 1 second between housing and lead wires
Protezione	Protection	Protection	Protected against reverse polarity and locked rotor for minimum 72h



Codice Code Code	Tensione Voltage Tension	Range di tensione Voltage range Gamme de tension	Corrente nominale Label current Courant nominal	Corrente reale Actual current Courant réel	Potenza Power Puissance	Velocità Speed Vitesse	Portata Aria Air Flow Débit d'Air		Pressione Pressure Pression		Rumore Noise Niveau sonore	Peso Weight Poids
	V	V	A	A	W	RPM	m ³ /h	CFM	mmH ₂ O	inchH ₂ O	dbA	g
Cuscinetti a sfera Ball bearing Roulement à billes												
VDK1238X12BPLB1-5	12	08 - 14	2,513	2,100	25,20	X 5200	361,2	212,57	24,38	0,96	61,89	315
VDK1238H12BPLB1-5	12	08 - 14	1,846	1,650	19,80	H 4700	323,4	190,31	21,13	0,83	57,78	315
VDK1238Y24BPLB1-5	24	15 - 27	1,733	1,200	28,80	Y 5500	381,6	224,58	28,29	1,11	63,63	315
VDK1238X24BPLB1-5	24	15 - 27	1,110	0,950	22,80	X 5200	361,2	212,57	24,38	0,96	61,89	315
VDK1238H24BPLB1-5	24	15 - 27	0,938	0,680	16,32	H 4700	323,4	190,31	21,13	0,83	57,78	315
VDK1238Y48BPLB1-5	48	36 - 57	0,826	0,610	29,28	Y 5800	402,6	236,83	31,47	1,24	65,02	315
VDK1238X48BPLB1-5	48	36 - 57	0,602	0,510	24,48	X 5200	361,2	212,57	24,38	0,96	61,89	315
VDK1238H48BPLB1-5	48	36 - 57	0,520	0,355	17,04	H 4700	323,4	190,31	21,13	0,83	57,78	315

Funzioni aggiuntive / Additional Functions / Fonctions additionnelles

Serie	1a IR	1b AS	1c MS	2a FG	2b RD	2c Rdb	2d LD	3a VPWM	3b IPWM	3c PPWM	4 OV	5a TPWM	5b RPWM	6 CL	7 CS
VDK	○	●		○	○	○	○	○	○	○		○	○	○	○

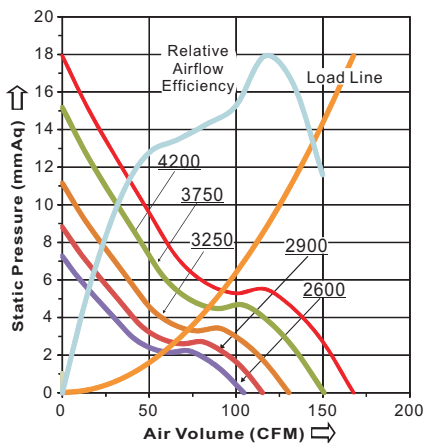


● standard
○ su richiesta / upon request / sur demande

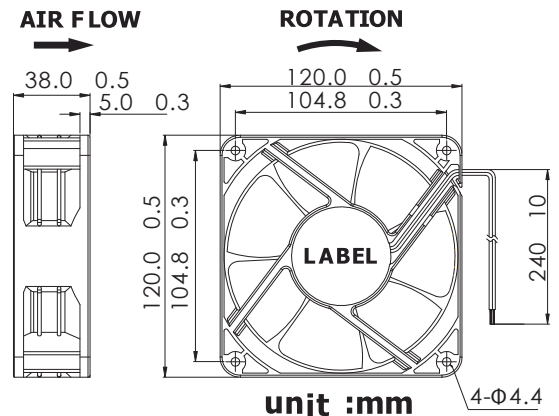


specifiche pag. 20-21 / specifications pag. 20-21 / détail pag. 20-21

Portata Aria | Air Flow | Débit d'Air



Dimensioni | Dimensions | Dimensions



DC FAN 120x120x38

Max m³/h **437,4**



Sistema di supporto	Bearing System	Système de support	Ball
Materiale telaio	Frame material	Matériel du châssis	Thermoplastic UL94-V0
Materiale pale	Blade material	Matériel des pâles	Thermoplastic UL94-V0
Numero pale	N. blade	Nombre de pâles	11
Connessione	Connection	Connexion	lead wire AWG24 / 255 mm
Temperatura di lavoro	Operating temperature	Température d'utilisation	-10°C ~ + 70°C
Vita	Life	Vie	Ball 70000 h 25°C
Resistenza di isolamento	Insulation resistance	Résistance de l'isolement	More than 100 MΩ between internal stator and lead wires
Rigidità dielettrica	Dielectric strenght	Rigidité diélectrique	500Vac (1mA) for one minute or 600Vac for 1 second between housing and lead wires
Protezione	Protection	Protection	Protected against reverse polarity and locked rotor for minimum 72h



40 pz
40 pcs
40 pces

Codice Code Code	Tensione Voltage Tension V	Range di tensione Voltage range Gamme de tension V	Corrente nominale Label current Courant nominal A	Corrente reale Actual current Courant réel A	Potenza Power Puissance W	Velocità Speed Vitesse RPM	Portata Aria Air Flow Débit d'Air m ³ /h CFM		Pressione Pressure Pression mmH ₂ O inchH ₂ O		Rumore Noise Niveau sonore dbA	Peso Weight Poids g
	Cuscinetti a sfera Ball bearing Roulement à billes											
VDP1238X12BPLB1-11	12	08 - 14	6,500	5,000	60,0	X 5500	414,6	244,03	31,91	1,26	66,00	413
VDP1238H12BPLB1-11	12	08 - 14	3,500	3,000	36,0	H 4800	361,8	212,97	24,3	0,96	62,00	413
VDP1238M12BPLB1-11	12	08 - 14	1,950	1,500	18,0	M 4000	301,2	177,47	16,88	0,66	57,00	413
VDP1238L12BPLB1-11	12	08 - 14	1,240	0,950	11,4	L 3200	241,2	141,98	10,80	0,42	51,00	413
VDP1238X24BPLB1-11	24	15 - 27	3,000	2,500	60,0	X 5500	414,6	244,03	31,91	1,26	66,00	413
VDP1238H24BPLB1-11	24	15 - 27	1,450	1,350	32,4	H 4800	361,8	212,97	24,3	0,96	62,00	413
VDP1238M24BPLB1-11	24	15 - 27	0,820	0,750	18,0	M 4000	301,2	177,47	16,88	0,66	57,00	413
VDP1238L24BPLB1-11	24	15 - 27	0,500	0,450	10,8	L 3200	241,2	141,98	10,8	0,42	51,00	413
VDP1238Y48BPLB1-11	48	36 - 57	1,600	1,400	67,2	Y 5800	437,4	257,34	35,48	1,40	67,00	413
VDP1238X48BPLB1-11	48	36 - 57	1,250	1,150	55,2	X 5500	414,6	244,03	31,91	1,26	66,00	413
VDP1238H48BPLB1-11	48	36 - 57	0,820	0,750	36,0	H 4800	361,8	212,97	24,3	0,96	62,00	413
VDP1238M48BPLB1-11	48	36 - 57	0,450	0,410	19,68	M 4000	301,2	177,47	16,88	0,66	57,00	413
VDP1238L48BPLB1-11	48	36 - 57	0,280	0,245	11,76	L 3200	241,2	141,98	10,8	0,42	51,00	413

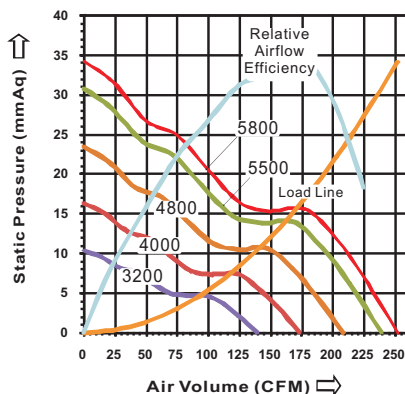
Funzioni aggiuntive / Additional Functions / Fonctions additionnelles

Serie	1a IR	1b AS	1c MS	2a FG	2b RD	2c Rdb	2d LD	3a VPWM	3b IPWM	3c PPWM	4 OV	5a TPWM	5b RPWM	6 CL	7 CS
VDR	○	●		○	○	○	○	○	○	○		○	○	○	○

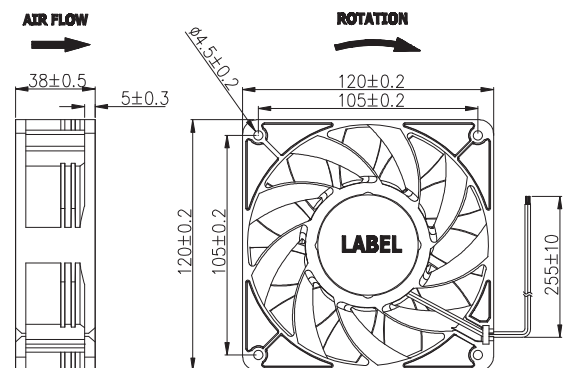
● standard
○ su richiesta / upon request / sur demande

specifiche pag. 20-21 / specifications pag. 20-21 / détail pag. 20-21

Portata Aria | Air Flow | Débit d'Air



Dimensioni | Dimensions | Dimensions



Max m³/h **471,6**

DC FAN
120x120x38



Sistema di supporto	Bearing System	Système de support	Ball
Materiale telaio	Frame material	Matériel du chassis	Aluminum
Materiale pale	Blade material	Matériel des pâles	Thermoplastic UL94-V0
Numero pale	N. blade	Nombre de pâles	11
Connessione	Connection	Connexion	lead wire AWG24 / 240 mm
Temperatura di lavoro	Operating temperature	Température d'utilisation	-10°C ~ + 70°C
Vita	Life	Vie	Ball 70000 h 25°C
Resistenza di isolamento	Insulation resistance	Résistance de l'isolement	More than 100 MΩ between internal stator and lead wires
Rigidità dielettrica	Dielectric strenght	Rigidité diélectrique	500Vac (1mA) for one minute or 600Vac for 1 second between housing and lead wires
Protezione	Protection	Protection	Protected against reverse polarity and locked rotor for minimum 72h



40 pz
40 pcs
40 pces

Codice Code Code	Tensione Voltage Tension V	Range di tensione Voltage range Gamme de tension V	Corrente nominale Label current Courant nominal A	Corrente reale Actual current Courant réel A	Potenza Power Puissance W	Velocità Speed Vitesse RPM	Portata Aria Air Flow Débit d'Air m ³ /h CFM		Pressione Pressure Pression mmH ₂ O inchH ₂ O		Rumore Noise Niveau sonore dbA	Peso Weight Poids g
Cuscinetti a sfera Ball bearing Roulement à billes												
VDK1238M12BALA1-11	12	08 - 14	3,250	2,400	28,8	M 4200	319,8	188,15	19,47	0,77	60,0	550
VDK1238L12BALA1-11	12	08 - 14	2,500	1,850	22,2	L 3700	281,4	165,75	15,11	0,59	56,7	550
VDK1238Y24BALA1-11	24	15 - 27	3,770	2,600	62,4	Y 5800	441,6	259,83	37,13	1,46	68,4	550
VDK1238X24BALA1-11	24	15 - 27	2,990	1,900	45,6	X 5200	396,0	232,95	29,84	1,17	65,5	550
VDK1238H24BALA1-11	24	15 - 27	2,210	1,600	38,4	H 4700	357,6	210,55	24,38	0,96	62,9	550
VDK1238M24BALA1-11	24	15 - 27	1,690	1,200	28,8	M 4200	319,8	188,15	19,47	0,77	60,0	550
VDK1238L24BALA1-11	24	15 - 27	1,300	0,950	22,8	L 3700	281,4	165,75	15,11	0,59	56,7	550
VDK1238Z48BALA1-11	48	36 - 57	2,340	1,700	81,6	Z 6200	471,6	277,75	42,43	1,67	70,1	550
VDK1238Y48BALA1-11	48	36 - 57	1,880	1,300	62,4	Y 5800	441,6	259,83	37,13	1,46	68,4	550
VDK1238X48BALA1-11	48	36 - 57	1,490	1,000	48,0	X 5200	396,0	232,95	29,84	1,17	65,5	550
VDK1238H48BALA1-11	48	36 - 57	1,100	0,800	38,4	H 4700	357,6	210,55	24,38	0,96	62,9	550
VDK1238M48BALA1-11	48	36 - 57	0,840	0,600	28,8	M 4200	319,8	188,15	19,47	0,77	60,0	550
VDK1238L48BALA1-11	48	36 - 57	0,650	0,475	22,8	L 3700	281,4	165,75	15,11	0,59	56,7	550

Funzioni aggiuntive / Additional Functions / Fonctions additionnelles

Serie	1a IR	1b AS	1c MS	2a FG	2b RD	2c Rdb	2d LD	3a VPWM	3b IPWM	3c PPWM	4 OV	5a TPWM	5b RPWM	6 CL	7 CS
VDK	○	●		○	○	○	○	○	○	○		○	○	○	○

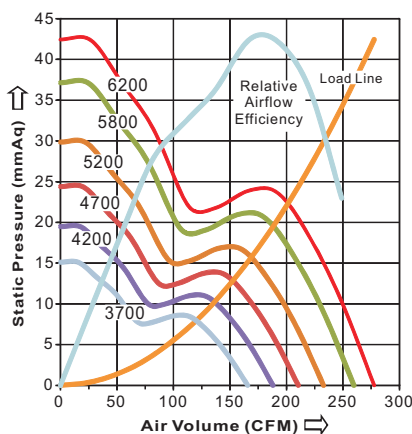


● standard
○ su richiesta / upon request / sur demande

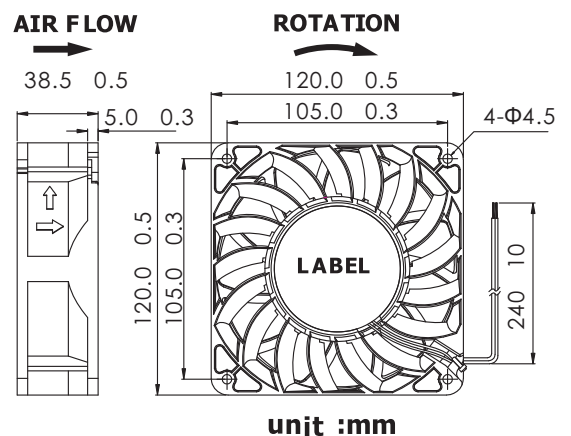


specifiche pag. 20-21 / specifications pag. 20-21 / détail pag. 20-21

Portata Aria | Air Flow | Débit d'Air



Dimensioni | Dimensions | Dimensions



DC FAN 172x150x25

Max m³/h 277,8



Sistema di supporto	Bearing System	Système de support	Ball
Materiale telaio	Frame material	Matériel du chassis	Aluminum
Materiale pale	Blade material	Matériel des pâles	Thermoplastic UL94-V0
Numero pale	N. blade	Nombre de pâles	13
Connessione	Connexion	Connexion	lead wire AWG30 / 240 mm
Temperatura di lavoro	Operating temperature	Température d'utilisation	-10°C ~ + 70°C
Vita	Life	Vie	Ball 70000 h 25°C
Resistenza di isolamento	Insulation resistance	Résistance de l'isolement	More than 100 MΩ between internal stator and lead wires
Rigidità dielettrica	Dielectric strenght	Rigidité diélectrique	500Vac (1mA) for one minute or 600Vac for 1 second between housing and lead wires
Protezione	Protection	Protection	Protected against reverse polarity and locked rotor for minimum 72h



Codice Code Code	Tensione Voltage Tension V	Range di tensione Voltage range Gamme de tension V	Corrente nominale Label current Courant nominal A	Corrente reale Actual current Courant réel A	Potenza Power Puissance W	Velocità Speed Vitesse RPM	Portata Aria Air Flow Débit d'Air		Pressione Pressure Pression		Rumore Noise Niveau sonore dba	Peso Weight Poids g
							m ³ /h	CFM	mmH ₂ O	inchH ₂ O		
Cuscinetti a sfera Ball bearing Roulement à billes												
VDK1725H12BALA1-13	12	08 - 14	3,640	2,250	27,00	H 3600	415,8	244,98	16,4	0,65	60,05	468
VDK1725M12BALA1-13	12	08 - 14	1,372	1,300	15,60	M 3000	346,8	204,15	11,39	0,45	57,12	468
VDK1725L12BALA1-13	12	08 - 14	0,784	0,750	9,00	L 2400	277,2	163,32	7,29	0,29	51,20	468
VDK1725X24BALA1-13	24	15 - 27	2,520	1,450	34,80	X 4000	462,6	272,2	20,25	0,80	64,00	468
VDK1725H24BALA1-13	24	15 - 27	0,868	0,850	20,40	H 3400	393,0	231,37	14,63	0,58	58,00	468
VDK1725M24BALA1-13	24	15 - 27	0,700	0,650	15,60	M 3000	346,8	204,15	11,39	0,45	57,12	468
VDK1725L24BALA1-13	24	15 - 27	0,434	0,400	9,60	L 2400	277,2	163,32	7,29	0,29	51,20	468
VDK1725X48BALA1-13	48	36 - 57	1,260	0,800	38,40	X 4000	462,6	272,2	20,25	0,80	64,00	468
VDK1725H48BALA1-13	48	36 - 57	0,434	0,430	20,64	H 3400	393,0	231,37	14,63	0,58	58,00	468
VDK1725M48BALA1-13	48	36 - 57	0,378	0,350	16,80	M 3000	346,8	204,15	11,39	0,45	57,12	468
VDK1725L48BALA1-13	48	36 - 57	0,308	0,250	12,00	L 2400	277,2	163,32	7,29	0,29	51,20	468

Funzioni aggiuntive / Additional Functions / Fonctions additionnelles

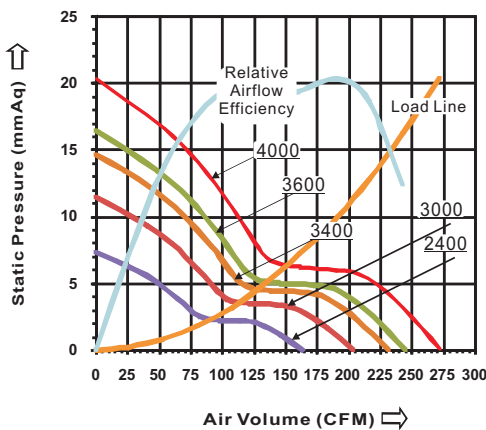
Serie	1a IR	1b AS	1c MS	2a FG	2b RD	2c Rdb	2d LD	3a VPWM	3b IPWM	3c PPWM	4 OV	5a TPWM	5b RPWM	6 CL	7 CS
VDK	○	●		○	○	○	○	○	○	○		○	○	○	○

● standard
○ su richiesta / upon request / sur demande

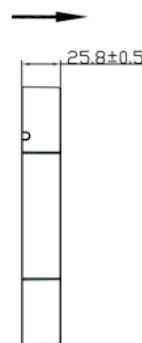
i specifiche pag. 20-21 / specifications pag. 20-21 / détail pag. 20-21

Portata Aria | Air Flow | Débit d'Air

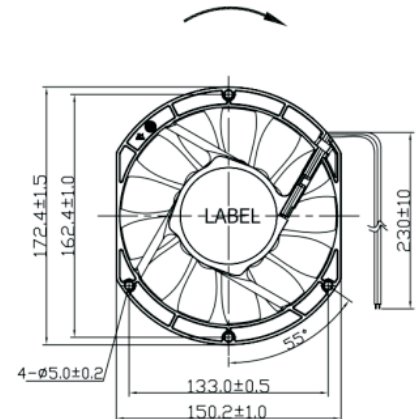
Dimensioni | Dimensions | Dimensions



AIR FLOW



ROTATION



Max m³/h **636,0**

DC FAN
172x150x51



Sistema di supporto	Bearing System	Système de support	Ball
Materiale telaio	Frame material	Matériel du chassis	Aluminum
Materiale pale	Blade material	Matériel des pâles	Thermoplastic UL94-V0
Numero pale	N. blade	Nombre de pâles	5
Connessione	Connection	Connexion	lead wire AWG24 / 210 mm
Temperatura di lavoro	Operating temperature	Température d'utilisation	-10°C ~ + 70°C
Vita	Life	Vie	Ball 70000 h 25°C
Resistenza di isolamento	Insulation resistance	Résistance de l'isolement	More than 100 MΩ between internal stator and lead wires
Rigidità dielettrica	Dielectric strenght	Rigidité diélectrique	500Vac (1mA) for one minute or 600Vac for 1 second between housing and lead wires
Protezione	Protection	Protection	Protected against reverse polarity and locked rotor for minimum 72h



20 pz
20 pcs
20 pces

Codice Code Code	Tensione Voltage Tension V	Range di tensione Voltage range Gamme de tension V	Corrente nominale Label current Courant nominal A	Corrente reale Actual current Courant réel A	Potenza Power Puissance W	Velocità Speed Vitesse RPM	Portata Aria Air Flow Débit d'Air m ³ /h CFM		Pressione Pressure Pression mmH ₂ O inchH ₂ O		Rumore Noise Niveau sonore dB(A)	Peso Weight Poids g
	Cuscinetti a sfera Ball bearing Roulement à billes											
VDP1751H12BALB1-5	12	08 - 14	2,170	1,512	18,14	H 3500	427,8	251,97	17,31	0,68	57,70	750
VDP1751M12BALB1-5	12	08 - 14	1,560	0,850	10,20	M 3000	367,2	215,97	12,72	0,50	53,68	750
VDP1751L12BALB1-5	12	08 - 14	0,670	0,540	6,48	L 2500	306,0	179,98	8,83	0,35	48,93	750
VDP1751Z24BALB1-5	24	15 - 27	2,131	1,800	43,20	Z 5200	636,0	374,35	38,21	1,50	68,01	750
VDP1751Y24BALB1-5	24	15 - 27	2,340	1,200	28,80	Y 4500	550,2	323,96	28,61	1,13	64,24	750
VDP1751X24BALB1-5	24	15 - 27	1,430	0,834	20,02	X 4000	489,0	287,96	22,61	0,89	61,18	750
VDP1751H24BALB1-5	24	15 - 27	0,980	0,600	14,40	H 3500	427,8	251,97	17,31	0,68	57,70	750
VDP1751M24BALB1-5	24	15 - 27	0,630	0,420	10,08	M 3000	367,2	215,97	12,72	0,50	53,68	750
VDP1751L24BALB1-5	24	15 - 27	0,360	0,290	6,96	L 2500	306,0	179,98	8,83	0,35	48,93	750
VDP1751Z48BALB1-5	48	36 - 57	1,159	0,875	42,00	Z 5200	636,0	374,35	38,21	1,50	68,01	750
VDP1751Y48BALB1-5	48	36 - 57	1,100	0,567	27,22	Y 4500	550,2	323,96	28,61	1,13	64,24	750
VDP1751X48BALB1-5	48	36 - 57	0,710	0,410	19,68	X 4000	489,0	287,96	22,61	0,89	61,18	750
VDP1751H48BALB1-5	48	36 - 57	0,500	0,298	14,30	H 3500	427,8	251,97	17,31	0,68	57,70	750
VDP1751M48BALB1-5	48	36 - 57	0,390	0,230	11,04	M 3000	367,2	215,97	12,72	0,50	53,68	750
VDP1751L48BALB1-5	48	36 - 57	0,200	0,164	7,87	L 2500	306,0	179,98	8,83	0,35	48,93	750

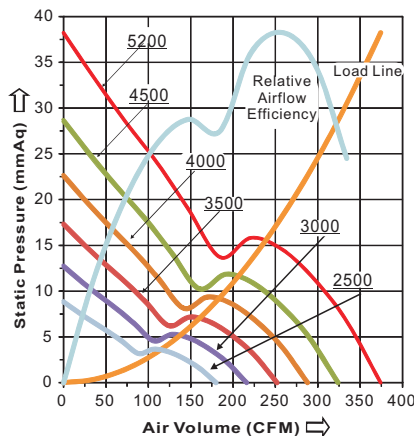
Disponibile anche in versione bronzina / Available also in sleeve bearing version / Disponible également en version à paliers lisses
Es. ref. VDR 1232 H12 PLP1-7

Funzioni aggiuntive / Additional Functions / Fonctions additionnelles

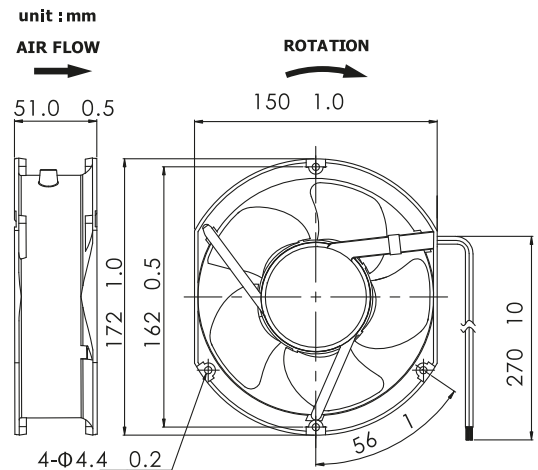
Serie	1a IR	1b AS	1c MS	2a FG	2b RD	2c Rdb	2d LD	3a VPWM	3b IPWM	3c PPWM	4 OV	5a TPWM	5b RPWM	6 CL	7 CS
VDP	○	●		○	○	○	○	○	○	○		○	○	○	○

● standard
○ su richiesta / upon request / sur demande
 specifiche pag. 20-21 / specifications pag. 20-21 / détail pag. 20-21

Portata Aria | Air Flow | Débit d'Air



Dimensioni | Dimensions | Dimensions



DC FAN 172x172x38

Max m³/h **418,2**



Sistema di supporto	Bearing System	Système de support	Ball
Materiale telaio	Frame material	Matériel du chassis	Magnesium alloy
Materiale pale	Blade material	Matériel des pâles	Magnesium alloy
Numero pale	N. blade	Nombre de pâles	7
Connessione	Connection	Connexion	lead wire AWG22 / 310 mm
Temperatura di lavoro	Operating temperature	Température d'utilisation	-10°C ~ + 70°C
Vita	Life	Vie	60000 h 40°C
Resistenza di isolamento	Insulation resistance	Résistance de l'isolement	More than 100 MΩ between internal stator and lead wires
Rigidità dielettrica	Dielectric strenght	Rigidité diélectrique	500Vac (1mA) for one minute or 600Vac for 1 second between housing and lead wires
Protezione	Protection	Protection	Protected against reverse polarity and locked rotor for minimum 72h



20 pz
20 pcs

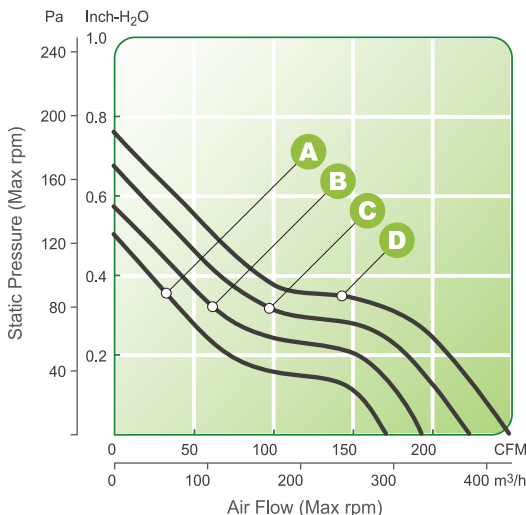
Codice Code Code	Curva Curve Courbe	Tensione Voltage Tension V	Range di tensione Voltage range Gamme de tension V	Corrente nominale Label current Courant nominal A	Potenza Power Puissance W	Velocità Speed Vitesse RPM	Portata Aria Air Flow Débit d'Air m ³ /h CFM	Pressione Pressure Pression mmH ₂ O inchH ₂ O	Rumore Noise Niveau sonore dB(A)	Peso Weight Poids g
Cuscinetti a sfera Ball bearing Roulement à billes										
VDS17023X12BML-7	D	12	10,8 - 13,2	1,840	22,00	X 4000	418,2 249,00	18,54 0,73	62,0	520
VDS17023H12BML-7	C	12	10,8 - 13,2	1,320	16,00	H 3600	376,2 224,00	16,76 0,66	60,0	520
VDS17023M12BML-7	B	12	10,8 - 13,2	0,920	11,00	M 3200	334,2 199,00	14,99 0,59	58,0	520
VDS17023L12BML-7	A	12	10,8 - 13,2	0,640	8,00	L 2800	292,2 174,00	12,95 0,51	56,0	520
VDS17023X24BML-7	D	24	21,6 - 26,4	0,920	22,00	X 4000	418,2 249,00	18,54 0,73	62,0	520
VDS17023H24BML-7	C	24	21,6 - 26,4	0,660	16,00	H 3600	376,2 224,00	16,76 0,66	60,0	520
VDS17023M24BML-7	B	24	21,6 - 26,4	0,460	11,00	M 3200	334,2 199,00	14,99 0,59	58,0	520
VDS17023L24BML-7	A	24	21,6 - 26,4	0,320	8,00	L 2800	292,2 174,00	12,95 0,51	56,0	520
VDS17023X48BML-7	D	48	43,2 - 52,8	0,460	22,00	X 4000	418,2 249,00	18,54 0,73	62,0	520
VDS17023H48BML-7	C	48	43,2 - 52,8	0,330	16,00	H 3600	376,2 224,00	16,76 0,66	60,0	520
VDS17023M48BML-7	B	48	43,2 - 52,8	0,230	11,00	M 3200	334,2 199,00	14,99 0,59	58,0	520
VDS17023L48BML-7	A	48	43,2 - 52,8	0,160	8,00	L 2800	292,2 174,00	12,95 0,51	56,0	520

Funzioni aggiuntive / Additional Functions / Fonctions additionnelles

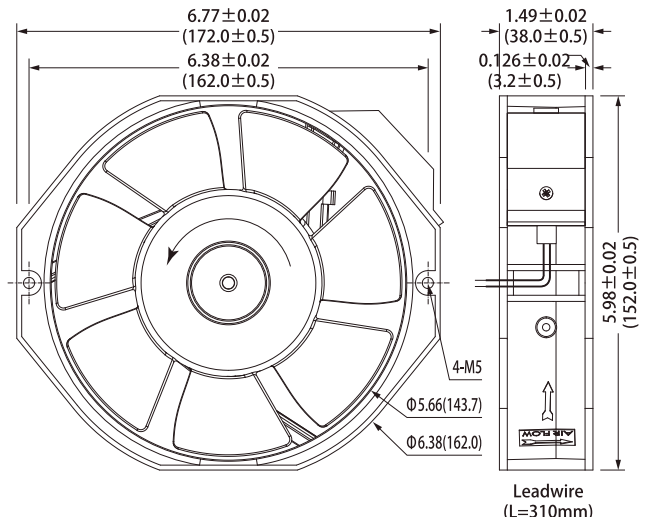
Serie	IR	AS	MS	FG	RD	Rdb	LD	VPWM	IPWM	PPWM	OV	TPWM	RPWM	CL	CS
VDS				o	o			o	o						

su richiesta / upon request / sur demande su richiesta differenti gradi IP / different IP grade available on request / différents indices de protection sur demande

Portata Aria | Air Flow | Débit d'Air



Dimensioni | Dimensions | Dimensions



Max m³/h **961,2**

DC FAN
180x180x65



Sistema di supporto	Bearing System	Système de support	Ball
Materiale telaio	Frame material	Matériel du chassis	Magnesium alloy
Materiale pale	Blade material	Matériel des pâles	Magnesium alloy
Numero pale	N. blade	Nombre de pâles	7
Connessione	Connection	Connexion	lead wire AWG22 / 310 mm
Temperatura di lavoro	Operating temperature	Température d'utilisation	-10°C ~ + 70°C
Vita	Life	Vie	60000 h 40°C
Resistenza di isolamento	Insulation resistance	Résistance de l'isolement	More than 100 MΩ between internal stator and lead wires
Rigidità dielettrica	Dielectric strenght	Rigidité diélectrique	500Vac (1mA) for one minute or 600Vac for 1 second between housing and lead wires
Protezione	Protection	Protection	Protected against reverse polarity and locked rotor for minimum 72h



10 pz
10 pcs
 10 pces

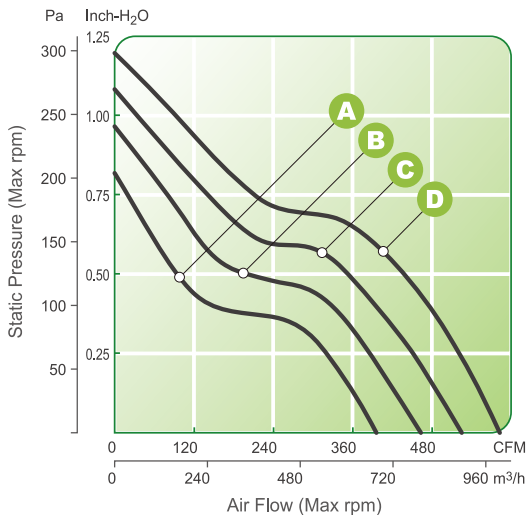
Codice Code Code	Curva Curve Courbe	Tensione	Range di tensione	Corrente nominale	Potenza	Velocità	Portata Aria		Pressione	Rumore	Peso		
		Voltage Tension V	Voltage range Gamme de tension V	Label current Courant nominal A	Power Puissance W	Speed Vitesse RPM	Air Flow Débit d'Air m ³ /h	CFM	Pressure Pression mmH ₂ O	inchH ₂ O	Noise Niveau sonore dbA	Weight Poids g	
Cuscinetti a sfera Ball bearing Roulement à billes													
VDS1806X24BML-7	D	24	21,6 - 26,4	3,900	94,00	X	4000	961,2	572,00	29,97	1,18	73,0	1380
VDS1806H24BML-7	C	24	21,6 - 26,4	2,600	63,00	H	3600	865,2	515,00	26,92	1,06	69,0	1380
VDS1806M24BML-7	B	24	21,6 - 26,4	1,900	45,00	M	3200	769,2	458,00	23,88	0,94	65,0	1380
VDS1806L24BML-7	A	24	21,6 - 26,4	1,300	31,00	L	2800	670,2	399,00	21,08	0,83	61,0	1380
VDS1806X48BML-7	D	48	43,2 - 52,8	1,950	94,00	X	4000	961,2	572,00	29,97	1,18	73,0	1380
VDS1806H48BML-7	C	48	43,2 - 52,8	1,300	63,00	H	3600	865,2	515,00	26,92	1,06	69,0	1380
VDS1806M48BML-7	B	48	43,2 - 52,8	0,950	45,00	M	3200	769,2	458,00	23,88	0,94	65,0	1380
VDS1806L48BML-7	A	48	43,2 - 52,8	0,650	31,00	L	2800	670,2	399,00	21,08	0,83	61,0	1380

Funzioni aggiuntive / Additional Functions / Fonctions additionnelles

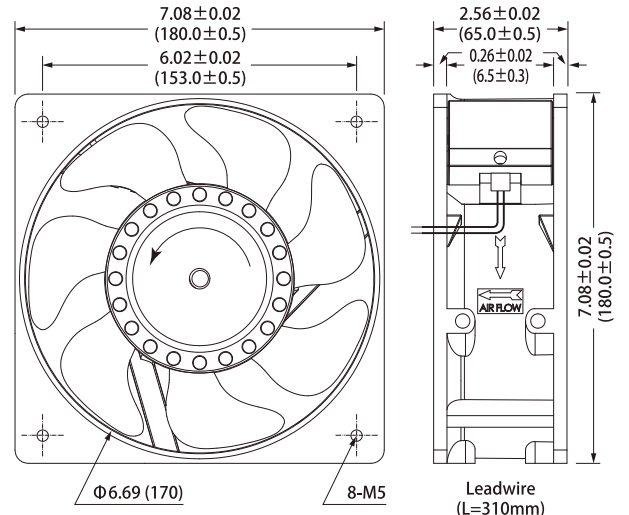
Serie	IR	AS	MS	FG	RD	Rdb	LD	VPWM	IPWM	PPWM	OV	TPWM	RPWM	CL	CS
VDS				o	o			o	o						

su richiesta / upon request / sur demande su richiesta differenti gradi IP / different IP grade available on request / différents indices de protection sur demande

Portata Aria | Air Flow | Débit d'Air



Dimensioni | Dimensions | Dimensions



DC FAN 208x208x72

Max m³/h 1539



Sistema di supporto	Bearing System	Système de support	Ball
Materiale telaio	Frame material	Matériel du chassis	Magnesium alloy
Materiale pale	Blade material	Matériel des pâles	Magnesium alloy
Numero pale	N. blade	Nombre de pâles	5
Connessione	Connection	Connexion	lead wire AWG22 / 310 mm
Temperatura di lavoro	Operating temperature	Température d'utilisation	-10°C ~ + 70°C
Vita	Life	Vie	60000 h 40°C
Resistenza di isolamento	Insulation resistance	Résistance de l'isolement	More than 100 MΩ between internal stator and lead wires
Rigidità dielettrica	Dielectric strenght	Rigidité diélectrique	500Vac (1mA) for one minute or 600Vac for 1 second between housing and lead wires
Protezione	Protection	Protection	Protected against reverse polarity and locked rotor for minimum 72h



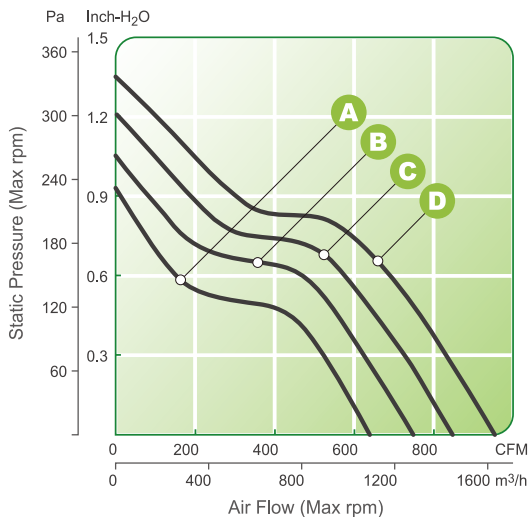
Codice Code Code	Curva Curve Courbe	Tensione Voltage Tension V	Range di tensione Voltage range Gamme de tension V	Corrente nominale Label current Courant nominal A	Potenza Power Puissance W	Velocità Speed Vitesse RPM	Portata Aria Air Flow Débit d'Air		Pressione Pressure Pression mmH ₂ O	Rumore Noise Niveau sonore dbA	Peso Weight Poids g	
							m ³ /h	CFM				
Cuscinetti a sfera Ball bearing Roulement à billes												
VDS2072X24BML-5	D	24	21,6 - 26,4	6,200	150,00	X 4000	1539	916,00	33,87	1,33	80,0	1500
VDS2072H24BML-5	C	24	21,6 - 26,4	4,300	103,00	H 3600	1384,2	824,00	30,48	1,20	76,0	1500
VDS2072M24BML-5	B	24	21,6 - 26,4	2,800	68,00	M 3200	1230	732,00	27,18	1,07	72,0	1500
VDS2072L24BML-5	A	24	21,6 - 26,4	1,900	46,00	L 2800	1077	641,00	23,62	0,93	68,0	1500
VDS2072X48BML-5	D	48	43,2 - 52,8	3,100	150,00	X 4000	1539	916,00	33,87	1,33	80,0	1500
VDS2072H48BML-5	C	48	43,2 - 52,8	2,150	103,00	H 3600	1384,2	824,00	30,48	1,20	76,0	1500
VDS2072M48BML-5	B	48	43,2 - 52,8	1,400	68,00	M 3200	1230	732,00	27,18	1,07	72,0	1500
VDS2072L48BML-5	A	48	43,2 - 52,8	0,950	46,00	L 2800	1077	641,00	23,62	0,93	68,0	1500

Funzioni aggiuntive / Additional Functions / Fonctions additionnelles

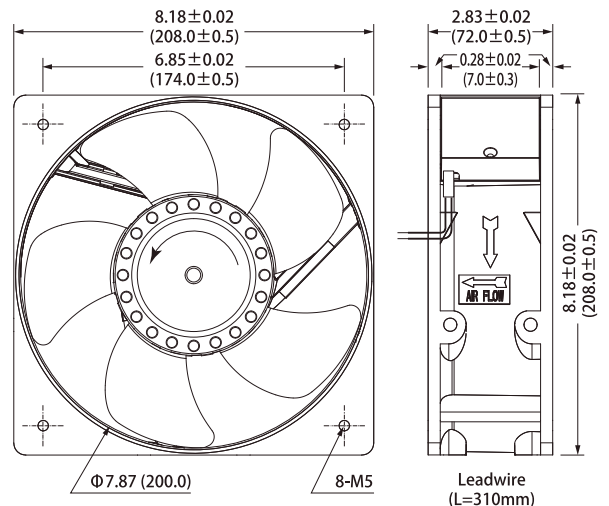
Serie	IR	AS	MS	FG	RD	Rdb	LD	VPWM	IPWM	PPWM	OV	TPWM	RPWM	CL	CS
VDS				o	o			o	o						

o su richiesta / upon request / sur demande su richiesta differenti gradi IP / different IP grade available on request / différents indices de protection sur demande

Portata Aria | Air Flow | Débit d'Air



Dimensioni | Dimensions | Dimensions



Max m³/h **1154,4**

**DC FAN
222x60**



Sistema di supporto	Bearing System	Système de support	Ball
Materiale telaio	Frame material	Matériel du chassis	Magnesium alloy
Materiale pale	Blade material	Matériel des pâles	Magnesium alloy
Numero pale	N. blade	Nombre de pâles	5
Connessione	Connection	Connexion	lead wire AWG22 / 310 mm
Temperatura di lavoro	Operating temperature	Température d'utilisation	-10°C ~ + 70°C
Vita	Life	Vie	60000 h 40°C
Resistenza di isolamento	Insulation resistance	Résistance de l'isolement	More than 100 MΩ between internal stator and lead wires
Rigidità dielettrica	Dielectric strenght	Rigidité diélectrique	500Vac (1mA) for one minute or 600Vac for 1 second between housing and lead wires
Protezione	Protection	Protection	Protected against reverse polarity and locked rotor for minimum 72h



10 pz
10 pcs
10 pces

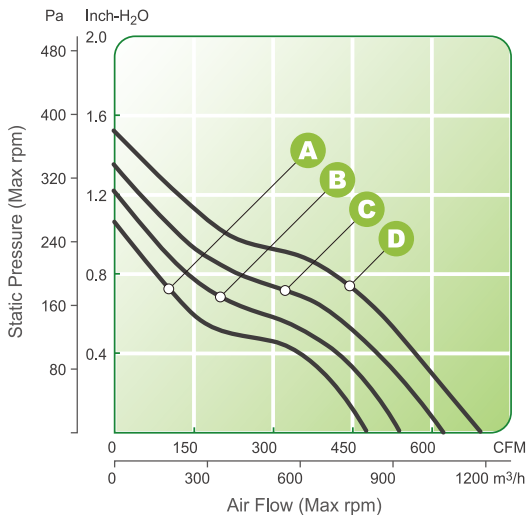
Code	Curva	Tensione	Range di tensione	Corrente nominale	Potenza	Velocità	Portata Aria	Pressione	Rumore	Peso			
Code	Curve	Voltage	Voltage range	Label current	Power	Speed	Air Flow	Pressure	Noise	Weight			
Code	Courbe	Tension	Gamme de tension	Courant nominal	Puissance	Vitesse	Débit d'Air	Pression	Niveau sonore	Poids			
		V	V	A	W	RPM	m ³ /h	mmH ₂ O	dba	g			
Cuscinetti a sfera Ball bearing Roulement à billes													
VDS2206X24BML-5	D	24	21,6 - 26,4	2,600	62,00	X	4000	1154,4	687,00	38,35	1,51	72,0	1200
VDS2206H24BML-5	C	24	21,6 - 26,4	1,800	45,00	H	3600	1038	618,00	34,54	1,36	69,0	1200
VDS2206M24BML-5	B	24	21,6 - 26,4	1,400	33,00	M	3200	924	550,00	30,73	1,21	66,0	1200
VDS2206L24BML-5	A	24	21,6 - 26,4	0,960	23,00	L	2800	808,2	481,00	26,92	1,06	63,0	1200
VDS2206X48BML-5	D	48	43,2 - 52,8	1,300	62,00	X	4000	1154,4	687,00	38,35	1,51	72,0	1200
VDS2206H48BML-5	C	48	43,2 - 52,8	0,900	45,00	H	3600	1038	618,00	34,54	1,36	69,0	1200
VDS2206M48BML-5	B	48	43,2 - 52,8	0,700	33,00	M	3200	924	550,00	30,73	1,21	66,0	1200
VDS2206L48BML-5	A	48	43,2 - 52,8	0,480	23,00	L	2800	808,2	481,00	26,92	1,06	63,0	1200

Funzioni aggiuntive / Additional Functions / Fonctions additionnelles

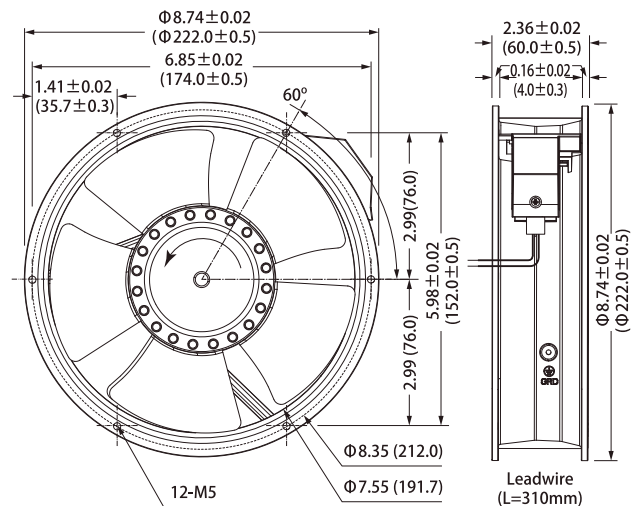
Serie	IR	AS	MS	FG	RD	Rdb	LD	VPWM	IPWM	PPWM	OV	TPWM	RPWM	CL	CS
VDS				o	o			o	o						

su richiesta / upon request / sur demande su richiesta differenti gradi IP / different IP grade available on request / différents indices de protection sur demande

Portata Aria | Air Flow | Débit d'Air



Dimensioni | Dimensions | Dimensions



DC FAN 222x80

Max m³/h 1224,6



Sistema di supporto	Bearing System	Système de support	Ball
Materiale telaio	Frame material	Matériel du chassis	Magnesium alloy
Materiale pale	Blade material	Matériel des pâles	Magnesium alloy
Numero pale	N. blade	Nombre de pâles	3
Connessione	Connection	Connexion	lead wire AWG22 / 310 mm
Temperatura di lavoro	Operating temperature	Température d'utilisation	-10°C ~ + 70°C
Vita	Life	Vie	60000 h 40°C
Resistenza di isolamento	Insulation resistance	Résistance de l'isolement	More than 100 MΩ between internal stator and lead wires
Rigidità dielettrica	Dielectric strenght	Rigidité diélectrique	500Vac (1mA) for one minute or 600Vac for 1 second between housing and lead wires
Protezione	Protection	Protection	Protected against reverse polarity and locked rotor for minimum 72h



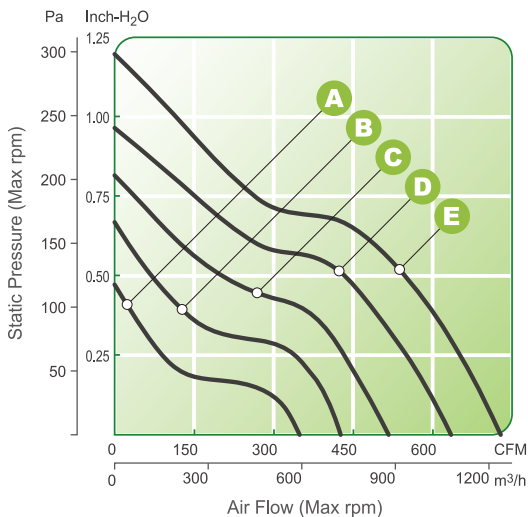
Codice Code Code	Curva Curve Courbe	Tensione	Range di tensione	Corrente nominale	Potenza	Velocità	Portata Aria		Pressione	Rumore	Peso Weight Poids g	
		Voltage Tension V	Voltage range Gamme de tension V	Label current Courant nominal A	Power Puissance W	Speed Vitesse RPM	Air Flow Débit d'Air m ³ /h	CFM	Pressure Pression mmH ₂ O	inchH ₂ O		Noise Niveau sonore dba
Cuscinetti a sfera Ball bearing Roulement à billes												
VDS2208Y24BML-7	E	24	21,6 - 26,4	3,600	85,00	Y 3500	1224,6	729,00	28,77	1,13	79,0	1260
VDS2208X24BML-7	D	24	21,6 - 26,4	2,400	56,00	X 3000	1050	625,00	24,64	0,97	73,0	1260
VDS2208H24BML-7	C	24	21,6 - 26,4	1,300	31,00	H 2500	875,4	521,00	20,57	0,81	67,0	1260
VDS2208M24BML-7	B	24	21,6 - 26,4	0,700	17,00	M 2000	700,8	417,00	16,51	0,65	61,0	1260
VDS2208L24BML-7	A	24	21,6 - 26,4	0,420	10,00	L 1500	524,4	312,00	12,19	0,48	55,0	1260
VDS2208Y48BML-7	E	48	43,2 - 52,8	1,800	85,00	Y 3500	1224,6	729,00	28,77	1,13	79,0	1260
VDS2208X48BML-7	D	48	43,2 - 52,8	1,200	56,00	X 3000	1050	625,00	24,64	0,97	73,0	1260
VDS2208H48BML-7	C	48	43,2 - 52,8	0,650	31,00	H 2500	875,4	521,00	20,57	0,81	67,0	1260
VDS2208M48BML-7	B	48	43,2 - 52,8	0,350	17,00	M 2000	700,8	417,00	16,51	0,65	61,0	1260
VDS2208L48BML-7	A	48	43,2 - 52,8	0,210	10,00	L 1500	524,4	312,00	12,19	0,48	55,0	1260

Funzioni aggiuntive / Additional Functions / Fonctions additionnelles

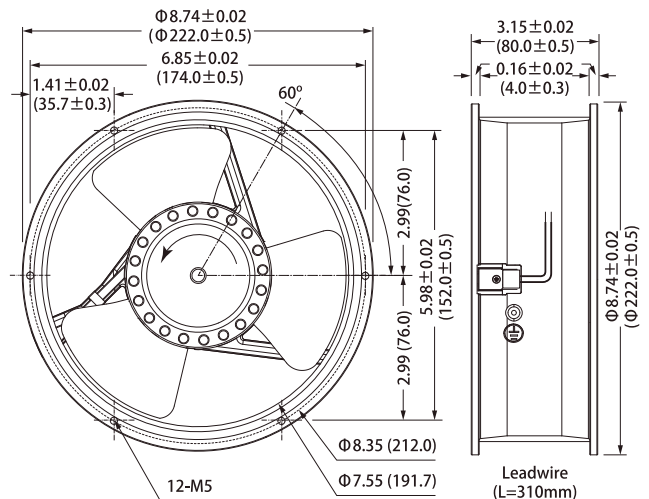
Serie	IR	AS	MS	FG	RD	Rdb	LD	VPWM	IPWM	PPWM	OV	TPWM	RPWM	CL	CS
VDS				o	o			o		o					

su richiesta / upon request / sur demande su richiesta differenti gradi IP / different IP grade available on request / différents indices de protection sur demande

Portata Aria | Air Flow | Débit d'Air



Dimensioni | Dimensions | Dimensions



Max m³/h **1407,6**

**DC FAN
225x225x80**



Sistema di supporto	Bearing System	Système de support	Ball
Materiale telaio	Frame material	Matériel du chassis	Magnesium alloy
Materiale pale	Blade material	Matériel des pâles	Magnesium alloy
Numero pale	N. blade	Nombre de pâles	9
Connessione	Connection	Connexion	Terminals
Temperatura di lavoro	Operating temperature	Température d'utilisation	-10°C ~ + 70°C
Vita	Life	Vie	60000 h 40°C
Resistenza di isolamento	Insulation resistance	Résistance de l'isolement	More than 100 MΩ between internal stator and lead wires
Rigidità dielettrica	Dielectric strenght	Rigidité diélectrique	500Vac (1mA) for one minute or 600Vac for 1 second between housing and lead wires
Protezione	Protection	Protection	Protected against reverse polarity and locked rotor for minimum 72h



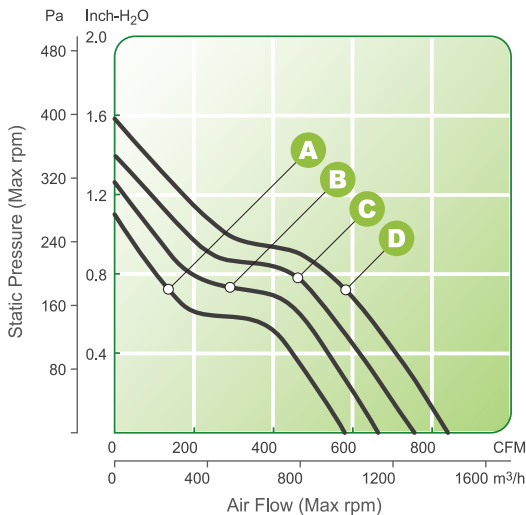
Codice Code Code	Curva Curve Courbe	Tensione	Range di tensione	Corrente nominale	Potenza	Velocità	Portata Aria		Pressione	Rumore	Peso	
		Voltage Tension V	Voltage range Gamme de tension V	Label current Courant nominal A	Power Puissance W	Speed Vitesse RPM	Air Flow Débit d'Air m ³ /h	CFM	Pressure Pression mmH ₂ O	inchH ₂ O	Noise Niveau sonore dba	Weight Poids g
Cuscinetti a sfera Ball bearing Roulement à billes												
VDS2258X24BML-7	D	24	21,6 - 26,4	5,200	124,00	X 4000	1407,6	838,00	40,08	1,58	74,0	1730
VDS2258H24BML-7	C	24	21,6 - 26,4	3,600	88,00	H 3600	1266,6	754,00	36,07	1,42	71,0	1730
VDS2258M24BML-7	B	24	21,6 - 26,4	2,600	61,00	M 3200	1125,6	670,00	32,00	1,26	68,0	1730
VDS2258L24BML-7	A	24	21,6 - 26,4	1,800	44,00	L 2800	984,6	586,00	27,94	1,1	65,0	1730
VDS2258X48BML-7	D	48	43,2 - 52,8	2,600	124,00	X 4000	1407,6	838,00	40,08	1,58	74,0	1730
VDS2258H48BML-7	C	48	43,2 - 52,8	1,800	88,00	H 3600	1266,6	754,00	36,07	1,42	71,0	1730
VDS2258M48BML-7	B	48	43,2 - 52,8	1,300	61,00	M 3200	1125,6	670,00	32,00	1,26	68,0	1730
VDS2258L48BML-7	A	48	43,2 - 52,8	0,900	44,00	L 2800	984,6	586,00	27,94	1,1	65,0	1730

Funzioni aggiuntive / Additional Functions / Fonctions additionnelles

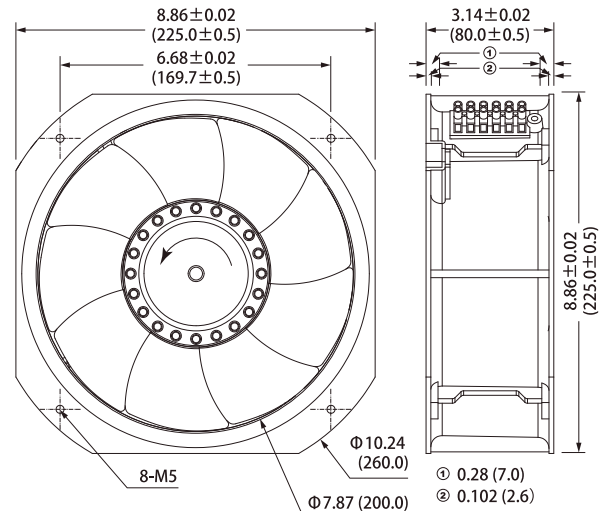
Serie	IR	AS	MS	FG	RD	Rdb	LD	VPWM	IPWM	PPWM	OV	TPWM	RPWM	CL	CS
VDS				o	o			o		o					

su richiesta / upon request / sur demande su richiesta differenti gradi IP / different IP grade available on request / différents indices de protection sur demande

Portata Aria | Air Flow | Débit d'Air



Dimensioni | Dimensions | Dimensions



DC FAN 255x89

Max m³/h **1726,8**



Sistema di supporto	Bearing System	Système de support	Ball
Materiale telaio	Frame material	Matériel du chassis	Magnesium alloy
Materiale pale	Blade material	Matériel des pâles	Magnesium alloy
Numero pale	N. blade	Nombre de pâles	3
Connessione	Connection	Connexion	Lead wire AWG22 / 310 mm
Temperatura di lavoro	Operating temperature	Température d'utilisation	-10°C ~ + 70°C
Vita	Life	Vie	60000 h 40°C
Resistenza di isolamento	Insulation resistance	Résistance de l'isolement	More than 100 MΩ between internal stator and lead wires
Rigidità dielettrica	Dielectric strenght	Rigidité diélectrique	500Vac (1mA) for one minute or 600Vac for 1 second between housing and lead wires
Protezione	Protection	Protection	Protected against reverse polarity and locked rotor for minimum 72h



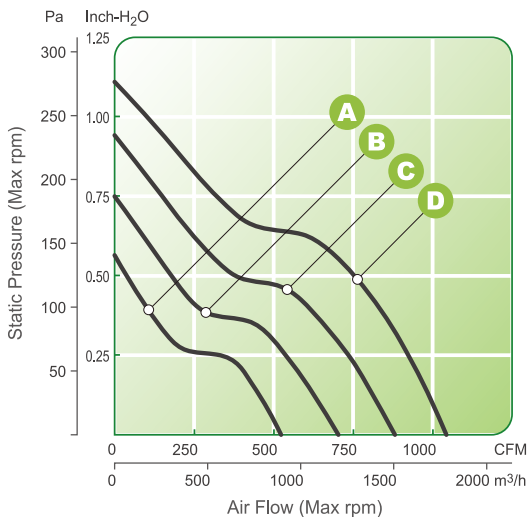
Codice Code Code	Curva Curve Courbe	Tensione	Range di tensione	Corrente nominale	Potenza	Velocità	Portata Aria		Pressione	Rumore	Peso Weight Poids g	
		Voltage Tension V	Voltage range Gamme de tension V	Label current Courant nominal A	Power Puissance W	Speed Vitesse RPM	Air Flow Débit d'Air m ³ /h	CFM	Pressure Pression mmH ₂ O	Noise Niveau sonore dba		
Cuscinetti a sfera Ball bearing Roulement à billes												
VDS2509X24BML-7	D	24	21,6 - 26,4	4,800	115,00	X 3000	1726,8	1028,00	27,69	1,09	72,0	1600
VDS2509H24BML-7	C	24	21,6 - 26,4	2,700	65,00	H 2500	1440	857,00	23,11	0,91	66,0	1600
VDS2509M24BML-7	B	24	21,6 - 26,4	1,300	32,00	M 2000	1150,8	685,00	18,54	0,73	60,0	1600
VDS2509L24BML-7	A	24	21,6 - 26,4	0,700	17,00	L 1500	863,4	514,00	13,72	0,54	54,0	1600
VDS2509X48BML-7	D	48	43,2 - 52,8	2,400	115,00	X 3000	1726,8	1028,00	27,69	1,09	72,0	1600
VDS2509H48BML-7	C	48	43,2 - 52,8	1,350	65,00	H 2500	1440	857,00	23,11	0,91	66,0	1600
VDS2509M48BML-7	B	48	43,2 - 52,8	0,650	32,00	M 2000	1150,8	685,00	18,54	0,73	60,0	1600
VDS2509L48BML-7	A	48	43,2 - 52,8	0,350	17,00	L 1500	863,4	514,00	13,72	0,54	54,0	1600

Funzioni aggiuntive / Additional Functions / Fonctions additionnelles

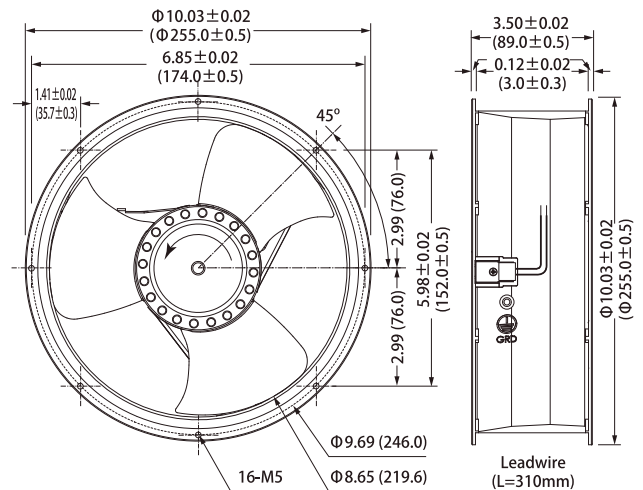
Serie	IR	AS	MS	FG	RD	Rdb	LD	VPWM	IPWM	PPWM	OV	TPWM	RPWM	CL	CS
VDS				o	o			o		o					

○ su richiesta / upon request / sur demande su richiesta differenti gradi IP / different IP grade available on request / différents indices de protection sur demande

Portata Aria | Air Flow | Débit d'Air



Dimensioni | Dimensions | Dimensions



Max m³/h **2219,4**

DC FAN 280x280x80



Sistema di supporto	Bearing System	Système de support	Ball
Materiale telaio	Frame material	Matériel du châssis	Magnesium alloy
Materiale pale	Blade material	Matériel des pâles	Magnesium alloy
Numero pale	N. blade	Nombre de pâles	7
Connessione	Connection	Connexion	Terminal Block
Temperatura di lavoro	Operating temperature	Température d'utilisation	-10°C ~ + 70°C
Vita	Life	Vie	60000 h 40°C
Resistenza di isolamento	Insulation resistance	Résistance de l'isolement	More than 100 MΩ between internal stator and lead wires
Rigidità dielettrica	Dielectric strenght	Rigidité diélectrique	500Vac (1mA) for one minute or 600Vac for 1 second between housing and lead wires
Protezione	Protection	Protection	Protected against reverse polarity and locked rotor for minimum 72h



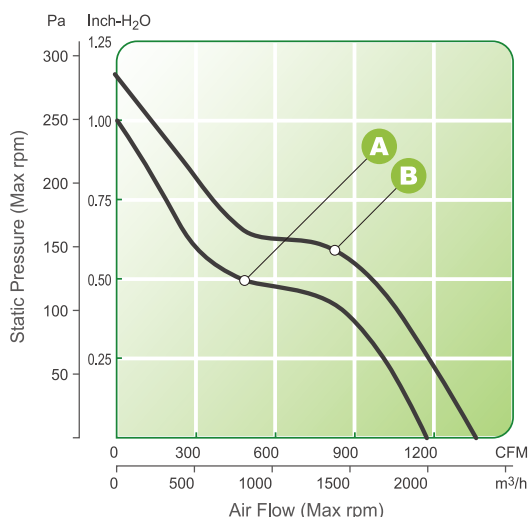
Codice Code Code	Curva Curve Courbe	Tensione Voltage Tension V	Range di tensione Voltage range Gamme de tension V	Corrente nominale Label current Courant nominal A	Potenza Power Puissance W	Velocità Speed Vitesse RPM	Portata Aria Air Flow Débit d'Air m ³ /h CFM	Pressione Pressure Pression mmH ₂ O inchH ₂ O	Rumore Noise Niveau sonore dba	Peso Weight Poids g
Cuscinetti a sfera Ball bearing Roulement à billes										
VDS2880M24BML-7	B	24	21,6 - 26,4	6,200	150,00	M 3200	2219,4 1239,00	29,03 1,14	77,0	2050
VDS2880L24BML-7	A	24	21,6 - 26,4	3,800	92,00	L 2800	1942,2 1156,00	25,40 1,00	71,0	2050
VDS2880M48BML-7	B	48	43,2 - 52,8	3,100	150,00	M 3200	2219,4 1239,00	29,03 1,14	77,0	2050
VDS2880L48BML-7	A	48	43,2 - 52,8	1,900	92,00	L 2800	1942,2 1156,00	25,40 1,00	71,0	2050

Funzioni aggiuntive / Additional Functions / Fonctions additionnelles

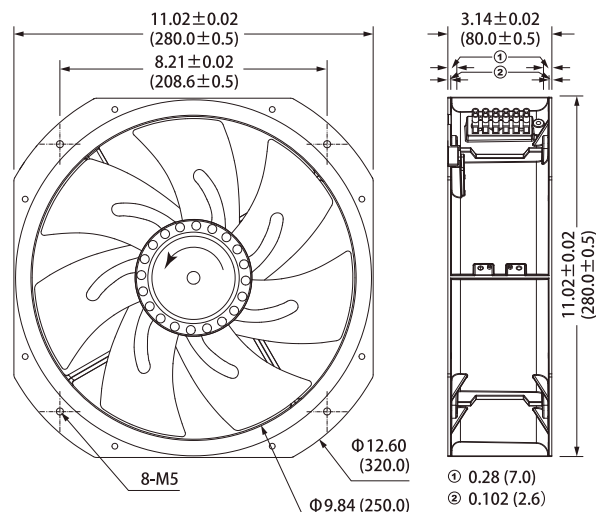
Serie	IR	AS	MS	FG	RD	Rdb	LD	VPWM	IPWM	PPWM	OV	TPWM	RPWM	CL	CS
VDS				o	o			o	o						

o su richiesta / upon request / sur demande su richiesta differenti gradi IP / different IP grade available on request / différents indices de protection sur demande

Portata Aria | Air Flow | Débit d'Air



Dimensioni | Dimensions | Dimensions



BLOWER 53x53x31

Max m³/h 27,6



Sistema di supporto	Bearing System	Système de support	Ball
Materiale telaio	Frame material	Matériel du chassis	Aluminum
Materiale pale	Blade material	Matériel des pâles	Thermoplastic UL94-V0
Numero pale	N. blade	Nombre de pâles	37
Connessione	Connection	Connexion	Lead wire AWG24 / 300 mm
Temperatura di lavoro	Operating temperature	Température d'utilisation	-10°C ~ +70°C
Vita	Life	Vie	Ball 70000 h 25°C
Resistenza di isolamento	Insulation resistance	Résistance de l'isolement	More than 100 MΩ between internal stator and lead wires
Rigidità dielettrica	Dielectric strenght	Rigidité diélectrique	500Vac (1mA) for one minute or 600Vac for 1 second between housing and lead wires
Protezione	Protection	Protection	Protected against reverse polarity and locked rotor for minimum 72h



288 pz
288 pcs
288 pces

Codice Code Code	Tensione Voltage Tension V	Range di tensione Voltage range Gamme de tension V	Corrente nominale Label current Courant nominal A	Corrente reale Actual current Courant réel A	Potenza Power Puissance W	Velocità Speed Vitesse RPM	Portata Aria Air Flow Débit d'Air m ³ /h CFM	Pressione Pressure Pression mmH ₂ O inchH ₂ O	Rumore Noise Niveau sonore dbA	Peso Weight Poids g
Cuscinetti a sfera Ball bearing Roulement à billes										
VDK5331Y12BALB1-37	12	08 - 14	1,100	0,890	10,68	Y 12000	27,6 16,35	36,24 1,43	52,45	58
VDK5331X12BALB1-37	12	08 - 14	0,720	0,600	7,20	X 10000	23,4 13,62	25,16 0,99	47,70	58
VDK5331H12BALB1-37	12	08 - 14	0,450	0,340	4,08	H 8000	18,6 10,9	16,1 0,63	41,89	58
VDK5331M12BALB1-37	12	08 - 14	0,300	0,250	3,00	M 6000	13,8 8,17	9,06 0,36	34,39	58
VDK5331L12BALB1-37	12	08 - 14	0,210	0,180	2,16	L 4000	9,00 5,45	4,03 0,16	23,82	58
VDK5331Y24BALB1-37	24	15 - 27	0,680	0,540	12,96	Y 12000	27,6 16,35	36,24 1,43	52,45	58
VDK5331X24BALB1-37	24	15 - 27	0,450	0,330	7,92	X 10000	23,4 13,62	25,16 0,99	47,70	58
VDK5331H24BALB1-37	24	15 - 27	0,240	0,180	4,32	H 8000	18,6 10,9	16,1 0,63	41,89	58
VDK5331M24BALB1-37	24	15 - 27	0,170	0,130	3,12	M 6000	13,8 8,17	9,06 0,36	34,39	58
VDK5331L24BALB1-37	24	15 - 27	0,110	0,090	2,16	L 4000	9,00 5,45	4,03 0,16	23,82	58

Funzioni aggiuntive / Additional Functions / Fonctions additionnelles

Serie	1a IR	1b AS	1c MS	2a FG	2b RD	2c Rdb	2d LD	3a VPWM	3b IPWM	3c PPWM	4 OV	5a TPWM	5b RPWM	6 CL	7 CS
VDK	○	●		○	○	○	○	○	○	○		○	○	○	○

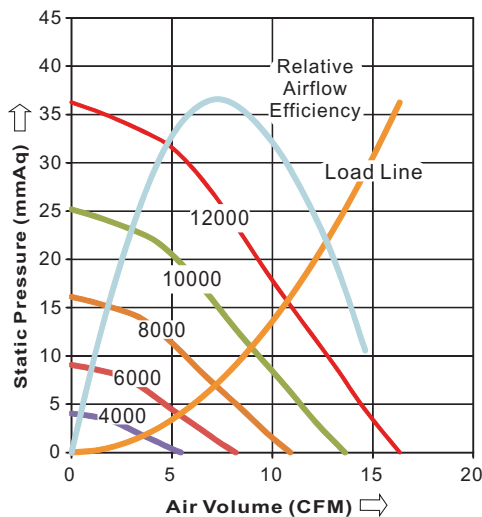


● standard
○ su richiesta / upon request / sur demande

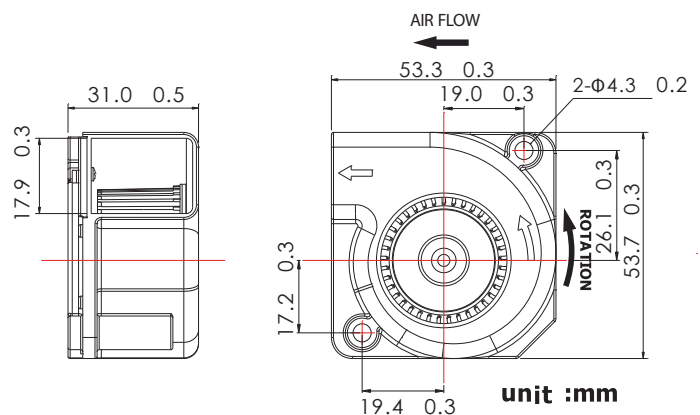


specifiche pag. 20-21 / specifications pag. 20-21 / détail pag. 20-21

Portata Aria | Air Flow | Débit d'Air



Dimensioni | Dimensions | Dimensions



Max m³/h **73,2**

BLOWER
120x112x32



Sistema di supporto	Bearing System	Système de support	Ball
Materiale telaio	Frame material	Matériel du chassis	Aluminum
Materiale pale	Blade material	Matériel des pâles	Thermoplastic UL94-V0
Numero pale	N. blade	Nombre de pâles	28
Connessione	Connection	Connexion	Lead wire AWG24 / 250 mm
Temperatura di lavoro	Operating temperature	Température d'utilisation	-10°C ~ +70°C
Vita	Life	Vie	Ball 70000 h 25°C
Resistenza di isolamento	Insulation resistance	Résistance de l'isolement	More than 100 MΩ between internal stator and lead wires
Rigidità dielettrica	Dielectric strenght	Rigidité diélectrique	500Vac (1mA) for one minute or 600Vac for 1 second between housing and lead wires
Protezione	Protection	Protection	Protected against reverse polarity and locked rotor for minimum 72h



Codice Code Code	Tensione Voltage Tension V	Range di tensione Voltage range Gamme de tension V	Corrente nominale Label current Courant nominal A	Corrente reale Actual current Courant réel A	Potenza Power Puissance W	Velocità Speed Vitesse RPM	Portata Aria Air Flow Débit d'Air m³/h CFM	Pressione Pressure Pression mmH²O inchH²O	Rumore Noise Niveau sonore dBa	Peso Weight Poids g
Cuscinetti a sfera Ball bearing Roulement à billes										
VDP1232Y12BALB1-28	12	07 - 14	3,250	1,700	20,40	Y 5200	73,2 42,91	51,47 2,03	61,64	330
VDP1232X12BALB1-28	12	07 - 14	2,132	1,350	16,20	X 4600	64,2 37,96	40,28 1,59	58,45	330
VDP1232H12BALB1-28	12	07 - 14	1,261	0,750	9,00	H 4000	55,8 33,01	30,46 1,20	54,81	330
VDP1232M12BALB1-28	12	07 - 14	0,806	0,577	6,92	M 3400	47,4 28,06	22,01 0,87	50,57	330
VDP1232L12BALB1-28	12	07 - 14	0,442	0,322	3,86	L 2800	39,0 23,10	14,92 0,59	45,51	330
VDP1232Y24BALB1-28	24	15 - 27	1,560	0,760	18,24	Y 5200	73,2 42,91	51,47 2,03	61,64	330
VDP1232X24BALB1-28	24	15 - 27	0,949	0,675	16,20	X 4600	64,2 37,96	40,28 1,59	58,45	330
VDP1232H24BALB1-28	24	15 - 27	0,559	0,455	10,92	H 4000	55,8 33,01	30,46 1,20	54,81	330
VDP1232M24BALB1-28	24	15 - 27	0,390	0,300	7,20	M 3400	47,4 28,06	22,01 0,87	50,57	330
VDP1232L24BALB1-28	24	15 - 27	0,260	0,168	4,03	L 2800	39,0 23,10	14,92 0,59	45,51	330
VDP1232Y48BALB1-28	48	36 - 57	0,560	0,400	19,2	Y 5200	73,2 42,91	51,47 2,03	61,64	330
VDP1232X48BALB1-28	48	36 - 57	0,420	0,336	16,13	X 4600	64,2 37,96	40,28 1,59	58,45	330
VDP1232H48BALB1-28	48	36 - 57	0,290	0,221	10,61	H 4000	55,8 33,01	30,46 1,20	54,81	330
VDP1232M48BALB1-28	48	36 - 57	0,190	0,150	7,2	M 3400	47,4 28,06	22,01 0,87	50,57	330
VDP1232L48BALB1-28	48	36 - 57	0,120	0,084	4,03	L 2800	39,0 23,10	14,92 0,59	45,51	330

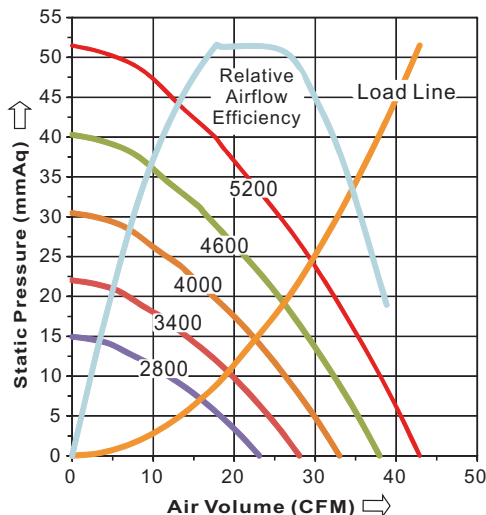
Funzioni aggiuntive / Additional Functions / Fonctions additionnelles

Serie	1a IR	1b AS	1c MS	2a FG	2b RD	2c Rdb	2d LD	3a VPWM	3b IPWM	3c PPWM	4 OV	5a TPWM	5b RPWM	6 CL	7 CS
VDP	○	●		○	○	○	○	○	○	○		○	○	○	○

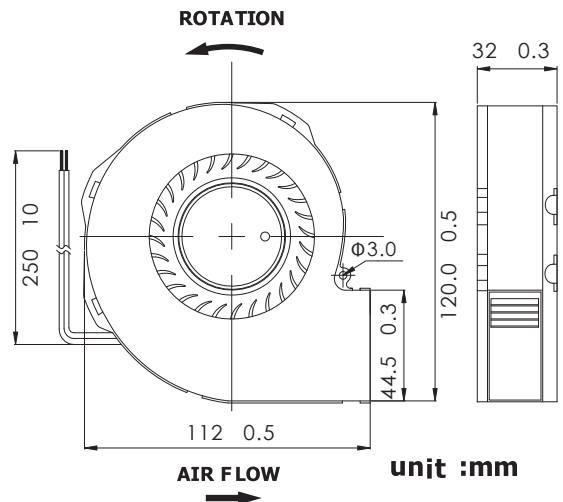
● standard
○ su richiesta / upon request / sur demande

ⓘ specifiche pag. 20-21 / specifications pag. 20-21 / détail pag. 20-21

Portata Aria | Air Flow | Débit d'Air



Dimensioni | Dimensions | Dimensions



BLOWER 193x177x73

Max m³/h **217,2**



Sistema di supporto	Bearing System	Système de support	Ball
Materiale telaio	Frame material	Matériel du chassis	Aluminum
Materiale pale	Blade material	Matériel des pâles	Thermoplastic UL94-V0
Numero pale	N. blade	Nombre de pâles	38
Connessione	Connection	Connexion	Lead wire AWG24 / 230 mm
Temperatura di lavoro	Operating temperature	Température d'utilisation	-10°C ~ +70°C
Vita	Life	Vie	Ball 70000 h 25°C
Resistenza di isolamento	Insulation resistance	Résistance de l'isolement	More than 100 MΩ between internal stator and lead wires
Rigidità dielettrica	Dielectric strenght	Rigidité diélectrique	500Vac (1mA) for one minute or 600Vac for 1 second between housing and lead wires
Protezione	Protection	Protection	Protected against reverse polarity and locked rotor for minimum 72h



Codice Code Code	Tensione Voltage Tension V	Range di tensione Voltage range Gamme de tension V	Corrente nominale Label current Courant nominal A	Corrente reale Actual current Courant réel A	Potenza Power Puisissance W	Velocità Speed Vitesse RPM	Portata Aria Air Flow Débit d'Air m ³ /h CFM	Pressione Pressure Pression mmH ² O inchH ² O	Rumore Noise Niveau sonore dB(A)	Peso Weight Poids g
Cuscinetti a sfera Ball bearing Roulement à billes										
VDP1970M12BALA1-38	12	7 - 14	3,120	2,400	28,8	M 1500	180,6 106,43	35,68 1,40	50,7	1030
VDP1970L12BALA1-38	12	7 - 14	1,430	1,100	13,2	L 1200	144,6 85,15	22,83 0,90	44,9	1030
VDP1970H24BALA1-38	24	15 - 27	2,270	1,750	42,0	H 1800	217,2 127,72	51,37 2,02	55,5	1030
VDP1970M24BALA1-38	24	15 - 27	1,560	1,200	28,8	M 1500	180,6 106,43	35,68 1,40	50,7	1030
VDP1970L24BALA1-38	24	15 - 27	0,650	0,500	12,0	L 1200	144,6 85,15	22,83 0,90	44,9	1030
VDP1970H48BALA1-38	48	36 - 57	1,100	0,876	42,05	H 1800	217,2 127,72	51,37 2,02	55,5	1030
VDP1970M48BALA1-38	48	36 - 57	0,780	0,610	29,28	M 1500	180,6 106,43	35,68 1,40	50,7	1030
VDP1970L48BALA1-38	48	36 - 57	0,320	0,254	12,19	L 1200	144,6 85,15	22,83 0,90	44,9	1030

Funzioni aggiuntive / Additional Functions / Fonctions additionnelles

Serie	1a IR	1b AS	1c MS	2a FG	2b RD	2c Rdb	2d LD	3a VPWM	3b IPWM	3c PPWM	4 OV	5a TPWM	5b RPWM	6 CL	7 CS
VDP	○	●		○	○	○	○	○	○	○		○	○	○	○

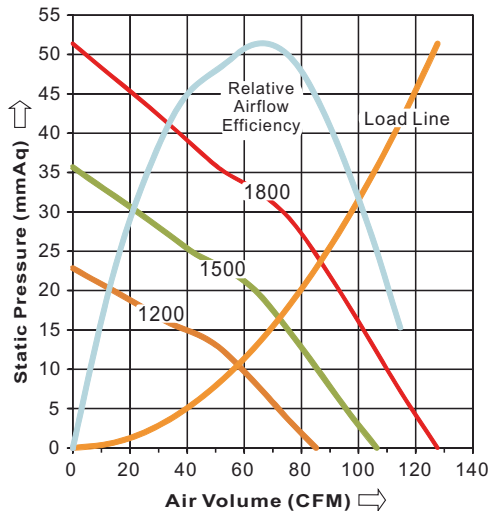


● standard
○ su richiesta / upon request / sur demande

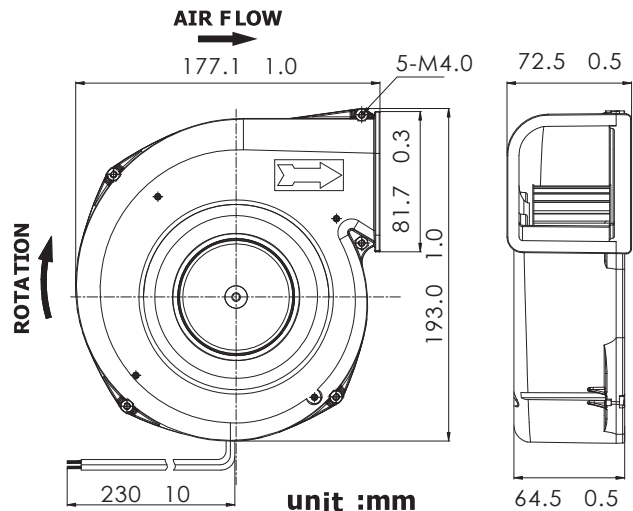


specifiche pag. 20-21 / specifications pag. 20-21 / détail pag. 20-21

Portata Aria | Air Flow | Débit d'Air



Dimensioni | Dimensions | Dimensions





VENTILATORI CENTRIFUGHI DC

DC CENTRIFUGAL FAN | VENTILATEURS CENTRIFUGES DC



INDICE Index | *Index*

VDCF 100X25 TK

VDCF 100x25 TK | *VDCF 100x25 TK*



VDCF 100X26 YC

VDCF 100x26 YC | *VDCF 100x26 YC*



Max m³/h 73,92

DC CENTRIFUGAL FAN 100x25



Sistema di supporto	Bearing System	Système de support	Ball / Sleeve
Materiale telaio	Frame material	Matériel du chassis	Thermoplastic UL94-V0
Materiale pale	Blade material	Matériel des pâles	Thermoplastic UL94-V0
Connessione	Connection	Connexion	lead wire AWG26 / 300 mm
Temperatura di lavoro	Operating temperature	Température d'utilisation	-10°C ~ + 70°C
Vita	Life	Vie	Ball 50000 h 25°C
Resistenza di isolamento	Insulation resistance	Résistance de l'isolement	10M Ω min. @500 VDC
Rigidità dielettrica	Dielectric strenght	Rigidité diélectrique	5 mA Max. at 500 VAC for 1 sec.
Protezione	Protection	Protection	IP21 (Special IP rating on request)



Codice Code Code	Tensione Voltage Tension V	Corrente Current Courant A	Potenza Power Puissance W	Velocità Speed Vitesse RPM	Portata Aria Air Flow Débit d'Air		Pressione Pressure Pression		Rumore Noise Niveau sonore dB(A)	Peso Weight Poids g
					m ³ /h	CFM	mmH ₂ O	inchH ₂ O		
Cuscinetti a sfera Ball bearing Roulement à billes										
VDCF10025V12SMB-TK	12	0,53	6,36	4500	73,92	43,50	23,69	0,933	55,90	121,2
VDCF10025V12SLB-TK	12	0,47	5,64	4000	65,58	38,60	21,06	0,829	49,70	121,2
VDCF10025V12HB-TK	12	0,41	4,92	3500	57,42	33,80	18,42	0,725	43,50	121,2
VDCF10025V12MB-TK	12	0,35	4,20	3000	49,26	29,00	15,79	0,622	37,20	121,2
VDCF10025V12LB-TK	12	0,29	3,48	2500	40,92	24,10	13,16	0,518	31,00	121,2
VDCF10025V24SMB-TK	24	0,27	6,48	4500	73,92	43,50	23,69	0,933	55,90	121,2
VDCF10025V24SLB-TK	24	0,24	5,76	4000	65,58	38,60	21,06	0,829	49,70	121,2
VDCF10025V24HB-TK	24	0,21	5,04	3500	57,42	33,80	18,42	0,725	43,50	121,2
VDCF10025V24MB-TK	24	0,18	4,32	3000	49,26	29,00	15,79	0,622	37,20	121,2
VDCF10025V24LB-TK	24	0,15	3,60	2500	40,92	24,10	13,16	0,518	31,00	121,2

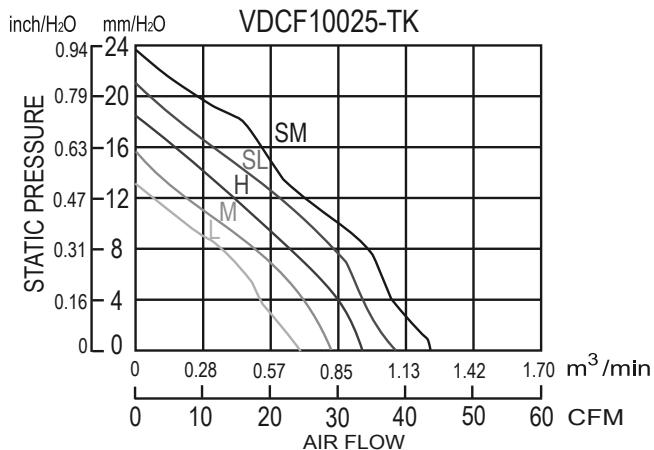
Disponibili a richiesta differenti range di temperatura di lavoro
Different working temperature ranges are available on request
Disponibles sur demande différentes plage de température

Funzioni aggiuntive / Additional Functions / Fonctions additionnelles

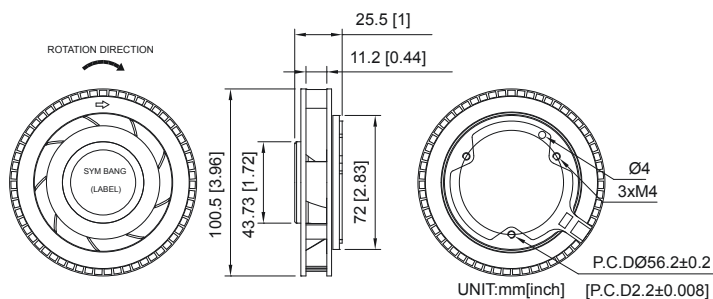
Serie	IR	AS	MS	FG	RD	Rdb	LD	VPWM	IPWM	PPWM	OV	TPWM	RPWM	CL	CS
VDCF	•	•		○	○	○		○	○	○					

• standard
○ su richiesta / upon request / sur demande

Portata Aria | Air Flow | Débit d'Air



Dimensioni | Dimensions | Dimensions

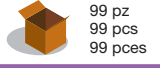


DC CENTRIFUGAL FAN 100x26

Max m³/h 85,08



Sistema di supporto	Bearing System	Système de support	Ball / Sleeve
Materiale telaio	Frame material	Matériel du chassis	Thermoplastic UL94-V0
Materiale pale	Blade material	Matériel des pâles	Fiber Glass UL94-V0
Connessione	Connection	Connexion	lead wire AWG26 / 300 mm
Temperatura di lavoro	Operating temperature	Température d'utilisation	-10°C ~ +60°C
Vita	Life	Vie	Ball 50000 h 25°C
Resistenza di isolamento	Insulation resistance	Résistance de l'isolement	10M Ω min. @500 VDC
Rigidità dielettrica	Dielectric strenght	Rigidité diélectrique	5 mA Max. at 500 VAC for 1 min.
Protezione	Protection	Protection	IP21 (Special IP rating on request)



Codice Code Code	Tensione Voltage Tension V	Corrente Current Courant A	Potenza Power Puissance W	Velocità Speed Vitesse RPM	Portata Aria Air Flow Débit d'Air		Pressione Pressure Pression mmH ₂ O	Rumore Noise Niveau sonore dB(A)		Peso Weight Poids g
					m ³ /h	CFM		inchH ₂ O		
Cuscinetti a sfera Ball bearing Roulement à billes										
VDCF10025V12H-YC	12	1,0	12,0	5000	85,08	50,09	34,23	1,35	57,42	123
VDCF10025V12M-YC	12	0,5	6,0	4000	68,46	40,32	28,70	1,13	52,40	123
VDCF10025V12L-YC	12	0,3	3,6	3000	54,72	32,24	21,85	0,86	44,53	123
VDCF10025V24H-YC	24	0,5	12,0	5000	85,08	50,09	34,23	1,35	57,42	123
VDCF10025V24M-YC	24	0,3	7,2	4000	68,46	40,32	28,70	1,13	52,40	123
VDCF10025V24L-YC	24	0,2	4,8	3000	54,72	32,24	21,85	0,86	44,53	123
VDCF10025V48H-YC	48	0,3	14,4	5000	85,08	50,09	34,23	1,35	57,42	123
VDCF10025V48M-YC	48	0,2	9,6	4000	68,46	40,32	28,70	1,13	52,40	123
VDCF10025V48L-YC	48	0,1	4,8	3000	54,72	32,24	21,85	0,86	44,53	123

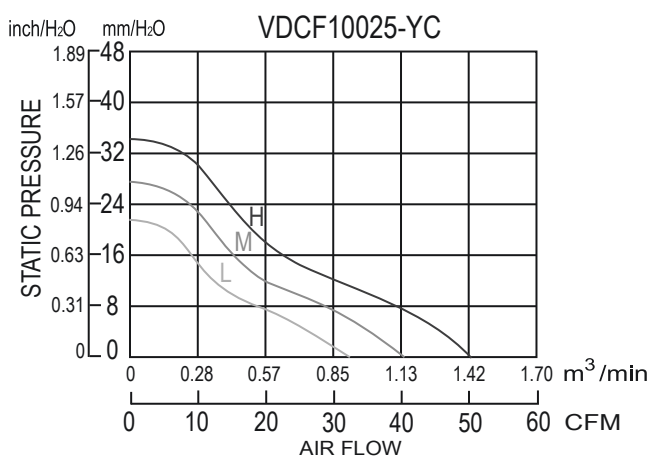
Disponibili a richiesta differenti range di temperatura di lavoro
 Different working temperature ranges are available on request
 Disponibles sur demande différentes plage de température

Funzioni aggiuntive / Additional Functions / Fonctions additionnelles

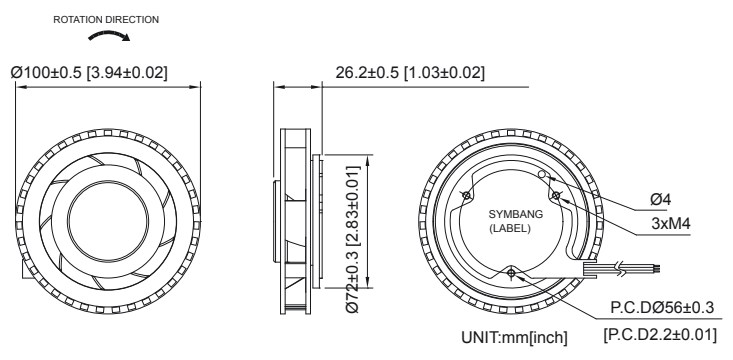
Serie	IR	AS	MS	FG	RD	Rdb	LD	VPWM	IPWM	PPWM	OV	TPWM	RPWM	CL	CS
VDCF	●	●		○	○	○		○	○	○					

● standard
 ○ su richiesta / upon request / sur demande

Portata Aria | Air Flow | Débit d'Air



Dimensioni | Dimensions | Dimensions



VENTILATORI AC

AC FANS | VENTILATEURS AC



PARTNERS

KAKU®

INDICE | Index | Index

AC FAN 80x80x25

AC FAN 80x80x25 | AC FAN 80x80x25


AC FAN 80x80x38

AC FAN 80x80x38 | AC FAN 80x80x38


AC FAN 92x92x25

AC FAN 92x92x25 | AC FAN 92x92x25


AC FAN 92x92x38

AC FAN 92x92x38 | AC FAN 92x92x38


AC FAN 120x120x25

AC FAN 120x120x25 | AC FAN 120x120x25


AC FAN 120x120x38

AC FAN 120x120x38 | AC FAN 120x120x38


AC FAN 127x127x38

AC FAN 127x127x38 | AC FAN 127x127x38


AC FAN 150x150x51

AC FAN 150x150x51 | AC FAN 150x150x51


AC FAN 160x160x65

AC FAN 160x160x65 | AC FAN 160x160x65


AC FAN 180x180x65

AC FAN 180x180x65 | AC FAN 180x180x65


AC FAN 208x208x72

AC FAN 208x208x72 | AC FAN 208x208x72


AC FAN 172x152x38

AC FAN 172x152x38 | AC FAN 172x152x38


AC FAN 172x150x51

AC FAN 172x150x51 | AC FAN 172x150x51


AC FAN 172x150x55

AC FAN 172x150x55 | AC FAN 172x150x55


AC FAN 172x55

AC FAN 172x55 | AC FAN 172x55


AC FAN 222x60

AC FAN 222x60 | AC FAN 222x60


AC FAN 254x89

AC FAN 254x89 | AC FAN 254x89



INFORMAZIONI GENERALI | General Information | Informations Générales

CLASSI DI PROTEZIONE

Sono disponibili ventilatori specifici per l'impiego in applicazioni gravose in presenza di polveri e/o elevata umidità con Classe di Protezione IP55.

Su richiesta possono anche essere forniti con specifiche Classi di protezione.

PROTECTION CLASS

This fan is specifically designed for moist and dusty environment and meets the dust-proof and water-proof parameters of IP55 protection standard; in addition, it can also meet a variety of specific water-protection requirement from customers.

CLASSES DE PROTECTION

Des ventilateurs spécifiques sont disponibles pour une utilisation dans des applications pénibles en présence de poussière et/ou d'humidité élevée avec la Classe de Protection IP55.

Sur demande, ils peuvent également être fournis avec des Classes de protections spécifiques.

VENTILATORI CON GIRANTE AL MAGNESIO

Grazie all'elevato coefficiente di trasferimento termico del magnesio, i ventilatori con girante in lega di Magnesio apportano una notevole diminuzione della temperatura all'interno del sistema di rotazione del ventilatore con il conseguente vantaggio di un significativo aumento della durata di vita del ventilatore stesso.

Disponibili in 24Vac, 110V, 220V, 380V, 110/220V dual, con funzione resistente alle alte temperature (H.T.R.) e con funzione schermata contro le scariche elettromagnetiche (E.M.C.)

MAGNESIUM ALLOY IMPELLER

Easier heat-transfer function of magnesium alloy impeller can decrease the environmental temperature of the fan bearing effectively and prolong the life-span of fan.

Available in AC24V, 110V, 220V, 380V, dual-voltage 110/220V, high temperature resistant function (H.T.R.) and electro magnetic shield function (E.M.C.)

VENTILATEURS HÉLICE EN MAGNESIUM

Grâce au coefficient élevé de déplacement thermique du magnésium, les ventilateurs avec hélice en Magnésium apportent une diminution considérable de la température à l'intérieur du système de rotation du ventilateur avec l'avantage conséquent d'une augmentation significative de la durée de vie du ventilateur même.

Disponibles en AC24V, 110V, 220V, 380V, deux tensions 110/220V, fonction résistante à haute température (H.T.R.) et fonction de bouclier de protection électromagnétique (E.M.C.)

STRUTTURA DEL CODICE | Code structure | Structure du code

TIPO	TAGLIA	VELOCITÀ	TENSIONE	SISTEMA DI SUPPORTO	MATERIALE TELAIO	CONNESSIONE
Type Type	Size Taille	Speed Vitesse	Voltage Tension	Bearing System Système de support	Frame material Matériel du châssis	Connection Connexion
VS	1238	X	A1	B	M	L
	8025 = 80x80x25 8038 = 80x80x38 9225 = 92x92x25 9238 = 92x92x38 12025 = 120x120x25 1238 = 120x120x38 12738 = 127x127x38 1525 = 150x150x51 1606 = 160x160x65 1806 = 180x180x65 2072 = 208x208x72 17023 = 172x152x38 1725 = 172x150x51 1725/5 = 172x150x55 - Ø172x55 2206 = 222x60 2509 = 254x89	X = Extra H = Alta M = Media L = Bassa	A1 = 115 Volt A2 = 230 Volt	B = Cuscinetto a sfera	M = Magnesio	L = Cavetti T = Faston 2,8mm

INDICE PORTATA ARIA Air flow index | *Index débit d'air*


Max m³/h 38

AC FAN
80x80x25



Sistema di supporto	Bearing System	Système de support	Ball / Sleeve
Materiale telaio	Frame material	Matériel du châssis	Magnesium
Materiale pale	Blade material	Matériel des pâles	Thermoplastic UL94-V0
Numero pale	N. blade	Nombre de pâles	7
Connessione	Connection	Connexion	Faston / Lead wire
Temperatura di lavoro	Operating temperature	Température d'utilisation	-40°C + 70°C
Vita	Life	Vie	ball 60000 h 20 °C sleeve 50000 h 20 °C
Resistenza di isolamento	Insulation resistance	Résistance de l'isolement	More than 100 MΩ between internal stator and lead wires
Rigidità dielettrica	Dielectric strenght	Rigidité diélectrique	500Vac (1mA) for one minute or 600Vac for 1 second between housing and lead wires
Protezione	Protection	Protection	Impedance protected



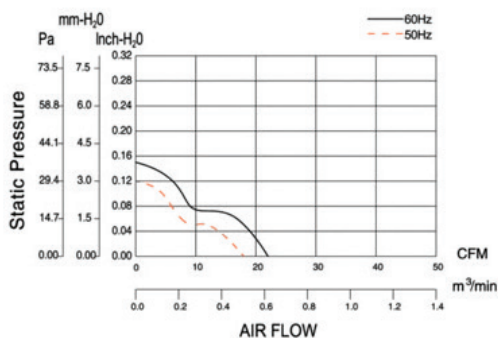
60 pz
60 pcs
60 pces

Codice Code Code	Tensione Voltage Tension V	Frequenza Frequency Fréquence Hz	Corrente Current Courant A	Potenza Power Puissance W	Velocità Speed Vitesse RPM	Portata Aria Air Flow Débit d'air m ³ /h CFM	Pressione Pressure Pression mmH ² O inchH ² O	Rumore Noise Niveau sonore dbA	Peso Weight Poids g	Protezione blocco rotore Locked rotor protection Protection du bloc rotor
Cuscinetti a sfera Ball bearing Roulement à billes										
VS 8025 HA1 BMT	115	60	0,12	13	H 2700	38 22	3,80 0,15	32	210	Impedance
VS 8025 HA2 BMT	230	50	0,08	15	H 2300	31 18	3,00 0,12	30	210	Impedance

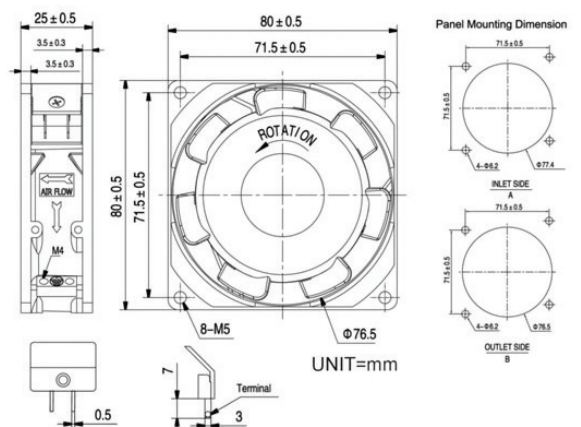


Disponibile anche in versione bronzina / Available also in sleeve bearing version / Disponible également en version à paliers lisses

Portata Aria | Air Flow | Débit d'air



Dimensioni | Dimensions | Dimensions



AC FAN 80x80x38 mm

Max m³/h 53



Sistema di supporto	Bearing System	Système de support	Ball / Sleeve
Materiale telaio	Frame material	Matériel du chassis	Magnesium
Materiale pale	Blade material	Matériel des pâles	Thermoplastic UL94-V0
Numero pale	N. blade	Nombre de pâles	5
Connessione	Connection	Connexion	Faston / Lead wire
Temperatura di lavoro	Operating temperature	Température d'utilisation	-40°C + 70°C
Vita	Life	Vie	ball 60000 h 20 °C sleeve 50000 h 20 °C
Resistenza di isolamento	Insulation resistance	Résistance de l'isolement	More than 100 MΩ between internal stator and lead wires
Rigidità dielettrica	Dielectric strenght	Rigidité diélectrique	500Vac (1mA) for one minute or 600Vac for 1 second between housing and lead wires
Protezione	Protection	Protection	Impedance protected

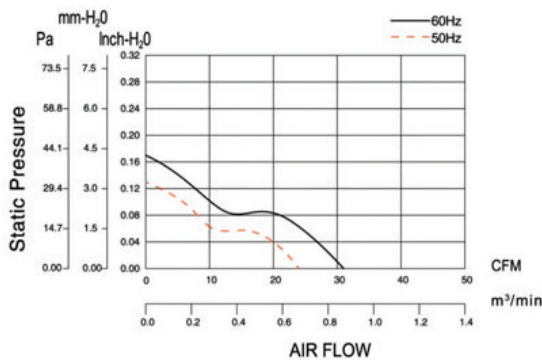


Codice Code Code	Tensione Voltage Tension V	Frequenza Frequency Fréquence Hz	Corrente Current Courant A	Potenza Power Puissance W	Velocità Speed Vitesse RPM	Portata Aria Air Flow Débit d'air m ³ /h CFM	Pressione Pressure Pression mmH ² O inchH ² O	Rumore Noise Niveau sonore dbA	Peso Weight Poids g	Protezione blocco rotore Locked rotor protection Protection du bloc rotor
Cuscinetti a sfera Ball bearing Roulement à billes										
VS 8038 HA1 BML	115	60	0,13	13	H 2800	53 31	4,30 0,17	32	260	Impedance
VS 8038 HA2 BML	230	50	0,07	15	H 2300	41 24	3,30 0,13	30	260	Impedance

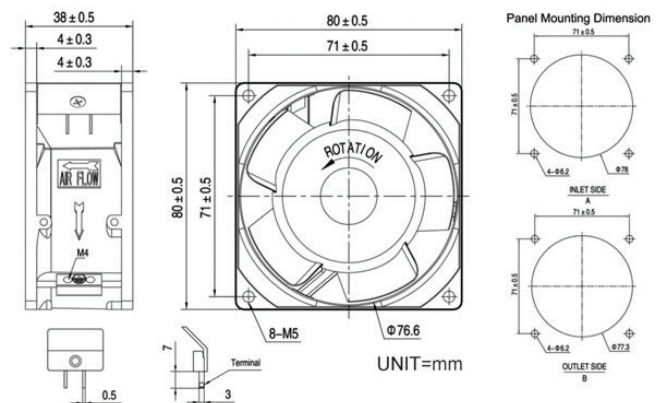


Disponibile anche in versione bronzina / Available also in sleeve bearing version / Disponible également en version à paliers lisses

Portata Aria | Air Flow | Débit d'air



Dimensioni | Dimensions | Dimensions



Max m³/h 63

AC FAN
92x92x25



Sistema di supporto	Bearing System	Système de support	Ball / Sleeve
Materiale telaio	Frame material	Matériel du chassis	Magnesium
Materiale pale	Blade material	Matériel des pâles	Thermoplastic UL94-V0
Numero pale	N. blade	Nombre de pâles	7
Connessione	Connection	Connexion	Faston / Lead wire
Temperatura di lavoro	Operating temperature	Température d'utilisation	-40°C +70°C
Vita	Life	Vie	Ball 60.000 H 20°C/Sleeve 50.000 H 20°C
Resistenza di isolamento	Insulation resistance	Résistance de l'isolement	More than 100 MΩ between internal stator and lead wires
Rigidità dielettrica	Dielectric strenght	Rigidité diélectrique	500Vac (1mA) for one minute or 600Vac for 1 second between housing and lead wires
Protezione	Protection	Protection	Impedance protected

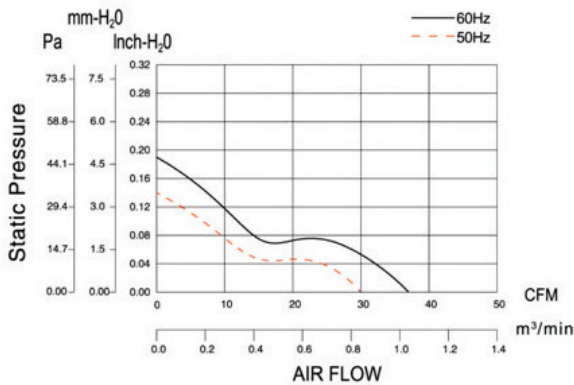


Codice Code Code	Tensione Voltage Tension V	Frequenza Frequency Fréquence Hz	Corrente Current Courant A	Potenza Power Puissance W	Velocità Speed Vitesse RPM	Portata Aria Air Flow Débit d'air m ³ /h CFM		Pressione Pressure Pression mmH ² O inchH ² O		Rumore Noise Niveau sonore dbA	Peso Weight Poids g	Protezione blocco rotore Locked rotor protection Protection du bloc rotor
Cuscinetti a sfera Ball bearing Roulement à billes												
VS 9225 HA1 BMT	115	60	0,15	16	H 2700	63	37	4,82	0,19	37	220	Impedance
VS 9225 HA2 BMT	230	50	0,08	17	H 2300	51	30	3,55	0,14	35	220	Impedance

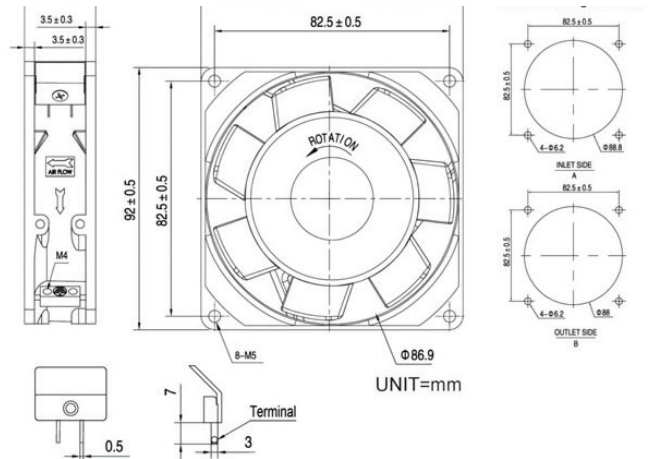


Disponibile anche in versione bronzina / Available also in sleeve bearing version / Disponible également en version à paliers lisses

Portata Aria | Air Flow | Débit d'air



Dimensioni | Dimensions | Dimensions



AC FAN 92x92x38 mm

Max m³/h 85



Sistema di supporto	Bearing System	Système de support	Ball / Sleeve
Materiale telaio	Frame material	Matériel du chassis	Magnesium
Materiale pale	Blade material	Matériel des pâles	Thermoplastic UL94-V0
Numero pale	N. blade	Nombre de pâles	5
Connessione	Connection	Connexion	Faston / Lead wire
Temperatura di lavoro	Operating temperature	Température d'utilisation	-40°C + 70°C
Vita	Life	Vie	ball 60000 h 20 °C sleeve 50000 h 20 °C
Resistenza di isolamento	Insulation resistance	Résistance de l'isolement	More than 100 MΩ between internal stator and lead wires
Rigidità dielettrica	Dielectric strenght	Rigidité diélectrique	500Vac (1mA) for one minute or 600Vac for 1 second between housing and lead wires
Protezione	Protection	Protection	Impedance protected



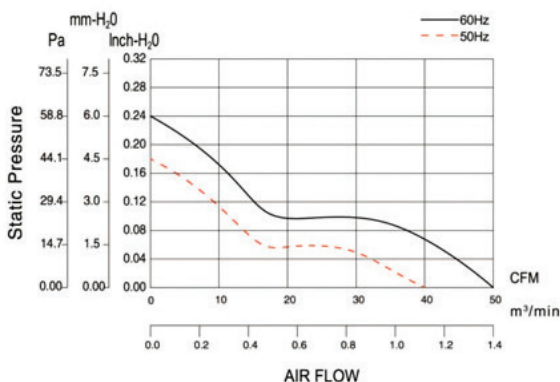
40 pz
40 pcs
40 pces

Codice Code Code	Tensione Voltage Tension V	Frequenza Frequency Fréquence Hz	Corrente Current Courant A	Potenza Power Puissance W	Velocità Speed Vitesse RPM	Portata Aria Air Flow Débit d'air m ³ /h CFM	Pressione Pressure Pression mmH ₂ O inchH ₂ O	Rumore Noise Niveau sonore dbA	Peso Weight Poids g	Protezione blocco rotore Locked rotor protection Protection du bloc rotor
Cuscinetti a sfera Ball bearing Roulement à billes										
VS 9238 HA1 BMT	115	60	0,14	14	H 3000	85 50	6 0,24	41	330	Impedance
VS 9238 HA2 BMT	230	50	0,08	14	H 2500	68 40	4,5 0,18	37	330	Impedance

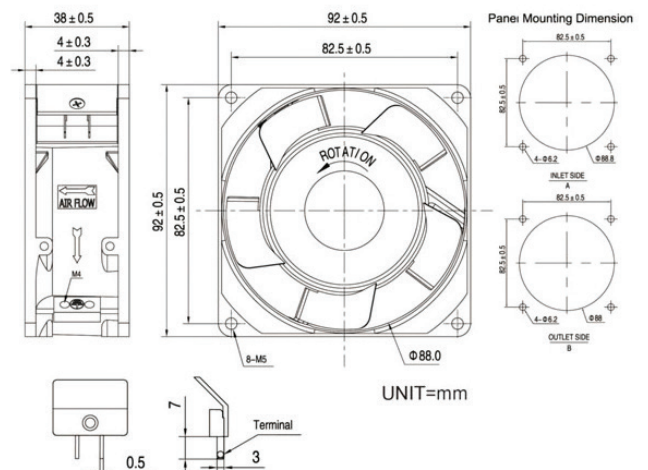


Disponibile anche in versione bronzina / Available also in sleeve bearing version / Disponible également en version à paliers lisses

Portata Aria | Air Flow | Débit d'air



Dimensioni | Dimensions | Dimensions



Max m³/h 120

AC FAN
120x120x25



Sistema di supporto	Bearing System	Système de support	Ball / Sleeve
Materiale telaio	Frame material	Matériel du chassis	Magnesium alloy Mg
Materiale pale	Blade material	Matériel des pâles	Magnesium
Numero pale	N. blade	Nombre de pâles	5
Connessione	Connection	Connexion	Faston / Lead wire
Temperatura di lavoro	Operating temperature	Température d'utilisation	-40°C ~ + 80°C
Vita	Life	Vie	ball 50000 h 25 °C sleeve 30000 h 25 °C
Resistenza di isolamento	Insulation resistance	Résistance de l'isolement	More than 100 MΩ between internal stator and lead wires
Rigidità dielettrica	Dielectric strenght	Rigidité diélectrique	500Vac (1mA) for one minute or 600Vac for 1 second between housing and lead wires
Protezione	Protection	Protection	Impedance protected

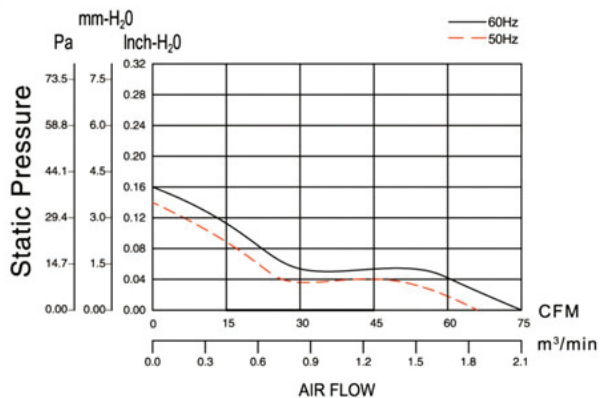


Codice Code Code	Tensione Voltage Tension V	Frequenza Frequency Fréquence Hz	Corrente Current Courant A	Potenza Power Puissance W	Velocità Speed Vitesse RPM	Portata Aria Air Flow Débit d'air m ³ /h	Pressione Pressure Pression mmH ₂ O	Rumore Noise Niveau sonore dbA	Peso Weight Poids g	Protezione blocco rotore Locked rotor protection Protection du bloc rotor		
Cuscinetti a sfera Ball bearing Roulement à billes												
VS 1225 HA1 BMT	115	60	0,12	11	H 2200	120,6	71	4,064	0,16	38	320	Impedance
VS 1225 HA2 BMT	230	50	0,07	12	H 2100	110,4	65	3,556	0,13	44	320	Impedance

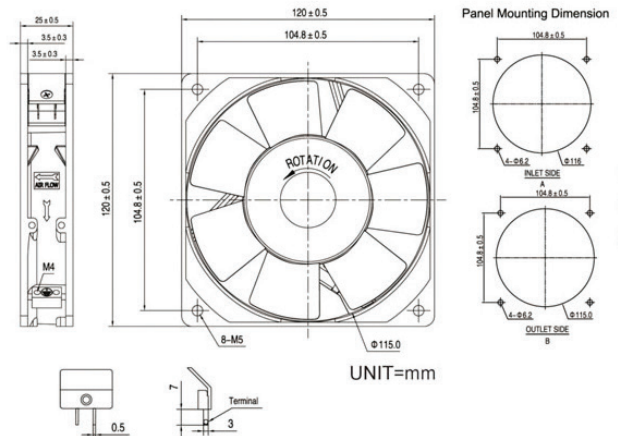


Disponibile anche in versione bronzina / Available also in sleeve bearing version / Disponible également en version à paliers lisses

Portata Aria | Air Flow | Débit d'air

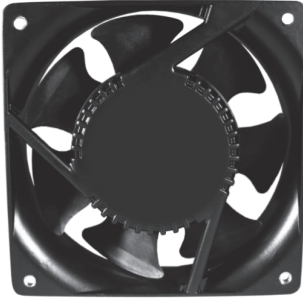


Dimensioni | Dimensions | Dimensions



AC FAN 120x120x38

Max m³/h 208,98

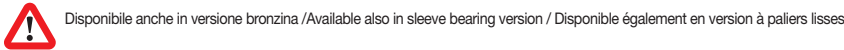


Sistema di supporto	Bearing System	Système de support	Ball bearing
Materiale telaio	Frame material	Matériel du chassis	Magnesium alloy Mg
Materiale pale	Blade material	Matériel des pâles	Magnesium
Numero pale	N. blade	Nombre de pâles	7
Connessione	Connection	Connexion	Faston / Lead wire
Temperatura di lavoro	Operating temperature	Température d'utilisation	-40°C ~ + 85°C
Vita	Life	Vie	ball 60000 h 20 °C
Resistenza di isolamento	Insulation resistance	Résistance de l'isolement	Min. 100 MΩ at 500 VDC between terminal and frame
Rigidità dielettrica	Dielectric strenght	Rigidité diélectrique	1800Vac for 2 seconds between terminal and frame
Grado di protezione	Sealing	Degré de Protection	IP55



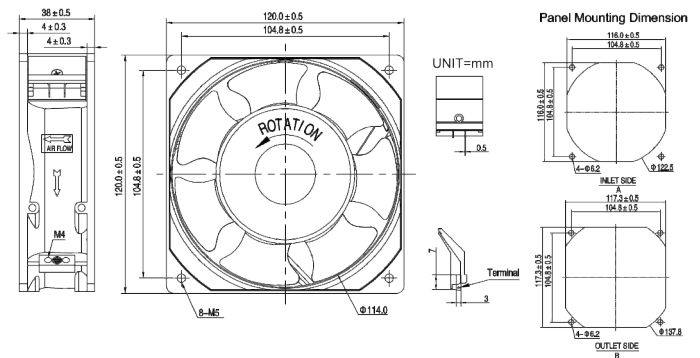
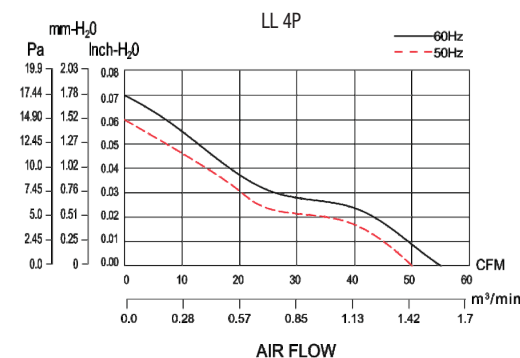
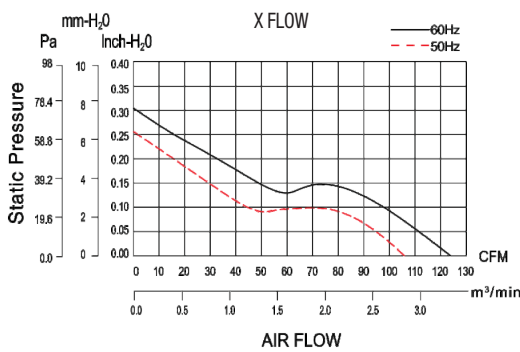
40/1680 pz
40/1680 pcs
40/1680 pces

Codice Code Code	Tensione Voltage Tension V	Frequenza Frequency Fréquence Hz	Corrente Current Courant A	Potenza Power Puissance W	Velocità Speed Vitesse RPM	Portata Aria Air Flow Débit d'air m ³ /h CFM	Pressione Pressure Pression mmH ₂ O inchH ₂ O	Rumore Noise Niveau sonore dbA	Peso Weight Poids g	Protezione blocco rotore Locked rotor protection Protection du bloc rotor
X Flow										
VS 1238 XA1 BMT	115	60	0,25	20	X 2850	208,98 123	7,87 0,31	52	470	Impedance
VS 1238 XA2 BMT	230	50	0,15	23	X 2500	178,40 105	6,60 0,26	50	470	Impedance
LL 4P										
•VS 1238 LLA1BMT	115	60	0,13	8	LL 1500	93,45 55	1,77 0,07	38	470	Impedance
•VS 1238 LLA2BMT	230	50	0,09	10	LL 1300	84,95 50	1,52 0,06	36	470	Impedance



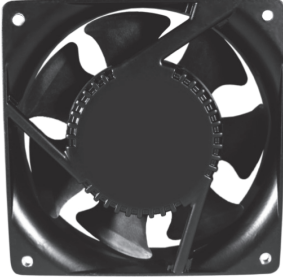
Portata Aria | Air Flow | Débit d'air

Dimensioni | Dimensions | Dimensions

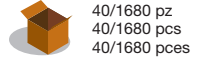


Max m³/h 169,90

AC FAN 120x120x38



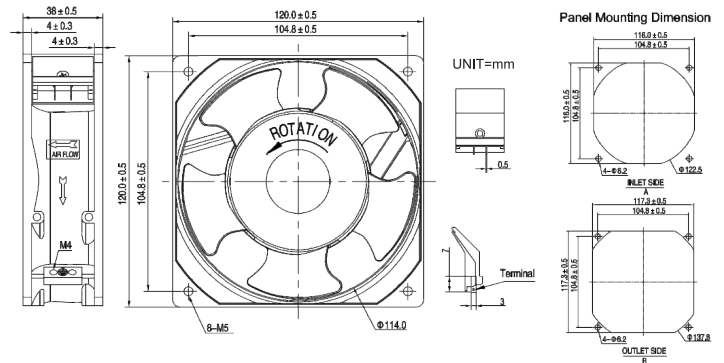
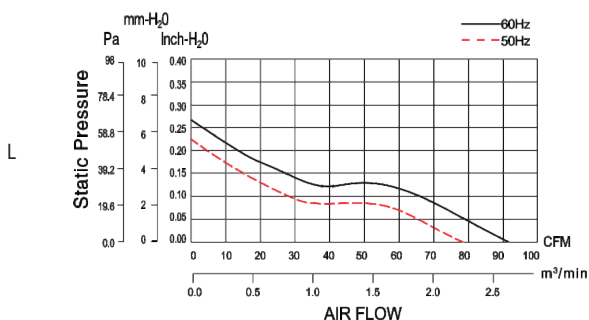
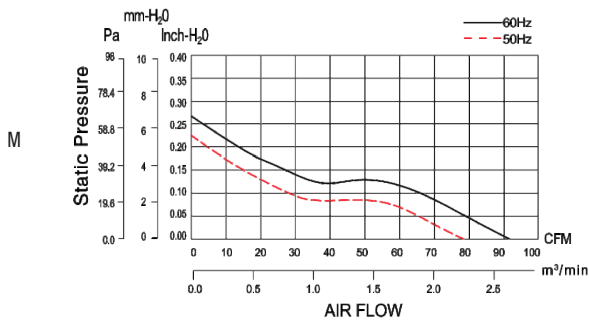
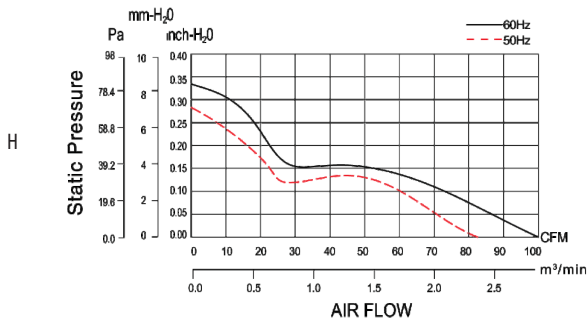
Sistema di supporto	Bearing System	Système de support	Ball bearing
Materiale telaio	Frame material	Matériel du chassis	Magnesium alloy Mg
Materiale pale	Blade material	Matériel des pâles	Magnesium alloy Mg
Numero pale	N. blade	Nombre de pâles	7
Connessione	Connection	Connexion	Faston / Lead wire
Temperatura di lavoro	Operating temperature	Température d'utilisation	-50°C ~ + 85°C
Vita	Life	Vie	ball 60000 h 20 °C
Resistenza di isolamento	Insulation resistance	Résistance de l'isolement	Min. 100 MΩ at 500 VDC between terminal and frame
Rigidità dielettrica	Dielectric strenght	Rigidité diélectrique	1800Vac for 2 seconds between terminal and frame
Grado di protezione	Sealing	Degré de Protection	IP55



Code	Tensione Voltage Tension V	Frequenza Frequency Fréquence Hz	Corrente Current Courant A	Potenza Power Puissance W	Velocità Speed Vitesse RPM	Portata Aria Air Flow Débit d'air m ³ /h	Pressione Pressure Pression mmH ² O	Rumore Noise Niveau sonore dbA	Peso Weight Poids g	Protezione blocco rotore Locked rotor protection Protection du bloc rotor		
Velocità H / Speed H / Vitesse H												
VS 1238 HA1 BMT	115	60	0,22	18	H 3100	169,90	100	8,63	0,34	51	460	Impedance
VS 1238 HA2 BMT	230	50	0,13	21	H 2700	142,72	84	7,11	0,28	49	460	Impedance
Velocità M / Speed M / Vitesse M												
VS 1238 MA1 BMT	115	60	0,12	11	M 2700	156,31	92	6,85	0,27	45	455	Impedance
VS 1238 MA2 BMT	230	50	0,08	14	M 2500	132,52	78	5,84	0,23	41	455	Impedance
Velocità L / Speed L / Vitesse L												
VS 1238 LA1 BMT	115	60	0,09	8	L 2000	110,44	65	3,30	0,13	36	450	Impedance
VS 1238 LA2 BMT	230	50	0,05	9	L 2300	118,93	70	4,57	0,18	39	450	Impedance

Portata Aria | Air Flow | Débit d'air

Dimensioni | Dimensions | Dimensions



AC FAN 120x120x38

Max m³/h 169,96



Sistema di supporto	Bearing System	Système de support	Ball bearing
Materiale telaio	Frame material	Matériel du chassis	Magnesium alloy Mg
Materiale pale	Blade material	Matériel des pâles	Magnesium alloy Mg
Numero pale	N. blade	Nombre de pâles	5
Connessione	Connection	Connexion	Faston / Lead wire
Temperatura di lavoro	Operating temperature	Température d'utilisation	-50°C ~ + 85°C
Vita	Life	Vie	ball 60000 h 20 °C
Resistenza di isolamento	Insulation resistance	Résistance de l'isolement	Min. 100 MΩ at 500 VDC between terminal and frame
Rigidità dielettrica	Dielectric strenght	Rigidité diélectrique	1800Vac for 2 seconds between terminal and frame
Grado di protezione	Sealing	Degré de Protection	IP55



40/1680 pz
40/1680 pcs
40/1680 pces

Codice Code Code	Tensione Voltage Tension V	Frequenza Frequency Fréquence Hz	Corrente Current Courant A	Potenza Power Puissance W	Velocità Speed Vitesse RPM	Portata Aria Air Flow Débit d'air m ³ /h	CFM	Pressione Pressure Pression mmH ₂ O	inchH ₂ O	Rumore Noise Niveau sonore dbA	Peso Weight Poids g	Protezione blocco rotore Locked rotor protection Protection du bloc rotor
24 Volt AC												
VS 1238 HA24-2 BMT	24	50/60	1,05/0,85	15/13	H 2700/3100	142,72/169,96	84/100	7,11/8,63	0,28/0,34	45/51	460	Impedance

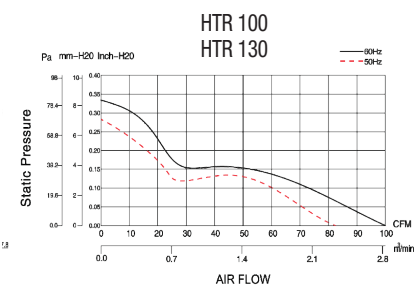
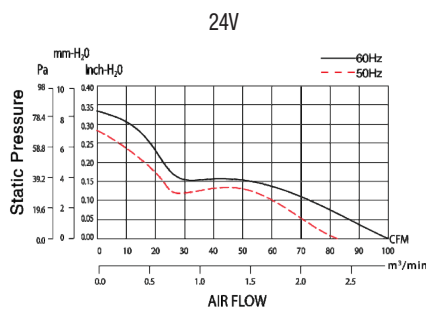
Alta Temperatura 100°C / High temperature 100°C / Haute température 100°C												
•VS 1238 HA1 HTR100 BML	115	60	0,20	16	H 3100	169,96	100	8,63	0,34	51	460	Impedance
•VS 1238 HA2 HTR100 BML	230	50	0,12	18	H 2700	142,72	84	7,11	0,28	49	460	Impedance

Alta Temperatura 130°C / High temperature 130°C / Haute température 130°C												
•VS 1238 HA1 HTR130 BML	115	60	0,20	16	H 3100	169,96	100	8,63	0,34	51	460	Impedance
•VS 1238 HA2 HTR130 BML	230	50	0,12	18	H 2700	142,72	84	7,11	0,28	49	460	Impedance

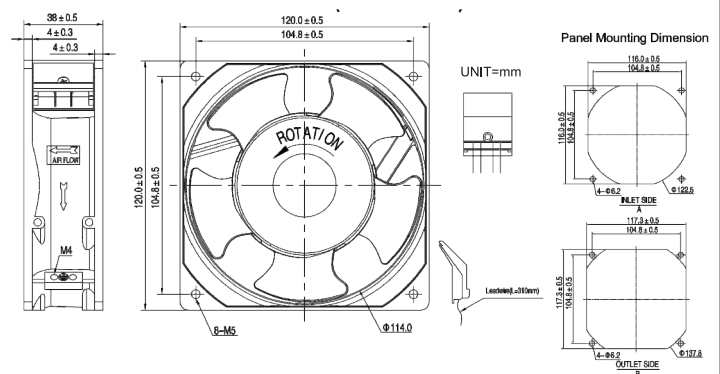


• Connessione: con filo
Connection: lead wire
Connexion: à fils

Portata Aria | Air Flow | Débit d'air

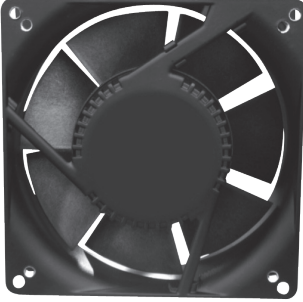


Dimensioni | Dimensions | Dimensions



Max m³/h 195,39

AC FAN 127x127x38

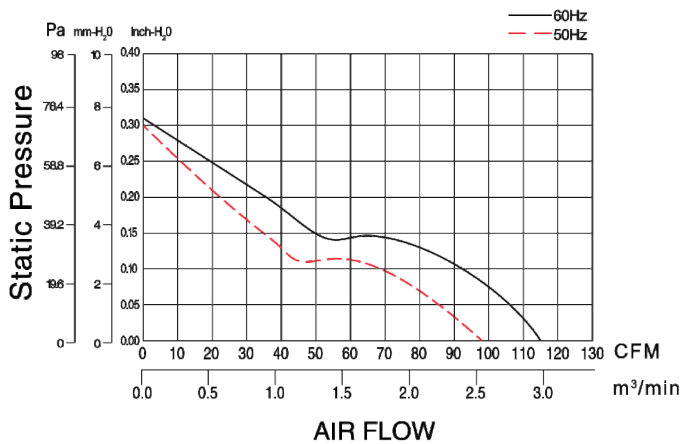


Sistema di supporto	Bearing System	Système de support	Ball bearing
Materiale telaio	Frame material	Matériel du chassis	Magnesium alloy Mg
Materiale pale	Blade material	Matériel des pâles	Polycarbonate PC
Numero pale	N. blade	Nombre de pâles	7
Connessione	Connection	Connexion	Faston / Lead wire
Temperatura di lavoro	Operating temperature	Température d'utilisation	-40°C ~ + 85°C
Vita	Life	Vie	ball 60000 h 20 °C
Resistenza di isolamento	Insulation resistance	Résistance de l'isolement	Min. 100 MΩ at 500 VDC between terminal and frame
Rigidità dielettrica	Dielectric strenght	Rigidité diélectrique	1800Vac for 2 seconds between terminal and frame
Grado di protezione	Sealing	Degré de Protection	IP55

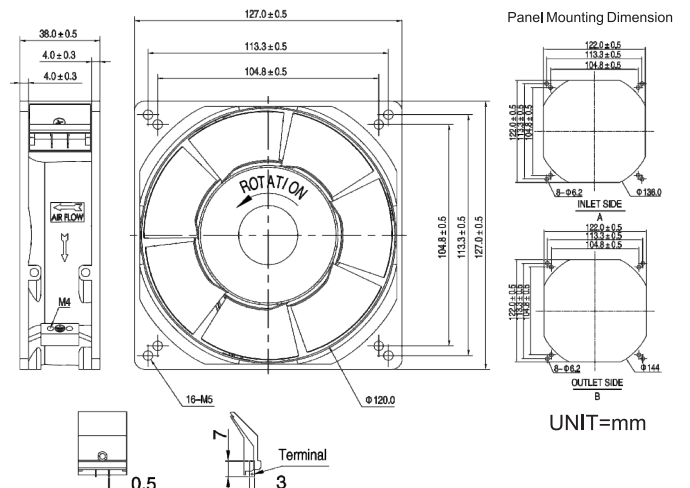


Codice Code Code	Tensione Voltage Tension V	Frequenza Frequency Fréquence Hz	Corrente Current Courant A	Potenza Power Puissance W	Velocità Speed Vitesse RPM	Portata Aria Air Flow Débit d'air m ³ /h CFM	Pressione Pressure Pression mmH ₂ O inchH ₂ O	Rumore Noise Niveau sonore dbA	Peso Weight Poids g	Protezione blocco rotore Locked rotor protection Protection du bloc rotor		
VS 12738 HA1-2 BMT	115	60	0,22	18	H 3100	195,39	115	7,87	0,31	52	460	Impedance
VS 12738 HA2-2 BMT	230	50	0,13	21	H 2700	166,50	98	7,62	0,30	50	460	Impedance

Portata Aria | Air Flow | Débit d'air

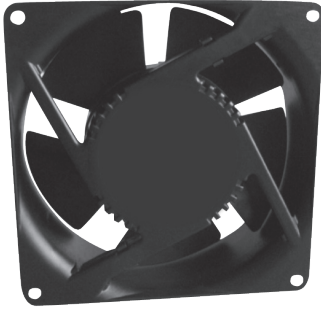


Dimensioni | Dimensions | Dimensions



AC FAN 150x150x51

Max m³/h 373,78



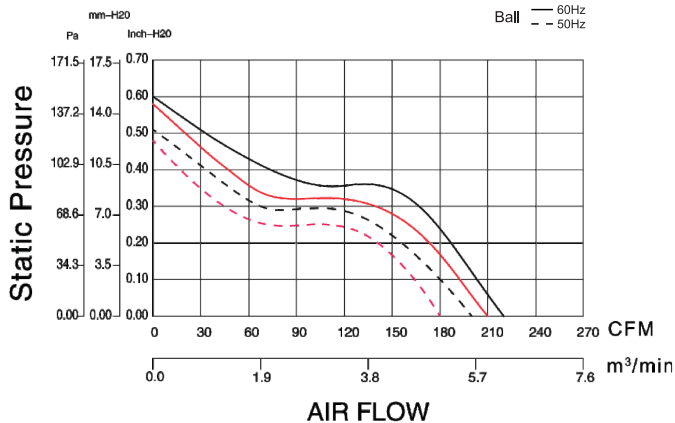
Sistema di supporto	Bearing System	Système de support	Ball bearing
Materiale telaio	Frame material	Matériel du chassis	Magnesium alloy Mg
Materiale pale	Blade material	Matériel des pâles	Magnesium alloy Mg
Numero pale	N. blade	Nombre de pâles	5
Connessione	Connection	Connexion	Faston / Lead wire
Temperatura di lavoro	Operating temperature	Température d'utilisation	-50°C ~ + 85°C
Vita	Life	Vie	ball 60000 h 20 °C
Resistenza di isolamento	Insulation resistance	Résistance de l'isolement	Min. 100 MΩ at 500 VDC between terminal and frame
Rigidità dielettrica	Dielectric strenght	Rigidité diélectrique	1800Vac for 2 seconds between terminal and frame
Grado di protezione	Sealing	Degré de Protection	IP55



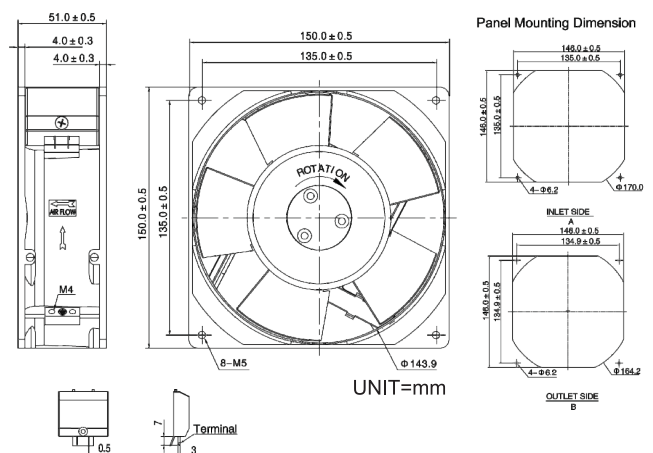
40/1680 pz
40/1680 pcs

Codice Code	Tensione Voltage Tension V	Frequenza Frequency Fréquence Hz	Corrente Current Courant A	Potenza Power Puissance W	Velocità Speed Vitesse RPM	Portata Aria Air Flow Débit d'air m ³ /h CFM	Pressione Pressure Pression mmH ₂ O inchH ₂ O	Rumore Noise Niveau sonore dbA	Peso Weight Poids g	Protezione blocco rotore Locked rotor protection Protection du bloc rotor		
VS 1525 HA1-2 BMT	115	60	0,55	40	H 3200	373,78	220	15,20	0,60	59	990	Impedance
VS 1525 HA2-2 BMT	230	50	0,35	45	H 2800	339,80	200	12,95	0,51	57	990	Impedance

Portata Aria | Air Flow | Débit d'air



Dimensioni | Dimensions | Dimensions



Max m³/h 513,10

AC FAN 160x160x65



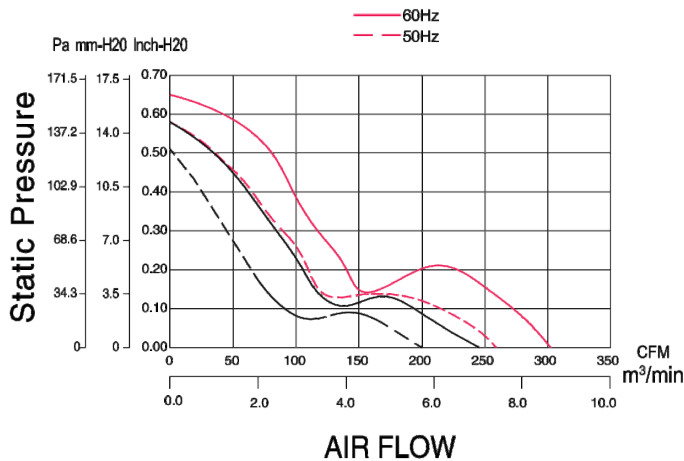
Sistema di supporto	Bearing System	Système de support	Ball bearing
Materiale telaio	Frame material	Matériel du chassis	Magnesium alloy Mg
Materiale pale	Blade material	Matériel des pâles	Polycarbonate PC
Numero pale	N. blade	Nombre de pâles	7
Connessione	Connection	Connexion	Faston / Lead wire
Temperatura di lavoro	Operating temperature	Température d'utilisation	-40°C ~ + 85°C
Vita	Life	Vie	ball 60000 h 20 °C
Resistenza di isolamento	Insulation resistance	Résistance de l'isolement	Min. 100 MΩ at 500 VDC between terminal and frame
Rigidità dielettrica	Dielectric strenght	Rigidité diélectrique	1800Vac for 2 seconds between terminal and frame



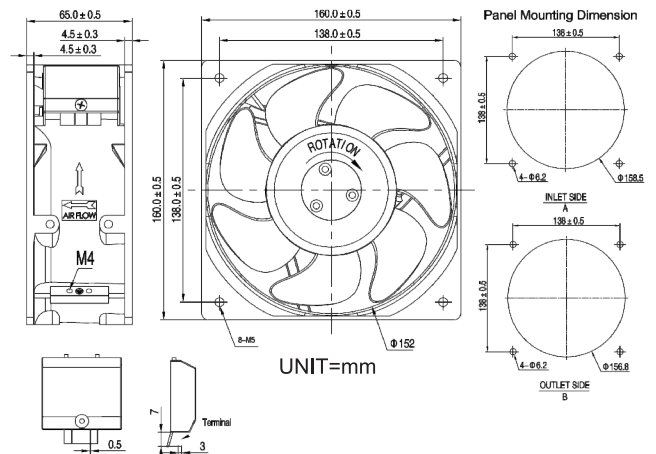
20/320 pz
20/320 pcs
20/320 pces

Code	Tensione Voltage Tension V	Frequenza Frequency Fréquence Hz	Corrente Current Courant A	Potenza Power Puissance W	Velocità Speed Vitesse RPM	Portata Aria Air Flow Débit d'air m ³ /h CFM		Pressione Pressure Pression mmH ₂ O inchH ₂ O		Rumore Noise Niveau sonore dbA	Peso Weight Poids g	Protezione blocco rotore Locked rotor protection Protection du bloc rotor
VS 1606 HA1-2 BMT	115	60	0,31	36	H 3300	513,10	302	16,51	0,65	63	1130	Thermal
VS 1606 HA2-2 BMT	230	50	0,12	27	H 2800	440,04	259	14,73	0,58	59	1130	Thermal

Portata Aria | Air Flow | Débit d'air



Dimensioni | Dimensions | Dimensions



AC FAN 180x180x65

Max m³/h 778,14



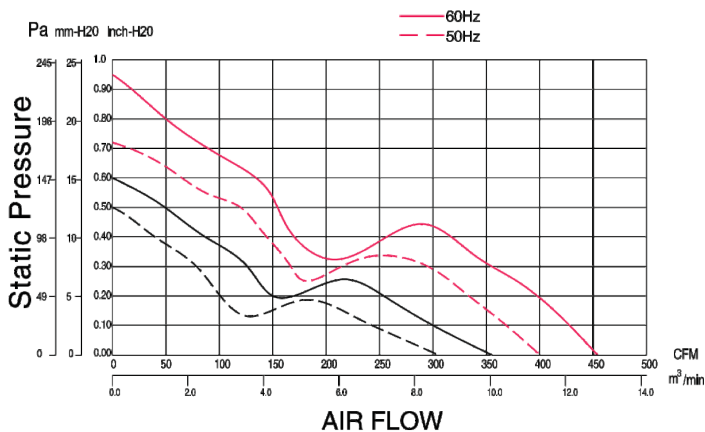
Sistema di supporto	Bearing System	Système de support	Ball bearing
Materiale telaio	Frame material	Matériel du chassis	Magnesium alloy Mg
Materiale pale	Blade material	Matériel des pâles	Polycarbonate PC
Numero pale	N. blade	Nombre de pâles	7
Connessione	Connection	Connexion	Faston / Lead wire
Temperatura di lavoro	Operating temperature	Température d'utilisation	-40°C ~ + 85°C
Vita	Life	Vie	ball 60000 h 20 °C
Resistenza di isolamento	Insulation resistance	Résistance de l'isolement	Min. 100 M Ω at 500 VDC between terminal and frame
Rigidità dielettrica	Dielectric strenght	Rigidité diélectrique	1800Vac for 2 seconds between terminal and frame



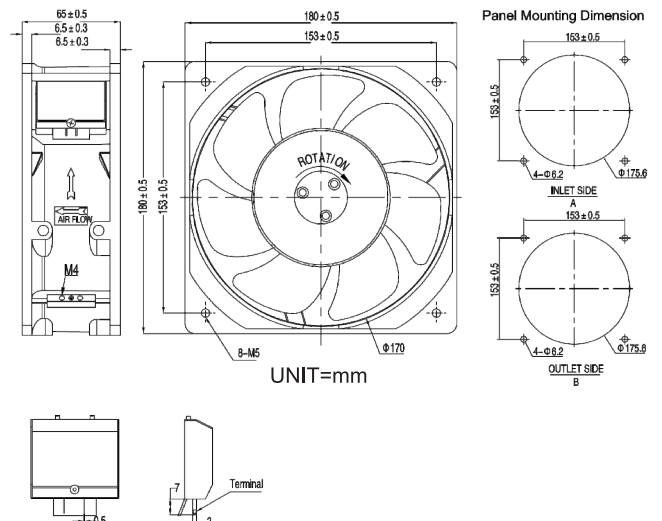
10/160 pz
10/160 pcs
10/160 pces

Code	Tensione Voltage Tension V	Frequenza Frequency Fréquence Hz	Corrente Current Courant A	Potenza Power Puissance W	Velocità Speed Vitesse RPM	Portata Aria Air Flow Débit d'air m ³ /h	Pressione Pressure Pression mmH ² O	Rumore Noise Niveau sonore dB(A)	Peso Weight Poids g	Protezione blocco rotore Locked rotor protection Protection du bloc rotor		
VS 1806 HA1-2 BMT	115	60	0,51	58	H 3200	778,14	458	24,13	0,95	65	1450	Thermal
VS 1806 HA2-2 BMT	230	50	0,26	55	H 2800	677,90	399	18,28	0,72	61	1450	Thermal

Portata Aria | Air Flow | Débit d'air

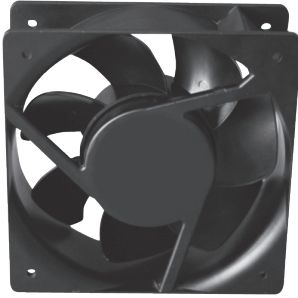


Dimensioni | Dimensions | Dimensions



Max m³/h 1868,90

AC FAN 208x208x72



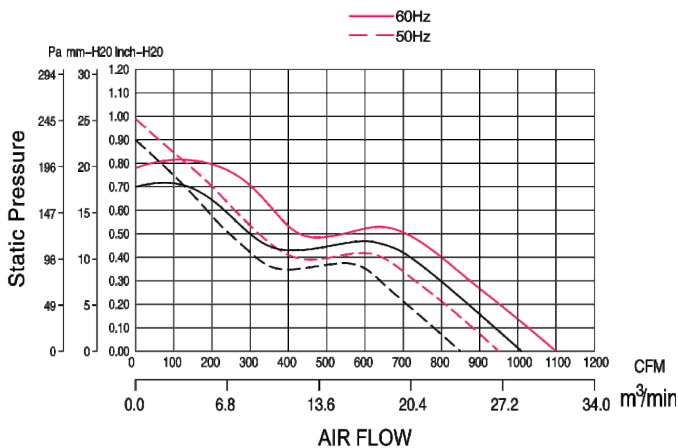
Sistema di supporto	Bearing System	Système de support	Ball bearing
Materiale telaio	Frame material	Matériel du chassis	Magnesium alloy Mg
Materiale pale	Blade material	Matériel des pâles	Magnesium alloy Mg
Numero pale	N. blade	Nombre de pâles	7
Connessione	Connection	Connexion	Faston / Lead wire
Temperatura di lavoro	Operating temperature	Température d'utilisation	-50°C ~ + 85°C
Vita	Life	Vie	ball 60000 h 20 °C
Resistenza di isolamento	Insulation resistance	Résistance de l'isolement	Min. 100 MΩ at 500 VDC between terminal and frame
Rigidità dielettrica	Dielectric strenght	Rigidité diélectrique	1800Vac for 2 seconds between terminal and frame



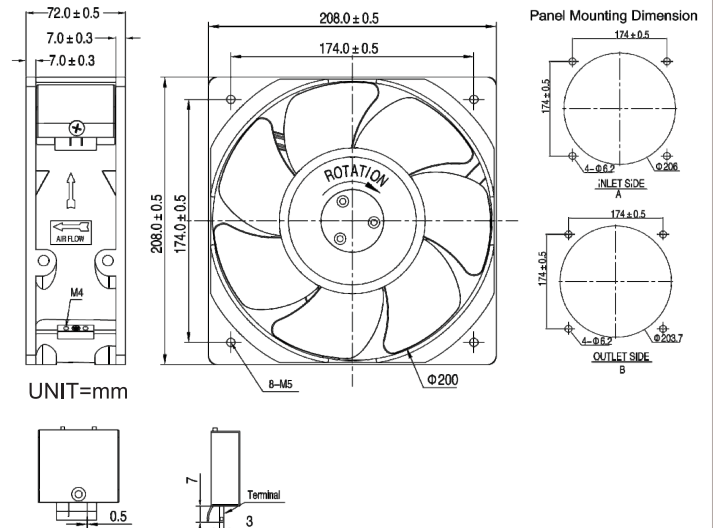
8/192 pz
8/192 pcs
8/192 pces

Codice Code Code	Tensione Voltage Tension V	Frequenza Frequency Fréquence Hz	Corrente Current Courant A	Potenza Power Puissance W	Velocità Speed Vitesse RPM	Portata Aria Air Flow Débit d'air m ³ /h CFM	Pressione Pressure Pression mmH ₂ O inchH ₂ O	Rumore Noise Niveau sonore dba	Peso Weight Poids g	Protezione blocco rotore Locked rotor protection Protection du bloc rotor
VS 2072 HA1-2 BMT	115	60	0,90	115	H 3400	1868,90 1100	19,81 0,78	74	2250	Thermal

Portata Aria | Air Flow | Débit d'air



Dimensioni | Dimensions | Dimensions



AC FAN 172x152x38

Max m³/h 356,79



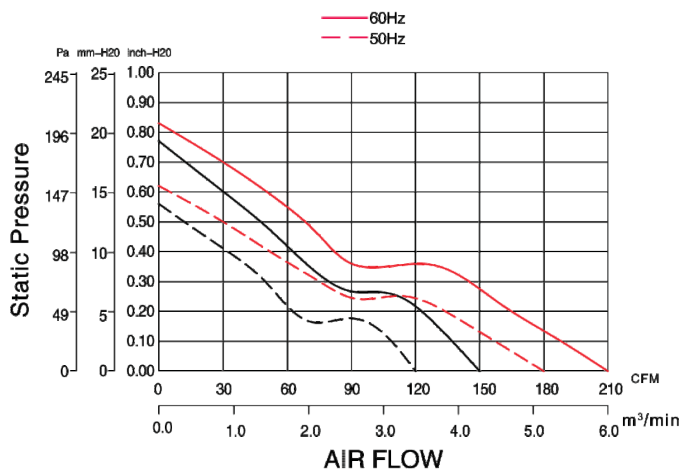
Sistema di supporto	Bearing System	Système de support	Ball bearing
Materiale telaio	Frame material	Matériel du chassis	Magnesium alloy Mg
Materiale pale	Blade material	Matériel des pâles	Magnesium alloy Mg
Numero pale	N. blade	Nombre de pâles	7
Connessione	Connection	Connexion	Faston / Lead wire
Temperatura di lavoro	Operating temperature	Température d'utilisation	-50°C ~ + 85°C
Vita	Life	Vie	ball 60000 h 20 °C
Resistenza di isolamento	Insulation resistance	Résistance de l'isolement	Min. 100 MΩ at 500 VDC between terminal and frame
Rigidità dielettrica	Dielectric strenght	Rigidité diélectrique	1800Vac for 2 seconds between terminal and frame
Grado di protezione	Sealing	Degré de Protection	IP55



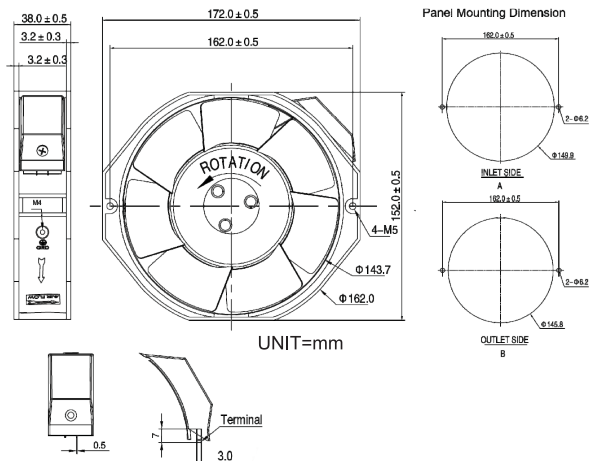
20/320 pz
20/320 pcs
20/320 pces

Codice Code	Tensione Voltage Tension V	Frequenza Frequency Fréquence Hz	Corrente Current Courant A	Potenza Power Puissance W	Velocità Speed Vitesse RPM	Portata Aria Air Flow Débit d'air m ³ /h CFM	Pressione Pressure Pression mmH ₂ O inchH ₂ O	Rumore Noise Niveau sonore dbA	Peso Weight Poids g	Protezione blocco rotore Locked rotor protection Protection du bloc rotor
VS 17023 HA1-2 BMT	115	60	0,23	26	H 3300	356,79 210	21,00 0,83	61	700	Thermal
VS 17023 HA2-2 BMT	230	50	0,13	27	H 2800	305,82 180	15,74 0,62	57	700	Thermal

Portata Aria | Air Flow | Débit d'air



Dimensioni | Dimensions | Dimensions



Max m³/h 373,78

AC FAN 172x150x51



Sistema di supporto	Bearing System	Système de support	Ball bearing
Materiale telaio	Frame material	Matériel du chassis	Magnesium alloy Mg
Materiale pale	Blade material	Matériel des pâles	Magnesium alloy Mg
Numero pale	N. blade	Nombre de pâles	5
Connessione	Connection	Connexion	Faston / Lead wire
Temperatura di lavoro	Operating temperature	Température d'utilisation	-50°C ~ + 85°C
Vita	Life	Vie	ball 60000 h 20 °C
Resistenza di isolamento	Insulation resistance	Résistance de l'isolement	Min. 100 MΩ at 500 VDC between terminal and frame
Rigidità dielettrica	Dielectric strenght	Rigidité diélectrique	1800Vac for 2 seconds between terminal and frame
Grado di protezione	Sealing	Degré de Protection	IP55



24/576 pz
24/576 pcs
24/576 pces

Codice Code Code	Tensione Voltage Tension V	Frequenza Frequency Fréquence Hz	Corrente Current Courant A	Potenza Power Puissance W	Velocità Speed Vitesse RPM	Portata Aria Air Flow Débit d'air m ³ /h	CFM	Pressione Pressure Pression mmH ² O	inchH ² O	Rumore Noise Niveau sonore dbA	Peso Weight Poids g	Protezione blocco rotore Locked rotor protection Protection du bloc rotor
H												
VS 1725 HA1-2 BMT	115	60	0,55	40	H 3200	373,78	220	15,64	0,60	59	940	Impedance
VS 1725 HA2-2 BMT	230	50	0,35	45	H 2800	339,80	200	12,95	0,51	57	940	Impedance
AC 24 V												
○ VS 1725 HA24 BMT	24	50/60	2,40/2,00	45/40	H 2800/3200	339,80/373,78	200/220	12,95/15,64	0,51/0,60	57/59	940	Impedance



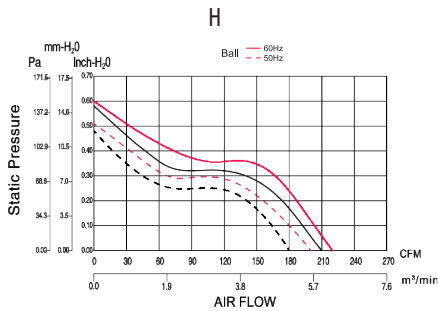
• Disponibile versione a 380 V
Available 380 V
Disponible en 380 V



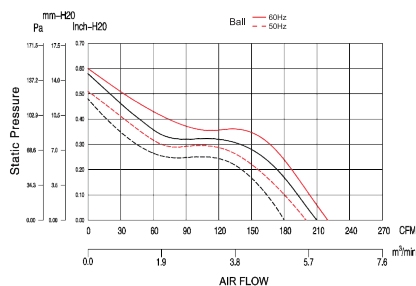
○ Non omologato
Not approved
Non homologué



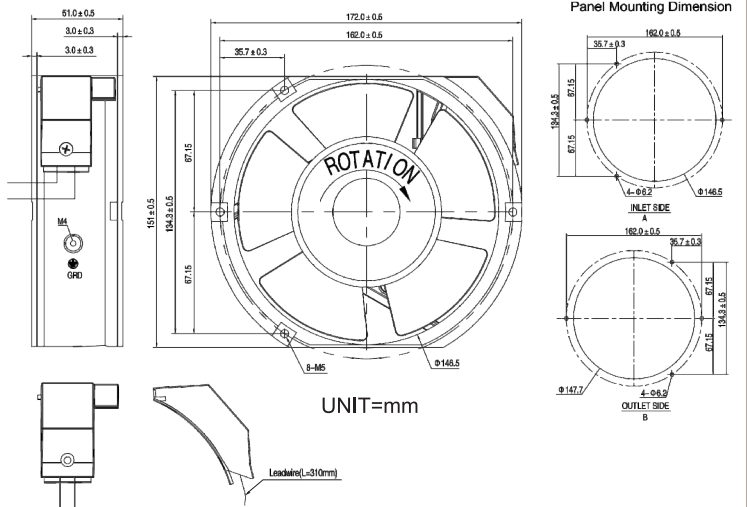
Portata Aria | Air Flow | Débit d'air



24V



Dimensioni | Dimensions | Dimensions



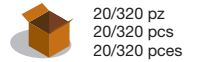
UNIT=mm

AC FAN 172x150x55

Max m³/h 390,77

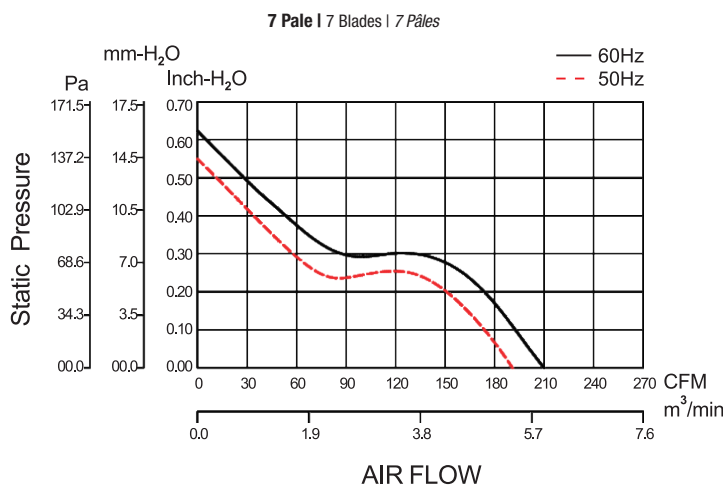
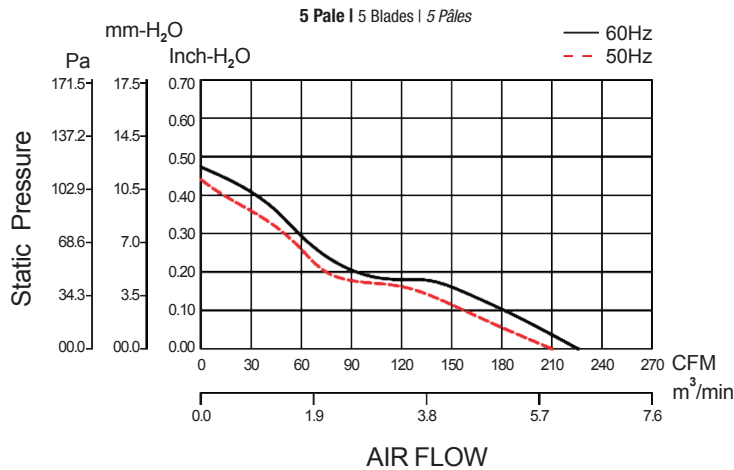


Sistema di supporto	Bearing System	Système de support	Ball bearing
Materiale telaio	Frame material	Matériel du chassis	Magnesium alloy Mg
Materiale pale	Blade material	Matériel des pâles	Magnesium alloy Mg
Numero pale	N. blade	Nombre de pâles	5 - 7
Connessione	Connection	Connexion	Faston / Lead wire
Temperatura di lavoro	Operating temperature	Température d'utilisation	-50°C ~ + 85°C
Vita	Life	Vie	ball 60000 h 20 °C
Resistenza di isolamento	Insulation resistance	Résistance de l'isolement	Min. 100 MΩ at 500 VDC between terminal and frame
Rigidità dielettrica	Dielectric strenght	Rigidité diélectrique	1800Vac for 2 seconds between terminal and frame
Grado di protezione	Sealing	Degré de Protection	IP55

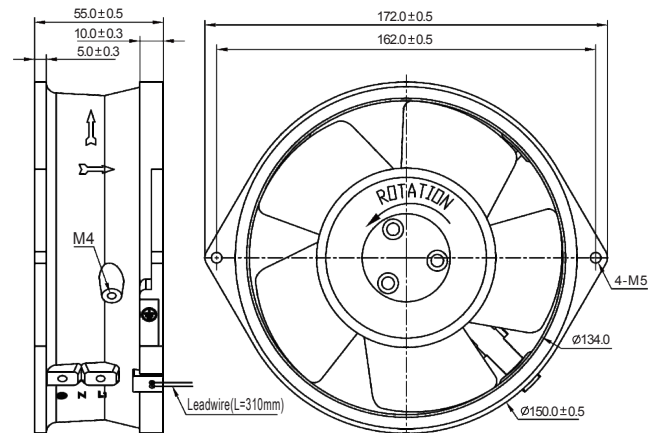


Code	Tensione Voltage Tension V	Frequenza Frequency Fréquence Hz	Corrente Current Courant A	Potenza Power Puissance W	Velocità Speed Vitesse RPM	Portata Aria Air Flow Débit d'air m ³ /h	CFM	Pressione Pressure Pression mmH ² O	inchH ² O	Rumore Noise Niveau sonore dbA	Peso Weight Poids g	Protezione blocco rotore Locked rotor protection Protection du bloc rotor
5 Pale 5 Blades 5 Pâles												
VS 1725/5 BHA1-2 BML	115	60	0,44	42	H 2900	390,77	230	11,94	0,47	60	980	Thermal
VS 1725/5 BHA2-2 BML	230	50	0,28	45	H 2600	356,79	210	11,43	0,45	58	980	Thermal
7 Pale 7 Blades 7 Pâles												
VS 1725/5 CHA1-2 BML	115	60	0,44	42	H 2900	356,79	210	15,74	0,62	58	960	Thermal
VS 1725/5 CHA2-2 BML	230	50	0,28	45	H 2600	322,81	190	13,97	0,55	55	960	Thermal

Portata Aria | Air Flow | Débit d'air

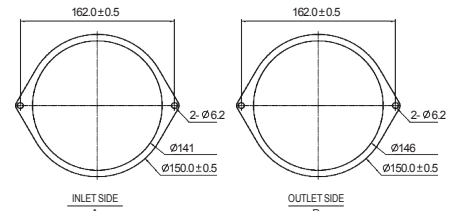


Dimensioni | Dimensions | Dimensions



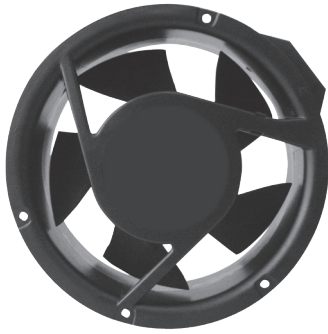
UNIT=mm

Panel Mounting Dimension



Max m³/h 504,60

AC FAN
172x55



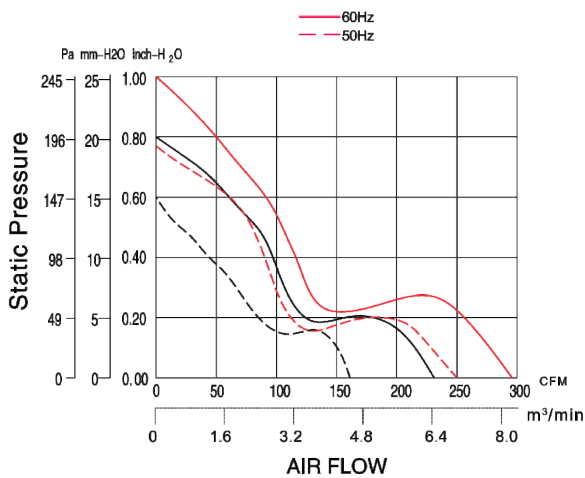
Sistema di supporto	Bearing System	Système de support	Ball bearing
Materiale telaio	Frame material	Matériel du chassis	Magnesium alloy Mg
Materiale pale	Blade material	Matériel des pâles	Polycarbonate PC
Numero pale	N. blade	Nombre de pâles	5
Connessione	Connection	Connexion	Faston / Lead wire
Temperatura di lavoro	Operating temperature	Température d'utilisation	-40°C ~ + 85°C
Vita	Life	Vie	ball 60000 h 20 °C
Resistenza di isolamento	Insulation resistance	Résistance de l'isolement	Min. 100 MΩ at 500 VDC between terminal and frame
Rigidità dielettrica	Dielectric strenght	Rigidité diélectrique	1800Vac for 2 seconds between terminal and frame
Grado di protezione	Sealing	Degré de Protection	IP55



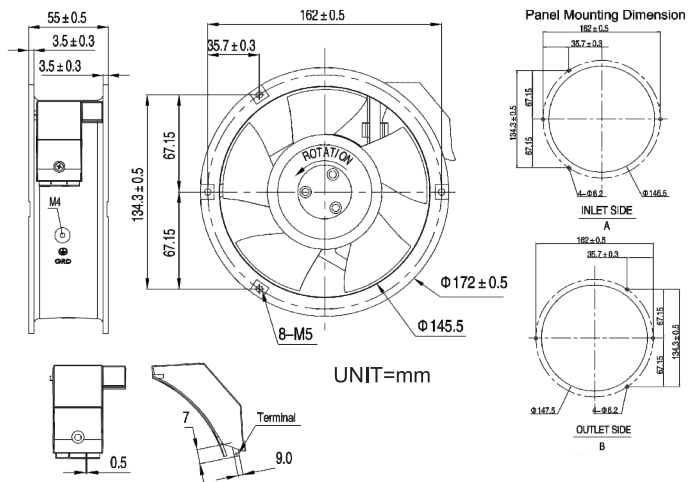
20/320 pz
20/320 pcs
20/320 pces

Codice Code	Tensione Voltage Tension V	Frequenza Frequency Fréquence Hz	Corrente Current Courant A	Potenza Power Puissance W	Velocità Speed Vitesse RPM	Portata Aria Air Flow Débit d'air m ³ /h	Pressione Pressure Pression mmH ² O	Rumore Noise Niveau sonore dbA	Peso Weight Poids g	Protezione blocco rotore Locked rotor protection Protection du bloc rotor		
VS 1725/5 HA1 BMT	115	60	0,30	34	H 3300	504,60	297	25,40	1,00	64	1000	Thermal
VS 1725/5 HA2 BMT	230	50	0,12	25	H 2800	424,75	250	19,55	0,77	60	1000	Thermal

Portata Aria | Air Flow | Débit d'air

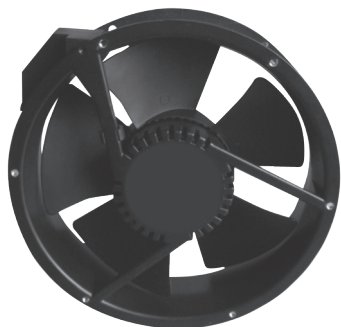


Dimensioni | Dimensions | Dimensions



AC FAN 222x60

Max m³/h 832,51



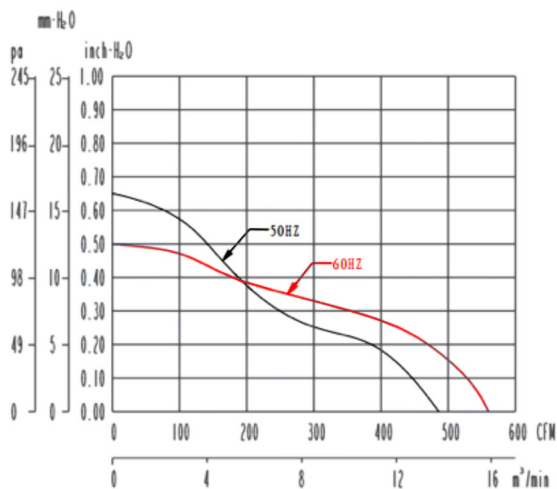
Sistema di supporto	Bearing System	Système de support	Ball bearing
Materiale telaio	Frame material	Matériel du chassis	Magnesium alloy Mg
Materiale pale	Blade material	Matériel des pâles	Magnesium alloy Mg
Numero pale	N. blade	Nombre de pâles	5
Connessione	Connection	Connexion	Faston / Lead wire
Temperatura di lavoro	Operating temperature	Température d'utilisation	-50°C ~ + 85°C
Vita	Life	Vie	ball 60000 h 20 °C
Resistenza di isolamento	Insulation resistance	Résistance de l'isolement	Min. 100 MΩ at 500 VDC between terminal and frame
Rigidità dielettrica	Dielectric strenght	Rigidité diélectrique	1800Vac for 2 seconds between terminal and frame
Grado di protezione	Sealing	Degré de Protection	IP55



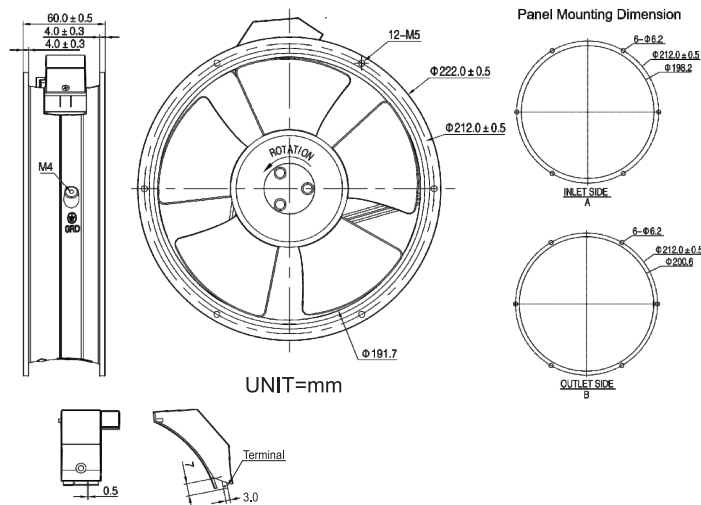
10/240 pz
10/240 pcs
10/240 pces

Codice Code Code	Tensione Voltage Tension V	Frequenza Frequency Fréquence Hz	Corrente Current Courant A	Potenza Power Puissance W	Velocità Speed Vitesse RPM	Portata Aria Air Flow Débit d'air m ³ /h CFM	Pressione Pressure Pression mmH ² O inchH ² O	Rumore Noise Niveau sonore dbA	Peso Weight Poids g	Protezione blocco rotore Locked rotor protection Protection du bloc rotor
H										
VS 2206 HA1-2 BMT	115	60	0,43	48	H 3300	832,51 490	16,51 0,65	68	1220	Thermal
VS 2206 HA2-2 BMT	230	50	0,26	54	H 2800	825,83 486	19,81 0,65	63	1200	Thermal

Portata Aria | Air Flow | Débit d'air



Dimensioni | Dimensions | Dimensions



Max m³/h 1240,27

**AC FAN
254x89**



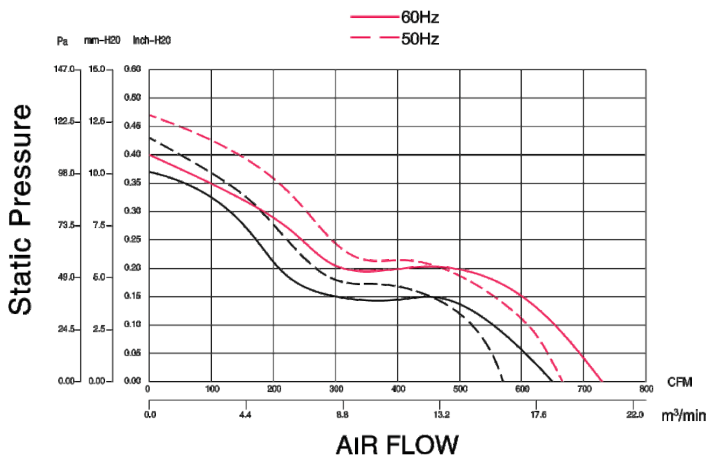
Sistema di supporto	Bearing System	Système de support	Ball bearing
Materiale telaio	Frame material	Matériel du chassis	Magnesium alloy Mg
Materiale pale	Blade material	Matériel des pâles	Magnesium alloy Mg
Numero pale	N. blade	Nombre de pâles	5
Connessione	Connection	Connexion	Faston / Lead wire
Temperatura di lavoro	Operating temperature	Température d'utilisation	-50°C ~ + 85°C
Vita	Life	Vie	ball 60000 h 20 °C
Resistenza di isolamento	Insulation resistance	Résistance de l'isolement	Min. 100 MΩ at 500 VDC between terminal and frame
Rigidità dielettrica	Dielectric strenght	Rigidité diélectrique	1800Vac for 2 seconds between terminal and frame
Grado di protezione	Sealing	Degré de Protection	IP55



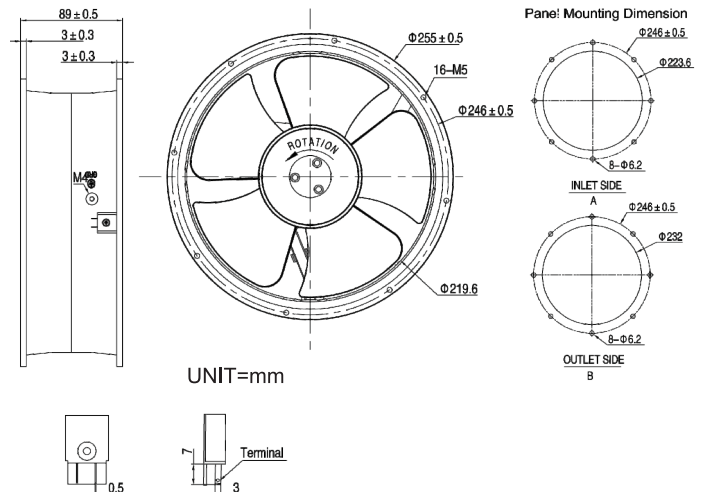
8/144 pz
8/144 pcs
8/144 pces

Codice Code	Tensione Voltage Tension V	Frequenza Frequency Fréquence Hz	Corrente Current Courant A	Potenza Power Puissance W	Velocità Speed Vitesse RPM	Portata Aria Air Flow Débit d'air m ³ /h	Pressione Pressure Pression mmH ² O	Rumore Noise Niveau sonore dB(A)	Peso Weight Poids g	Protezione blocco rotore Locked rotor protection Protection du bloc rotor		
VS 2509 HA1-2 BMT	115	60	0,56	63	H 2600	1240,27	730	10,16	0,40	67	1940	Thermal
VS 2509 HA2-2 BMT	230	50	0,22	50	H 2500	1131,53	666	11,93	0,47	66	1940	Thermal

Portata Aria | Air Flow | Débit d'air



Dimensioni | Dimensions | Dimensions





VENTILATORI EC CENTRIFUGHI E ASSIALI

EC CENTRIFUGAL AND AXIAL FANS | VENTILATEURS EC CENTRIFUGES ET AXIAUX



PARTNERS



INDICE Index | Index

VENTILATORI CENTRIFUGHI EC 133,5x73

 EC centrifugal fans 133,5x73 | *Ventilateurs centrifuges EC 133,5x73*

VENTILATORI CENTRIFUGHI EC 133,5x91

 EC centrifugal fans 133,5x91 | *Ventilateurs centrifuges EC 133,5x91*

VENTILATORI CENTRIFUGHI EC 175x70

 EC centrifugal fans 175x70 | *Ventilateurs centrifuges EC 175x70*

VENTILATORI CENTRIFUGHI EC 190x79

 EC centrifugal fans 190x79 | *Ventilateurs centrifuges EC 190x79*

VENTILATORI CENTRIFUGHI EC 220x78

 EC centrifugal fans 220x78 | *Ventilateurs centrifuges EC 220x78*

VENTILATORI CENTRIFUGHI EC 225x93,5

 EC centrifugal fans 225x93,5 | *Ventilateurs centrifuges EC 225x93,5*

VENTILATORI CENTRIFUGHI EC 225x101,5

 EC centrifugal fans 225x101,5 | *Ventilateurs centrifuges EC 225x101,5*

VENTILATORI ASSIALI EC 60x60x25

 EC axial fans 60x60x25 | *Ventilateurs axiaux EC 60x60x25*

VENTILATORI ASSIALI EC 80x80x25

 EC axial fans 80x80x25 | *Ventilateurs axiaux EC 80x80x25*

VENTILATORI ASSIALI EC 80x80x38

 EC axial fans 80x80x38 | *Ventilateurs axiaux EC 80x80x38*

VENTILATORI ASSIALI EC 92x92x25

 EC axial fans 92x92x25 | *Ventilateurs axiaux EC 92x92x25*

VENTILATORI ASSIALI EC 92x92x38

 EC axial fans 92x92x25 | *Ventilateurs axiaux EC 92x92x38*

VENTILATORI ASSIALI EC 120x120x25

 EC axial fans 120x120x25 | *Ventilateurs axiaux EC 120x120x25*

VENTILATORI ASSIALI EC 120x120x38

 EC axial fans 120x120x38 | *Ventilateurs axiaux EC 120x120x38*

VENTILATORI ASSIALI EC 135x135x38

 EC axial fans 135x135x38 | *Ventilateurs axiaux EC 135x135x38*

VENTILATORI ASSIALI EC 172x152x38

 EC axial fans 172x152x38 | *Ventilateurs axiaux EC 172x152x38*

VENTILATORI ASSIALI EC 172x150x51-55

 EC axial fans 172x150x51-55 | *Ventilateurs axiaux EC 172x150x51-55*

VENTILATORI ASSIALI EC 180x180x65

 EC axial fans 180x180x65 | *Ventilateurs axiaux EC 180x180x65*

VENTILATORI ASSIALI EC 222x60

 EC axial fans 222x60 | *Ventilateurs axiaux EC 222x60*

VENTILATORI ASSIALI EC 225x225x80

 EC axial fans 225x225x80 | *Ventilateurs axiaux EC 225x225x80*

VENTILATORI ASSIALI EC 280x280x80

 EC axial fans 280x280x80 | *Ventilateurs axiaux EC 280x280x80*


Max m³/h 314,4

EC CENTRIFUGAL FAN 133,5x73



Sistema di supporto	Bearing System	Système de support	Ball
Materiale motore	Engine material	Matériau du moteur	Die Cast Aluminium
Materiale pale	Blade material	Matériel des pâles	Magnesium alloy Mg
Connessione	Connection	Connexion	Lead Wire 450mm
Vita	Life	Vie	55000 h 40°C (L10)
Temperatura di lavoro	Operating temperature	Température d'utilisation	-10°C ~ +70°C
Protezione	Protection	Protection	EP
Opzioni	Options	Options	RD (allarm) - FG (Tachometer) - PWM (0-10V)



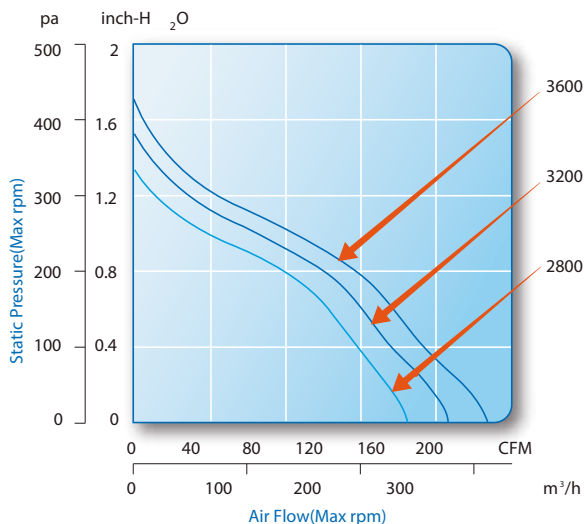
Codice Code Code	Tensione Voltage Tension	Frequenza Frequency Fréquence	Corrente Current Courant	Potenza Power Puissance	Velocità Speed Vitesse	Portata Aria Air Flow Débit d'air		Pressione Pressure Pression		Rumore Noise Niveau sonore	Peso Weight Poids
	V	Hz	mA	W	RPM	m ³ /h	CFM	mmH ₂ O	inchH ₂ O	dba	g
DC											
VCC133A2800D12B	12 VDC	-	1250	15	2800	243,6	145	33,78	1,33	59	520
VCC133A3200D12B	12 VDC	-	1833	22	3200	279,0	166	38,61	1,52	63	520
VCC133A3600D12B	12 VDC	-	2500	30	3600	314,4	187	43,43	1,71	67	520
VCC133A2800D24B	24 VDC	-	625	15	2800	243,6	145	33,78	1,33	59	520
VCC133A3200D24B	24 VDC	-	917	22	3200	279,0	166	38,61	1,52	63	520
VCC133A3600D24B	24 VDC	-	1250	30	3600	314,4	187	43,43	1,71	67	520
VCC133A2800D48B	48 VDC	-	313	15	2800	243,6	145	33,78	1,33	59	520
VCC133A3200D48B	48 VDC	-	458	22	3200	279,0	166	38,61	1,52	63	520
VCC133A3600D48B	48 VDC	-	625	30	3600	314,4	187	43,43	1,71	67	520
EC											
•VCE133A2800E0B	100 - 240 VAC	50 - 60	220 - 130	14 - 16	2800	243,6	145	33,78	1,33	59	600
•VCE133A3200E0B	100 - 240 VAC	50 - 60	330 - 190	22 - 24	3200	279,0	166	38,61	1,52	63	600



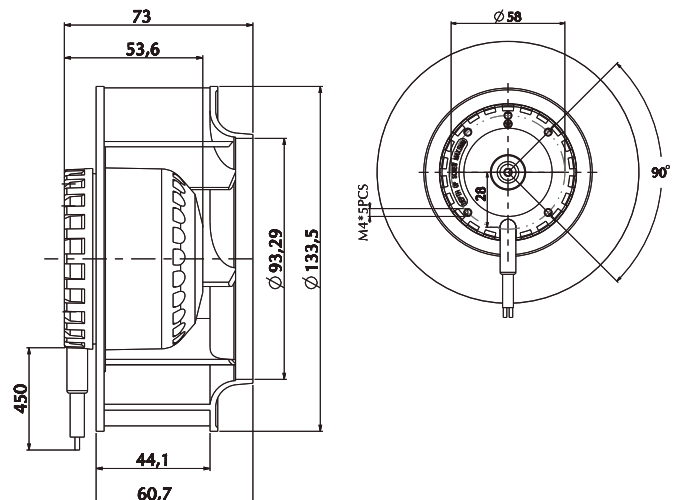
• Non omologato
Not approved
Non homologué



Portata Aria | Air Flow | Débit d'Air



Dimensioni | Dimensions | Dimensions



EC CENTRIFUGAL FANS 133,5x91

Max m³/h 363,0



Sistema di supporto	Bearing System	Système de support	Ball
Materiale motore	Engine material	Matériau du moteur	Die Cast Aluminium
Materiale pale	Blade material	Matériel des pâles	Magnesium alloy Mg
Connessione	Connection	Connexion	Lead Wire 450mm
Vita	Life	Vie	55000 h 40°C (L10)
Temperatura di lavoro	Operating temperature	Température d'utilisation	-10°C ~ +70°C
Protezione	Protection	Protection	EP
Opzioni	Options	Options	RD (allarm) - FG (Tachometer) - PWM (0-10V)



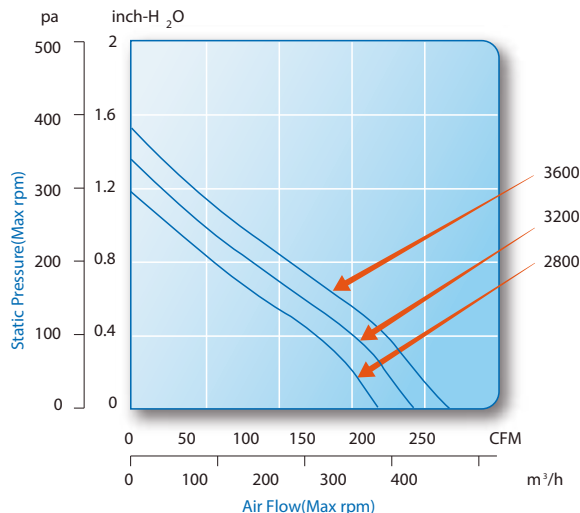
Codice Code Code	Tensione Voltage Tension V	Frequenza Frequency Fréquence Hz	Corrente Current Courant mA	Potenza Power Puissance W	Velocità Speed Vitesse RPM	Portata Aria Air Flow Débit d'air		Pressione Pressure Pression		Rumore Noise Niveau sonore dba	Peso Weight Poids g
						m ³ /h	CFM	mmH ₂ O	inchH ₂ O		
DC											
VCC133B2800D12B	12 VDC	-	1000	12	2800	282,6	168	29,97	1,18	58	520
VCC133B3200D12B	12 VDC	-	1500	18	3200	322,8	192	34,29	1,35	62	520
VCC133B3600D12B	12 VDC	-	2000	24	3600	363,0	216	38,61	1,52	66	520
VCC133B2800D24B	24 VDC	-	500	12	2800	282,6	168	29,97	1,18	58	520
VCC133B3200D24B	24 VDC	-	750	18	3200	322,8	192	34,29	1,35	62	520
VCC133B3600D24B	24 VDC	-	1000	24	3600	363,0	216	38,61	1,52	66	520
VCC133B2800D48B	48 VDC	-	250	12	2800	282,6	168	29,97	1,18	58	520
VCC133B3200D48B	48 VDC	-	375	18	3200	322,8	192	34,29	1,35	62	520
VCC133B3600D48B	48 VDC	-	500	24	3600	363,0	216	38,61	1,52	66	520
EC											
•VCE133B2800E0B	100 - 240 VAC	50 - 60	210 - 110	11 - 12	2800	282,6	168	29,97	1,18	58	600
•VCE133B3200E0B	100 - 240 VAC	50 - 60	310 - 180	20 - 22	3200	322,8	192	34,29	1,35	62	600
•VCE133B3600E0B	100 - 240 VAC	50 - 60	340 - 220	24 - 26	3600	363,0	216	38,61	1,52	66	600



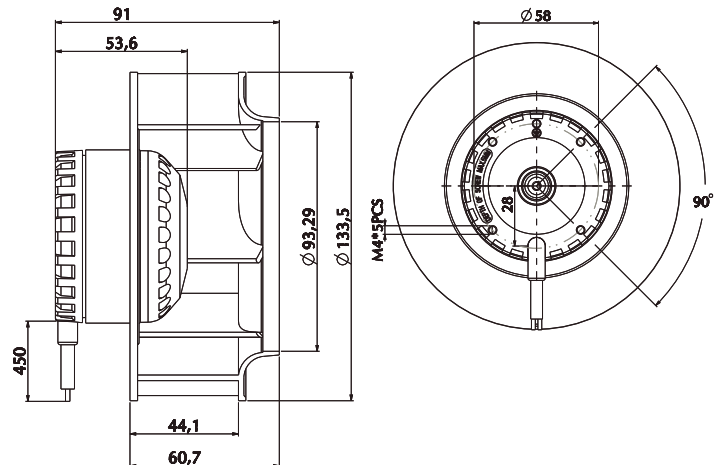
• Non omologato
Not approved
Non homologué



Portata Aria | Air Flow | Débit d'Air



Dimensioni | Dimensions | Dimensions



Max m³/h 705,6

EC CENTRIFUGAL FAN 175x70



Sistema di supporto	Bearing System	Système de support	Ball
Materiale motore	Engine material	Matériau du moteur	Die Cast Aluminium
Materiale pale	Blade material	Matériel des pâles	Magnesium alloy Mg
Connessione	Connection	Connexion	Lead Wire 450mm
Vita	Life	Vie	55000 h 40°C (L10)
Temperatura di lavoro	Operating temperature	Température d'utilisation	-10°C ~ +70°C
Protezione	Protection	Protection	EP
Opzioni	Options	Options	RD (alarm) - FG (Tachometer) - PWM (0-10V)



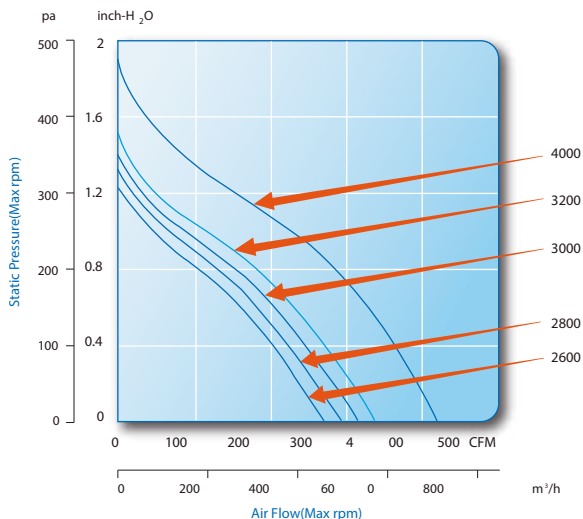
Codice Code Code	Tensione Voltage Tension	Frequenza Frequency Fréquence	Corrente Current Courant	Potenza Power Puissance	Velocità Speed Vitesse	Portata Aria Air Flow Débit d'air		Pressione Pressure Pression		Rumore Noise Niveau sonore	Peso Weight Poids
	V	Hz	mA	W	RPM	m ³ /h	CFM	mmH ₂ O	inchH ₂ O	dba	g
DC											
VCC175A2800D12B	12 VDC	-	2167	26	2800	494,4	294	34,04	1,34	69	800
VCC175A3200D12B	12 VDC	-	3083	37	3200	564,6	336	38,86	1,53	73	800
VCC175A2800D24B	24 VDC	-	1083	26	2800	494,4	294	34,04	1,34	69	800
VCC175A3200D24B	24 VDC	-	1542	37	3200	564,6	336	38,86	1,53	73	800
VCC175A2800D48B	48 VDC	-	542	26	2800	494,4	294	34,04	1,34	69	800
VCC175A3200D48B	48 VDC	-	771	37	3200	564,6	336	38,86	1,53	73	800
VCC175A4000D48B	48 VDC	-	1563	75	4000	705,6	420	48,58	1,91	79	800
EC											
•VCE175A2600E0B	100 - 240 VAC	50 - 60	420 - 260	23 - 25	2600	459,0	273	31,50	1,24	67	890
•VCE175A3000E0B	100 - 240 VAC	50 - 60	500 - 280	32 - 36	3000	529,2	315	36,32	1,43	69	890



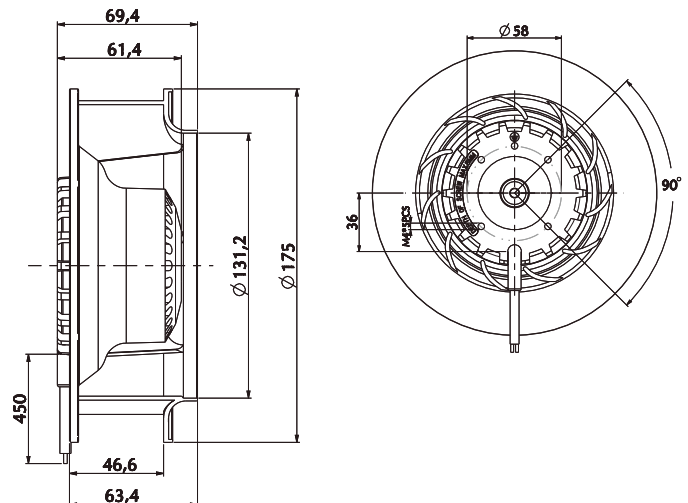
• Non omologato
Not approved
Non homologué



Portata Aria | Air Flow | Débit d'Air



Dimensioni | Dimensions | Dimensions



EC CENTRIFUGAL FANS 190x79

Max m³/h 768



Sistema di supporto	Bearing System	Système de support	Ball
Materiale motore	Engine material	Matériau du moteur	Die Cast Aluminium
Materiale pale	Blade material	Matériel des pâles	Magnesium alloy Mg
Connessione	Connection	Connexion	Lead Wire 450mm
Vita	Life	Vie	55000 h 40°C (L10)
Temperatura di lavoro	Operating temperature	Température d'utilisation	-10°C ~ +70°C
Protezione	Protection	Protection	EP
Opzioni	Options	Options	RD (allarm) - FG (Tachometer) - PWM (0-10V)



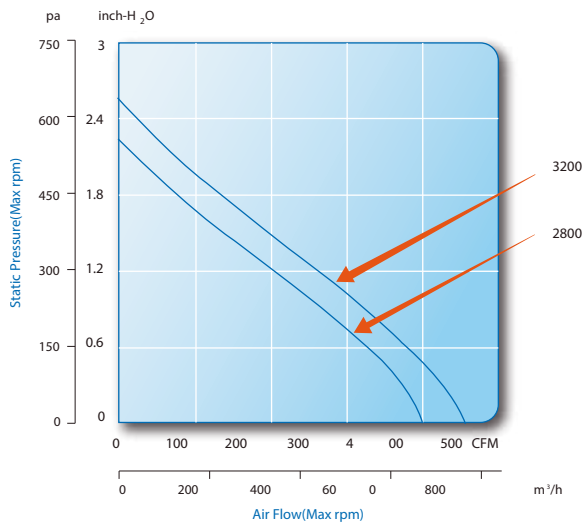
Codice Code Code	Tensione Voltage Tension	Frequenza Frequency Fréquence	Corrente Current Courant	Potenza Power Puissance	Velocità Speed Vitesse	Portata Aria Air Flow Débit d'air		Pressione Pressure Pression		Rumore Noise Niveau sonore	Peso Weight Poids
	V	Hz	mA	W	RPM	m ³ /h	CFM	mmH ₂ O	inchH ₂ O	dba	g
DC											
VCC190A2800D24B	24 VDC	-	2125	51	2800	672	400	56,90	2,24	74	1200
VCC190A3200D24B	24 VDC	-	3333	80	3200	768	457	65,02	2,56	77	1200
VCC190A2800D48B	48 VDC	-	1063	51	2800	672	400	56,90	2,24	74	1200
VCC190A3200D48B	48 VDC	-	1667	80	3200	768	457	65,02	2,56	77	1200
EC											
•VCE190A2800E1B	115 VAC	50 - 60	670	49	2800	672	400	56,9	2,24	74	1430
•VCE190A3200E1B	115 VAC	50 - 60	1030	77	3200	768	457	65,02	2,56	77	1430
•VCE190A2800E2B	230 VAC	50 - 60	420	50	2800	672	400	56,90	2,24	74	1430
•VCE190A3200E2B	230 VAC	50 - 60	620	77	3200	768	457	65,02	2,56	77	1430



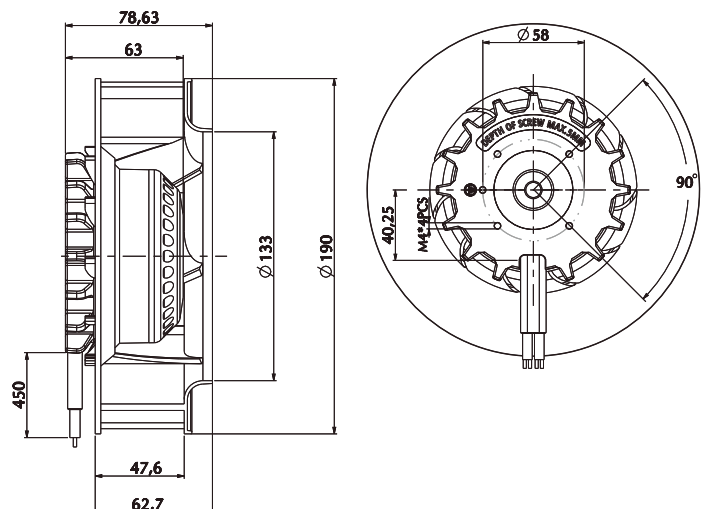
• Non omologato
Not approved
Non homologué



Portata Aria | Air Flow | Débit d'Air



Dimensioni | Dimensions | Dimensions



Max m³/h 1060,8

EC CENTRIFUGAL FAN 220x78



Sistema di supporto	Bearing System	Système de support	Ball
Materiale motore	Engine material	Matériau du moteur	Die Cast Aluminium
Materiale pale	Blade material	Matériel des pâles	Magnesium alloy Mg
Connessione	Connection	Connexion	Lead Wire 450mm
Vita	Life	Vie	55000 h 40°C (L10)
Temperatura di lavoro	Operating temperature	Température d'utilisation	-10°C ~ +70°C
Protezione	Protection	Protection	EP
Opzioni	Options	Options	RD (alarm) - FG (Tachometer) - PWM (0-10V)



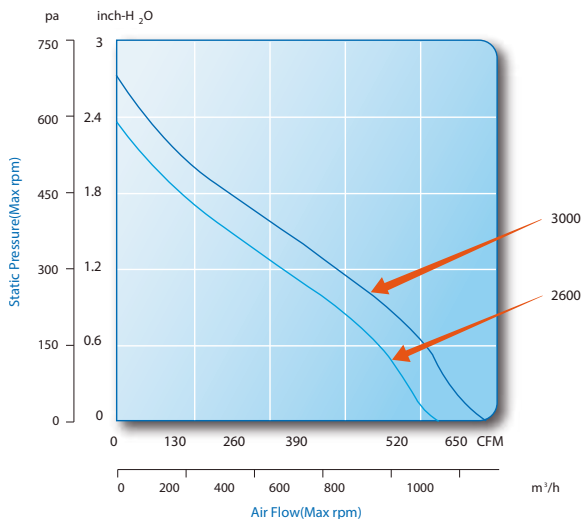
Codice Code Code	Tensione Voltage Tension V	Frequenza Frequency Fréquence Hz	Corrente Current Courant mA	Potenza Power Puissance W	Velocità Speed Vitesse RPM	Portata Aria Air Flow Débit d'air		Pressione Pressure Pression		Rumore Noise Niveau sonore dba	Peso Weight Poids g
						m ³ /h	CFM	mmH ₂ O	inchH ₂ O		
DC											
VCC220A2600D24B	24 VDC	-	2500	60	2600	919,2	547	59,69	2,35	74	1350
VCC220A3000D24B	24 VDC	-	3958	95	3000	1060,8	631	68,83	2,71	78	1350
VCC220A2600D48B	48 VDC	-	1250	60	2600	919,2	547	59,69	2,35	74	1350
VCC220A3000D48B	48 VDC	-	1979	95	3000	1060,8	631	68,83	2,71	78	1350
EC											
•VCE220A2600E1B	115 VAC	50 - 60	840	62	2600	919,2	547	59,69	2,35	74	1580
•VCE220A3000E1B	115 VAC	50 - 60	1330	100	3000	1060,8	631	68,83	2,71	78	1580
•VCE220A2600E2B	230 VAC	50 - 60	480	60	2600	919,2	547	59,69	2,35	74	1580
•VCE220A3000E2B	230 VAC	50 - 60	790	100	3000	1060,8	631	68,83	2,71	78	1580



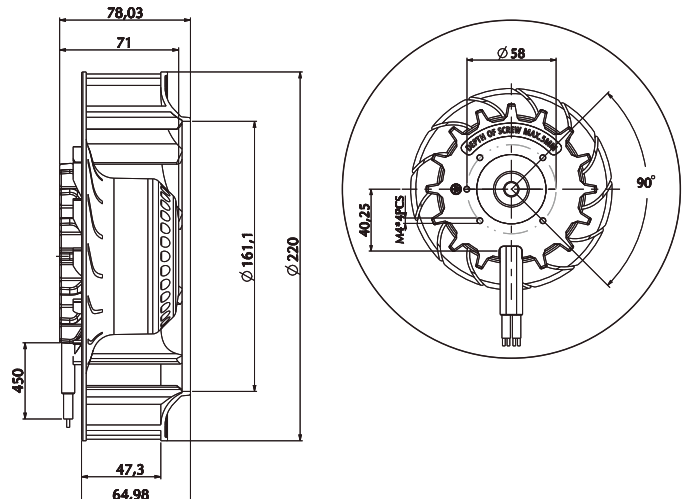
• Non omologato
Not approved
Non homologué



Portata Aria | Air Flow | Débit d'Air



Dimensioni | Dimensions | Dimensions



EC CENTRIFUGAL FANS 225x93,5

Max m³/h 1104,0



Sistema di supporto	Bearing System	Système de support	Ball
Materiale motore	Engine material	Matériau du moteur	Die Cast Aluminium
Materiale pale	Blade material	Matériel des pâles	Magnesium alloy Mg
Connessione	Connection	Connexion	Lead Wire 450mm
Vita	Life	Vie	55000 h 40°C (L10)
Temperatura di lavoro	Operating temperature	Température d'utilisation	-10°C ~ +70°C
Protezione	Protection	Protection	EP
Opzioni	Options	Options	RD (allarm) - FG (Tachometer) - PWM (0-10V)



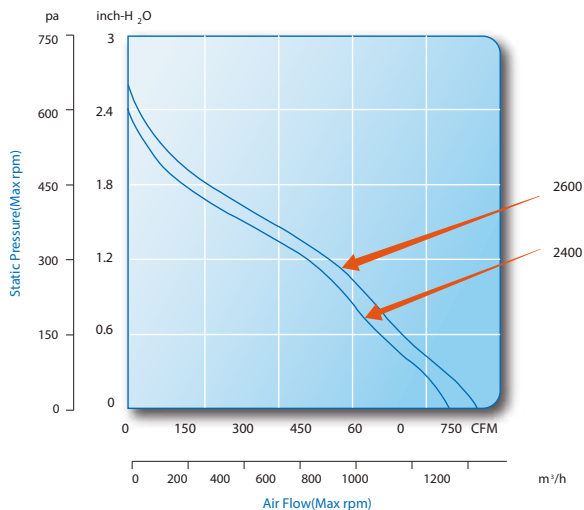
Codice Code Code	Tensione Voltage Tension V	Frequenza Frequency Fréquence Hz	Corrente Current Courant mA	Potenza Power Puissance W	Velocità Speed Vitesse RPM	Portata Aria Air Flow Débit d'air		Pressione Pressure Pression		Rumore Noise Niveau sonore dba	Peso Weight Poids g
						m ³ /h	CFM	mmH ₂ O	inchH ₂ O		
DC											
VCC225A2400D24B	24 VDC	-	3417	82	2400	1018,2	606	59,94	2,36	75	1800
VCC225A2600D24B	24 VDC	-	4167	100	2600	1104,0	657	65,02	2,56	77	1800
VCC225A2400D48B	48 VDC	-	1708	82	2400	1018,2	606	59,94	2,36	75	1800
VCC225A2600D48B	48 VDC	-	2083	100	2600	1104,0	657	65,02	2,56	77	1800
EC											
•VCE225A2400E1B	115 VAC	50 - 60	1160	84	2400	1018,2	606	59,94	2,36	75	2030
•VCE225A2600E1B	115 VAC	50 - 60	1380	104	2600	1104,0	657	65,02	2,56	77	2030
•VCE225A2400E2B	230 VAC	50 - 60	670	83	2400	1018,2	606	59,94	2,36	75	2030
•VCE225A2600E2B	230 VAC	50 - 60	770	103	2600	1104,0	657	65,02	2,56	77	2030



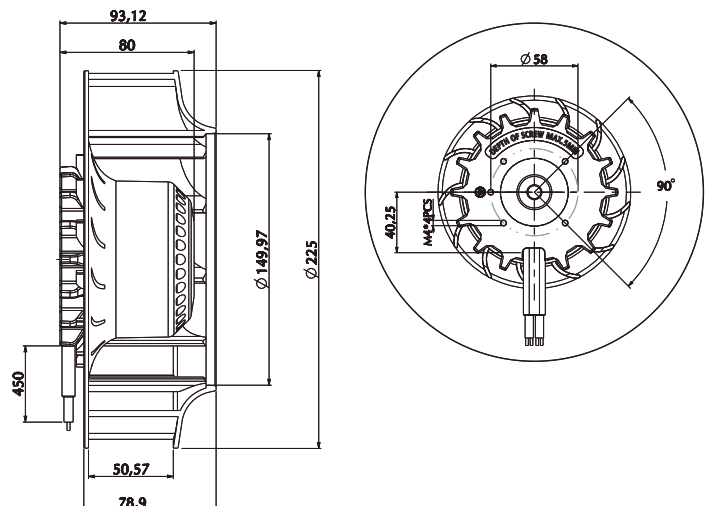
• Non omologato
Not approved
Non homologué



Portata Aria | Air Flow | Débit d'Air



Dimensioni | Dimensions | Dimensions



Max m³/h 1179,6

EC CENTRIFUGAL FAN 225x101,5



Sistema di supporto	Bearing System	Système de support	Ball
Materiale motore	Engine material	Matériau du moteur	Die Cast Aluminium
Materiale pale	Blade material	Matériel des pâles	Magnesium alloy Mg
Connessione	Connection	Connexion	Lead Wire 450mm
Vita	Life	Vie	55000 h 40°C (L10)
Temperatura di lavoro	Operating temperature	Température d'utilisation	-10°C ~ +70°C
Protezione	Protection	Protection	EP
Opzioni	Options	Options	RD (alarm) - FG (Tachometer) - PWM (0-10V)



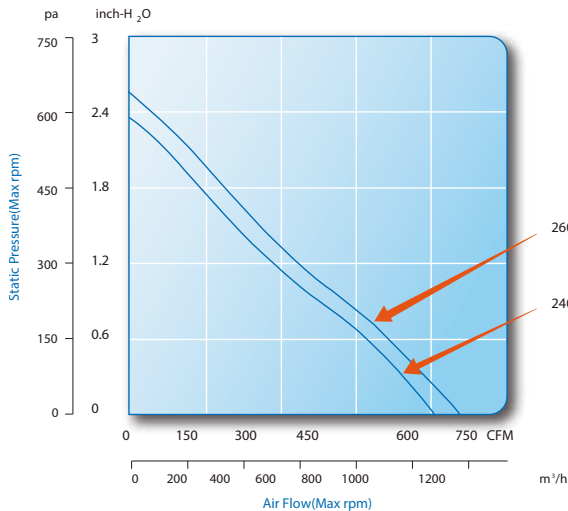
Codice Code Code	Tensione Voltage Tension	Frequenza Frequency Fréquence	Corrente Current Courant	Potenza Power Puissance	Velocità Speed Vitesse	Portata Aria Air Flow Débit d'air		Pressione Pressure Pression		Rumore Noise Niveau sonore	Peso Weight Poids
	V	Hz	A	W	RPM	m ³ /h	CFM	mmH ₂ O	inchH ₂ O	dba	g
DC											
VCC225B2400D24B	24 VDC	-	3417	82	2400	1089,0	648	61,21	2,41	76	1780
VCC225B2600D24B	24 VDC	-	4167	100	2600	1179,6	702	66,29	2,61	78	1780
VCC225B2400D48B	48 VDC	-	1708	82	2400	1089,0	648	61,21	2,41	76	1780
VCC225B2600D48B	48 VDC	-	2083	100	2600	1179,6	702	66,29	2,61	78	1780
EC											
•VCE225B2400E1B	115 VAC	50 - 60	1150	83	2400	1089,0	648	61,21	2,41	76	2010
•VCE225B2600E1B	115 VAC	50 - 60	1380	104	2600	1179,6	702	66,29	2,61	78	2010
•VCE225B2400E2B	230 VAC	50 - 60	640	82	2400	1089,0	648	61,21	2,41	76	2010
•VCE225B2600E2B	230 VAC	50 - 60	780	104	2600	1179,6	702	66,29	2,61	78	2010



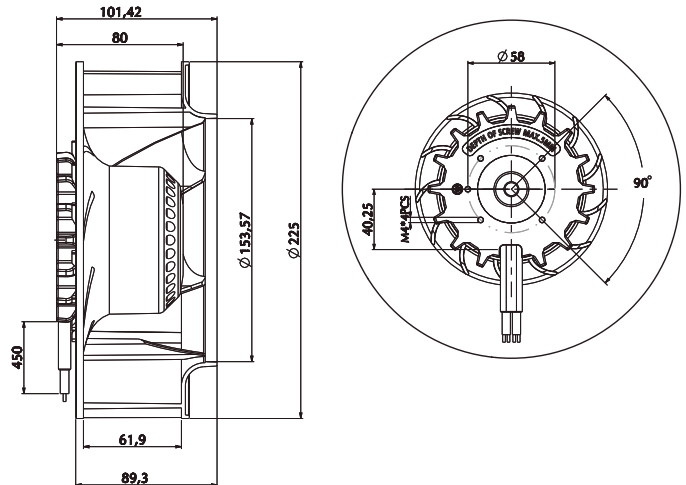
• Non omologato
Not approved
Non homologué



Portata Aria | Air Flow | Débit d'Air



Dimensioni | Dimensions | Dimensions



EC AXIAL FAN 60x60x25

Max m³/h 49,28



Sistema di supporto	Bearing System	Système de support	Ball
Materiale motore	Engine material	Matériau du moteur	Plastic UL94V-0
Materiale pale	Blade material	Matériel des pâles	Plastic UL94V-0
Connessione	Connection	Connexion	Faston / Lead wire
Temperatura di lavoro	Operating temperature	Température d'utilisation	-10°C ~ +70°C
Protezione	Protection	Protection	EP



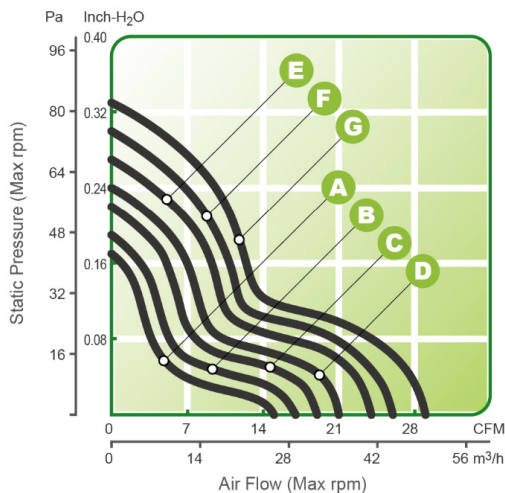
300 pz
300 pcs
300 pces

Codice Code Code	Curva Curve Courbe	Tensione Voltage Tension V	Corrente Current Courant A	Frequenza Frequency Fréquence Hz	Potenza Power Puissance W	Velocità Speed Vitesse RPM	Portata Aria Air Flow Débit d'air		Pressione Pressure Pression inchH ₂ O	Rumore Noise Niveau sonore dbA	Peso Weight Poids g
							m ³ /h	CFM			
VS6025EC1BPL2800	A	100 - 240	0,013 - 0,018	50 - 60	0,95	2800	25,49	15	0,17	40	70
VS6025EC1BPL3200	B	100 - 240	0,016 - 0,022	50 - 60	1,12	3200	28,89	17	0,19	42	70
VS6025EC1BPL3600	C	100 - 240	0,018 - 0,026	50 - 60	1,50	3600	32,29	19	0,22	44	70
VS6025EC1BPL4000	D	100 - 240	0,021 - 0,028	50 - 60	1,58	4000	35,68	21	0,24	46	70
VS6025EC1BPL4500	E	100 - 240	0,025 - 0,034	50 - 60	2,10	4500	40,78	24	0,27	48	70
VS6025EC1BPL5000	F	100 - 240	0,031 - 0,044	50 - 60	2,73	5000	44,18	26	0,30	50	70
VS6025EC1BPL5500	G	100 - 240	0,038 - 0,050	50 - 60	3,15	5500	49,28	29	0,33	52	70

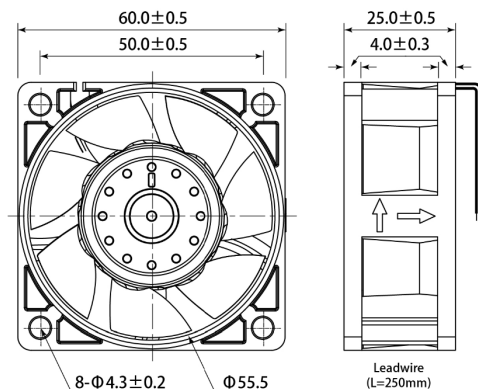


A richiesta disponibili altri gradi IP
Different IP available on request
Différents indices de protection sur demande

Portata Aria | Air Flow | Débit d'Air



Dimensioni | Dimensions | Dimensions



Max m³/h 78,2

EC AXIAL FANS 80x80x25



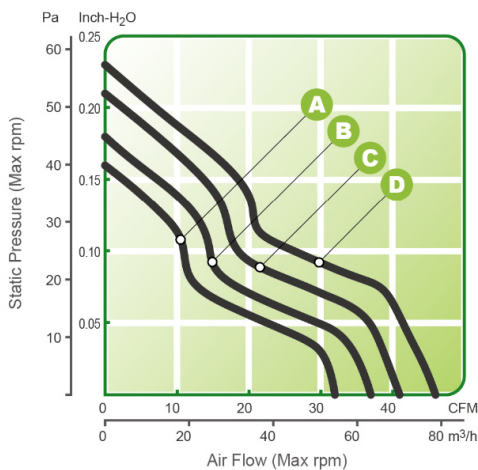
Sistema di supporto	Bearing System	Système de support	Ball
Materiale motore	Engine material	Matériau du moteur	Plastic UL94V-C
Materiale pale	Blade material	Matériel des pâles	Plastic UL94V-0
Connessione	Connection	Connexion	Faston / Lead wire
Temperatura di lavoro	Operating temperature	Température d'utilisation	-20°C ~ +70°C
Protezione	Protection	Protection	EP



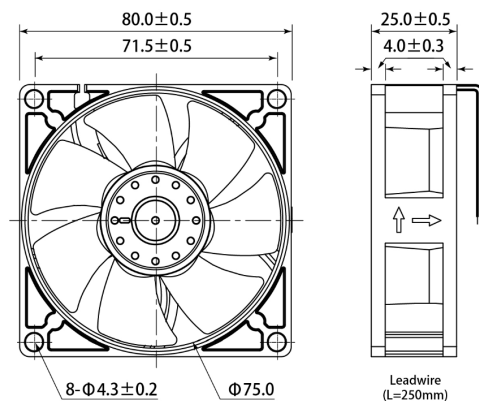
Codice Code Code	Curva Curve Courbe	Tensione	Corrente	Frequenza	Potenza	Velocità	Portata Aria		Pressione	Rumore	Peso
		Voltage Tension V	Current Courant A	Frequency Fréquence Hz	Power Puissance W	Speed Vitesse RPM	Air Flow Débit d'air m ³ /h	CFM	Pressure Pression inchH ₂ O	Noise Niveau sonore dbA	Weight Poids g
VS8025EC1BPL2800	A	100 - 240	0,018 - 0,024	50 - 60	1,37	2800	54,4	32	0,16	42	80
VS8025EC1BPL3200	B	100 - 240	0,021 - 0,029	50 - 60	1,73	3200	62,9	37	0,18	44	80
VS8025EC1BPL3600	C	100 - 240	0,027 - 0,038	50 - 60	2,31	3600	69,7	41	0,21	46	80
VS8025EC1BPL4000	D	100 - 240	0,038 - 0,053	50 - 60	3,36	4000	78,2	46	0,23	48	80

A richiesta disponibili altri gradi IP
Different IP available on request
Différents indices de protection sur demande

Portata Aria | Air Flow | Débit d'Air



Dimensioni | Dimensions | Dimensions

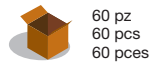


EC AXIAL FAN 80x80x38

Max m³/h 122,34



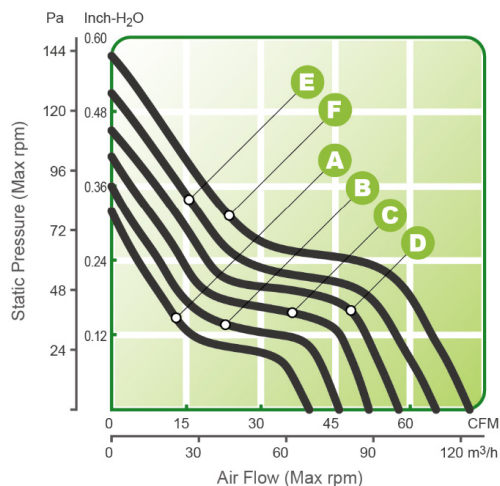
Sistema di supporto	Bearing System	Système de support	Ball
Materiale motore	Engine material	Matériau du moteur	Plastic UL94V-0
Materiale pale	Blade material	Matériel des pâles	Plastic UL94V-0
Connessione	Connection	Connexion	Faston / Lead wire
Temperatura di lavoro	Operating temperature	Température d'utilisation	-20°C ~ +70°C
Protezione	Protection	Protection	EP



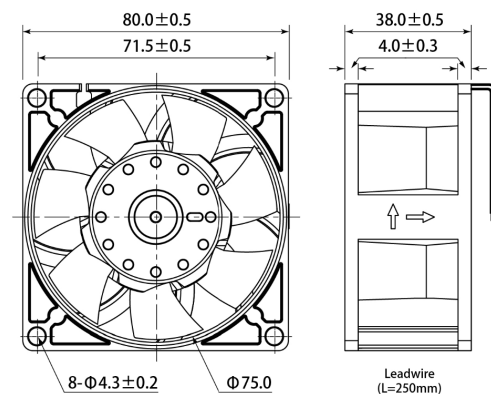
Codice Code Code	Curva Curve Courbe	Tensione	Corrente	Frequenza	Potenza	Velocità	Portata Aria		Pressione	Rumore	Peso
		Voltage Tension V	Current Courant A	Frequency Fréquence Hz	Power Puissance W	Speed Vitesse RPM	Air Flow Débit d'air m ³ /h	CFM	Pressure Pression inchH ² O	Noise Niveau sonore dbA	Weight Poids g
VS8038EC1BPL2800	A	100 - 240	0,020 - 0,035	50 - 60	2,60	2800	67,97	40	0,32	40	170
VS8038EC1BPL3200	B	100 - 240	0,025 - 0,044	50 - 60	3,30	3200	78,16	46	0,36	42	170
VS8038EC1BPL3600	C	100 - 240	0,030 - 0,055	50 - 60	4,00	3600	88,36	52	0,41	44	170
VS8038EC1BPL4000	D	100 - 240	0,040 - 0,067	50 - 60	5,00	4000	98,56	58	0,45	46	170
VS8038EC1BPL4500	E	100 - 240	0,050 - 0,095	50 - 60	6,60	4500	110,45	65	0,51	49	170
VS8038EC1BPL5000	F	100 - 240	0,060 - 0,126	50 - 60	8,10	5000	122,34	72	0,57	52	170

A richiesta disponibili altri gradi IP
Different IP available on request
Différents indices de protection sur demande

Portata Aria | Air Flow | Débit d'Air



Dimensioni | Dimensions | Dimensions

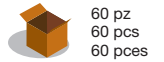


Max m³/h 115,5

EC AXIAL FAN
92x92x25



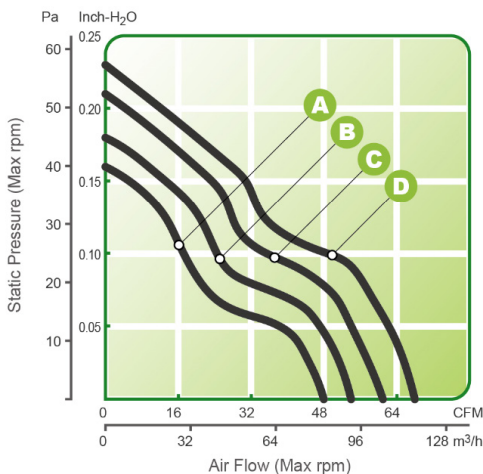
Sistema di supporto	Bearing System	Système de support	Ball
Materiale motore	Engine material	Matériau du moteur	Plastic UL94-V0
Materiale pale	Blade material	Matériel des pâles	Plastic UL94V-0
Connessione	Connection	Connexion	Faston / Lead wire
Temperatura di lavoro	Operating temperature	Température d'utilisation	-20°C ~ +70°C
Protezione	Protection	Protection	EP



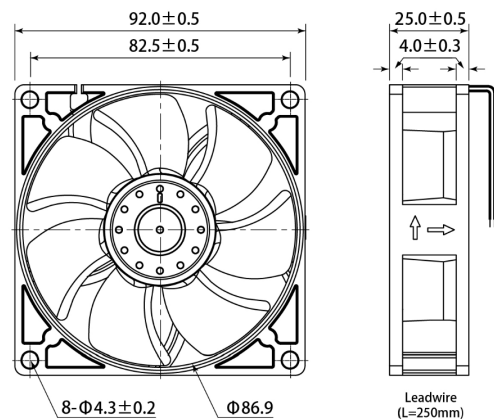
Codice Code Code	Curva Curve Courbe	Tensione	Corrente	Frequenza	Potenza	Velocità	Portata Aria		Pressione	Rumore	Peso
		Voltage Tension V	Current Courant A	Frequency Fréquence Hz	Power Puissance W	Speed Vitesse RPM	Air Flow Débit d'air m ³ /h	CFM	Pressure Pression inchH ₂ O	Noise Niveau sonore dbA	Weight Poids g
VS9225EC1BPL2800	A	100 - 240	0,021 - 0,032	50 - 60	2,10	2800	81,2	48	0,16	44	100
VS9225EC1BPL3200	B	100 - 240	0,027 - 0,038	50 - 60	2,52	3200	91,8	54	0,18	46	100
VS9225EC1BPL3600	C	100 - 240	0,045 - 0,059	50 - 60	3,57	3600	103,7	61	0,21	48	100
VS9225EC1BPL4000	D	100 - 240	0,055 - 0,068	50 - 60	4,30	4000	115,5	68	0,23	50	100

A richiesta disponibili altri gradi IP
Different IP available on request
Différents indices de protection sur demande

Portata Aria | Air Flow | Débit d'Air



Dimensioni | Dimensions | Dimensions



EC AXIAL FAN 92x92x38

Max m³/h 164,83



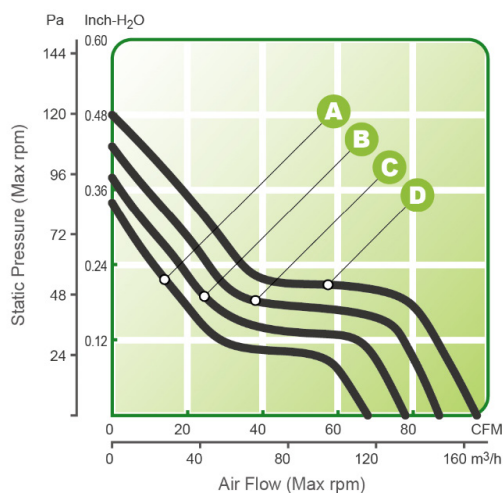
Sistema di supporto	Bearing System	Système de support	Ball
Materiale motore	Engine material	Matériau du moteur	Plastic UL94V-0
Materiale pale	Blade material	Matériel des pâles	Plastic UL94V-0
Connessione	Connection	Connexion	Faston / Lead wire
Temperatura di lavoro	Operating temperature	Température d'utilisation	-20°C ~ +70°C
Protezione	Protection	Protection	EP



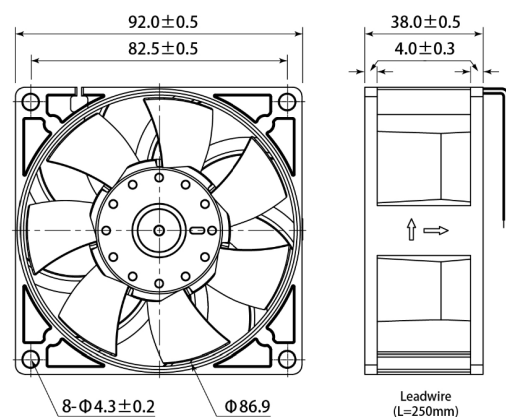
Codice Code Code	Curva Curve Courbe	Tensione	Corrente	Frequenza	Potenza	Velocità	Portata Aria		Pressione	Rumore	Peso Weight Poids
		Voltage Tension V	Current Courant A	Frequency Fréquence Hz	Power Puissance W	Speed Vitesse RPM	Air Flow Débit d'air m ³ /h	CFM	Pressure Pression inchH ₂ O	Noise Niveau sonore dbA	
VS9238EC1BPL2800	A	100 - 240	0,030 - 0,047	50 - 60	3,70	2800	115,55	68	0,34	42	180
VS9238EC1BPL3200	B	100 - 240	0,034 - 0,058	50 - 60	4,20	3200	132,54	78	0,38	44	180
VS9238EC1BPL3600	C	100 - 240	0,045 - 0,084	50 - 60	5,90	3600	147,83	87	0,43	46	180
VS9238EC1BPL4000	D	100 - 240	0,057 - 0,137	50 - 60	7,60	4000	164,83	97	0,48	48	180

A richiesta disponibili altri gradi IP
Different IP available on request
Différents indices de protection sur demande

Portata Aria | Air Flow | Débit d'Air



Dimensioni | Dimensions | Dimensions

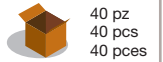


Max m³/h 168,0

EC AXIAL FANS 120x120x25



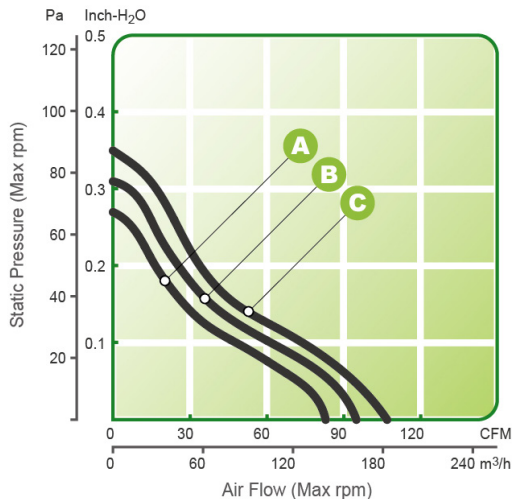
Sistema di supporto	Bearing System	Système de support	Ball
Materiale motore	Engine material	Matériau du moteur	Die Cast Magnesium
Materiale pale	Blade material	Matériel des pâles	Plastic UL94V-0
Connessione	Connection	Connexion	Faston / Lead wire
Temperatura di lavoro	Operating temperature	Température d'utilisation	-20°C ~ +70°C
Protezione	Protection	Protection	EP



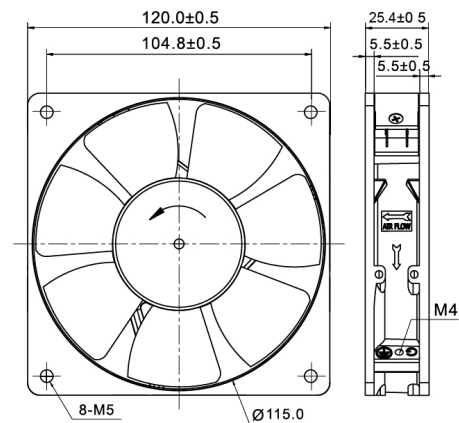
Codice Code Code	Curva Curve Courbe	Tensione	Corrente	Frequenza	Potenza	Velocità	Portata Aria		Pressione	Rumore	Peso
		Voltage Tension V	Current Courant A	Frequency Fréquence Hz	Power Puissance W	Speed Vitesse RPM	Air Flow Débit d'air m ³ /h CFM	Pressure Pression inchH ² O	Noise Niveau sonore dB(A)	Weight Poids g	
VS1225EC1BMT2800	A	100 - 240	0,02 - 0,07	50 - 60	3,5	2800	141,0	83	0,27	44	226
VS1225EC1BMT3200	B	100 - 240	0,03 - 0,09	50 - 60	5,1	3200	161,4	95	0,31	47	226
VS1225EC1BMT3600	C	100 - 240	0,05 - 0,13	50 - 60	7,7	3600	181,8	107	0,35	51	226

A richiesta disponibili altri gradi IP
Different IP available on request
Différents indices de protection sur demande

Portata Aria | Air Flow | Débit d'Air



Dimensioni | Dimensions | Dimensions



EC AXIAL FAN 120x120x38

Max m³/h 235,2



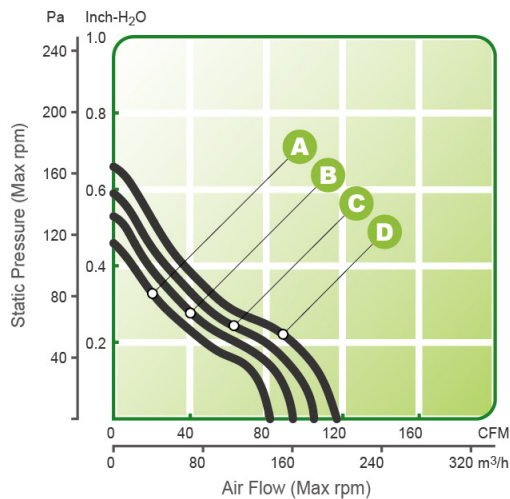
Sistema di supporto	Bearing System	Système de support	Ball
Materiale motore	Engine material	Matériau du moteur	Die Cast Magnesium
Materiale pale	Blade material	Matériel des pâles	Plastic UL94V-0
Connessione	Connection	Connexion	Faston / Lead wire
Temperatura di lavoro	Operating temperature	Température d'utilisation	-20°C ~ +70°C (-40°C available)
Protezione	Protection	Protection	EP
Opzioni	Options	Options	RD (alarm) - FG (Tachometer) PWM (0-10V)



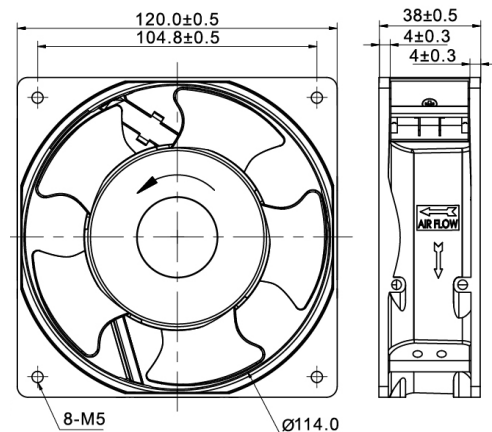
Codice Code Code	Curva Curve Courbe	Tensione	Corrente	Frequenza	Potenza	Velocità	Portata Aria		Pressione	Rumore	Peso
		Voltage Tension V					Current Courant A	Frequency Fréquence Hz			
VS1238EC1BMT2800	A	100 - 240	0,03 - 0,08	50 - 60	4,6	2800	139	82	0,46	45	370
VS1238EC1BMT3200	B	100 - 240	0,04 - 0,09	50 - 60	5,5	3200	160	94	0,53	48	370
VS1238EC1BMT3600	C	100 - 240	0,05 - 0,13	50 - 60	7,7	3600	178	105	0,59	52	370
VS1238EC1BMT4000	D	100 - 240	0,06 - 0,20	50 - 60	11	4000	199	117	0,66	56	370

A richiesta disponibili altri gradi IP
Different IP available on request
Différents indices de protection sur demande

Portata Aria | Air Flow | Débit d'Air



Dimensioni | Dimensions | Dimensions



Max m³/h 275,4

EC AXIAL FANS 120x120x38

news
novità



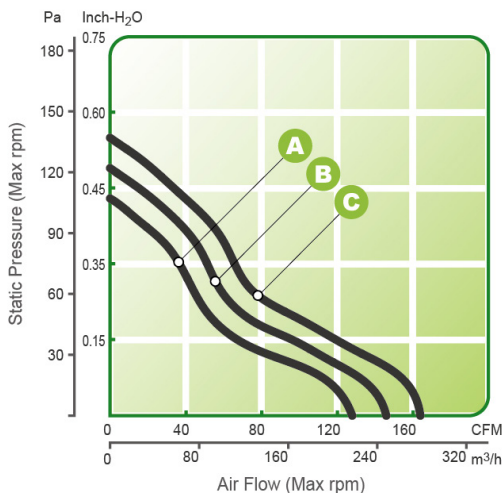
Sistema di supporto	Bearing System	Système de support	Ball
Materiale motore	Engine material	Matériau du moteur	Die Cast Magnesium
Materiale pale	Blade material	Matériel des pâles	Magnesium alloy Mg
Connessione	Connection	Connexion	Faston / Lead wire
Temperatura di lavoro	Operating temperature	Température d'utilisation	-20°C ~ +70°C
Protezione	Protection	Protection	EP
Opzioni	Options	Options	RD (alarm) - FG (Tachometer) PWM (0-10V)



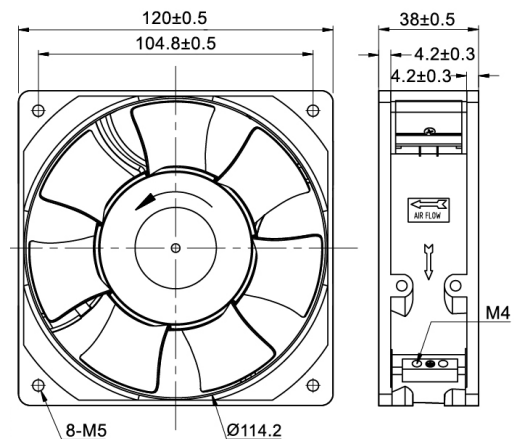
Codice Code Code	Curva Curve Courbe	Tensione Voltage Tension V	Corrente Current Courant A	Frequenza Frequency Fréquence Hz	Potenza Power Puissance W	Velocità Speed Vitesse RPM	Portata Aria Air Flow Débit d'air m ³ /h CFM	Pressione Pressure Pression inchH ₂ O	Rumore Noise Niveau sonore dbA	Peso Weight Poids g
VS12038EC1BMT2800	A	100 - 240	0,05 - 0,13	50 - 60	6,8 - 8,3	2800	214,8 128	0,43	53	490
VS12038EC1BMT3200	B	100 - 240	0,09 - 0,23	50 - 60	11,8 - 13,3	3200	245,4 146	0,49	56	490
VS12038EC1BMT3600	C	100 - 240	0,12 - 0,31	50 - 60	15,8 - 17,3	3600	275,4 164	0,55	60	490

A richiesta disponibili altri gradi IP
Different IP available on request
Différents indices de protection sur demande

Portata Aria | Air Flow | Débit d'Air



Dimensioni | Dimensions | Dimensions



EC AXIAL FAN 135x135x38

Max m³/h 311,0



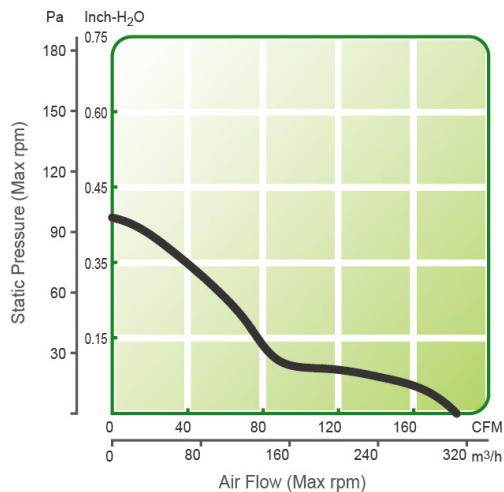
Sistema di supporto	Bearing System	Système de support	Ball
Materiale motore	Engine material	Matériau du moteur	Die Cast Magnesium
Materiale pale	Blade material	Matériel des pâles	Plastic UL94V-0
Connessione	Connection	Connexion	Faston / Lead wire
Temperatura di lavoro	Operating temperature	Température d'utilisation	-20°C ~ +70°C
Protezione	Protection	Protection	EP
Opzioni	Options	Options	RD (alarm) - FG (Tachometer) PWM (0-10V)



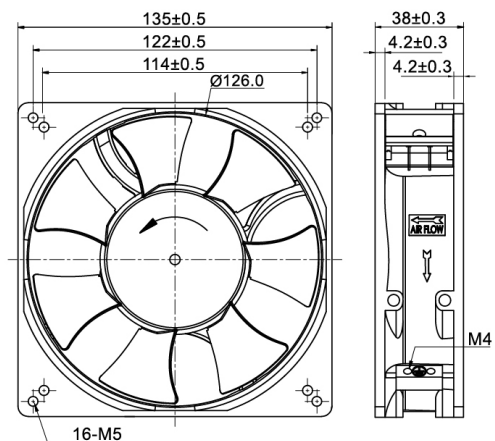
Codice Code Code	Curva Curve Courbe	Tensione Voltage Tension V	Corrente Current Courant A	Frequenza Frequency Fréquence Hz	Potenza Power Puissance W	Velocità Speed Vitesse RPM	Portata Aria Air Flow Débit d'air m ³ /h CFM	Pressione Pressure Pression inchH ₂ O	Rumore Noise Niveau sonore dbA	Peso Weight Poids g
VS13538EC1BMT2800	A	100 - 240	0,12 - 0,45	50 - 60	21	2800	311,0 183	0,39	58	410

A richiesta disponibili altri gradi IP
Different IP available on request
Différents indices de protection sur demande

Portata Aria | Air Flow | Débit d'Air



Dimensioni | Dimensions | Dimensions



Max m³/h 339,8

EC CENTRIFUGAL FANS 172x152x38



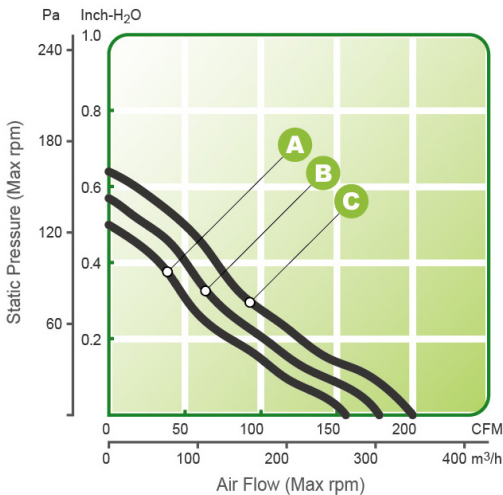
Sistema di supporto	Bearing System	Système de support	Ball
Materiale motore	Engine material	Matériau du moteur	Die Cast Magnesium
Materiale pale	Blade material	Matériel des pâles	Magnesium alloy Mg
Connessione	Connection	Connexion	Faston / Lead wire
Temperatura di lavoro	Operating temperature	Température d'utilisation	-20°C ~ +70°C
Protezione	Protection	Protection	EP
Opzioni	Options	Options	RD (alarm) - FG (Tachometer) PWM (0-10V)



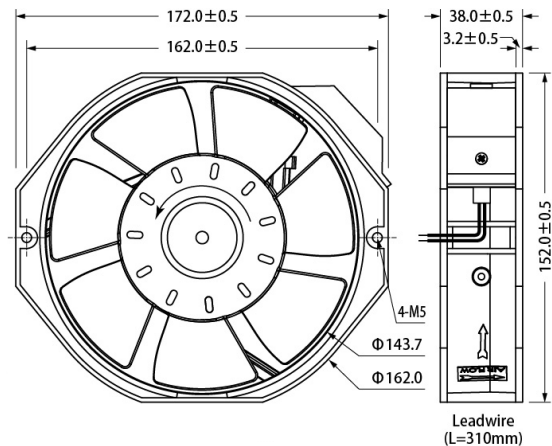
Codice Code Code	Curva Curve Courbe	Tensione Voltage Tension V	Corrente Current Courant A	Frequenza Frequency Fréquence Hz	Potenza Power Puissance W	Velocità Speed Vitesse RPM	Portata Aria Air Flow Débit d'air m ³ /h CFM	Pressione Pressure Pression inchH ₂ O	Rumore Noise Niveau sonore dbA	Peso Weight Poids g
VS17023EC1BMT2800	A	100 - 240	0,08 - 0,25	50 - 60	14	2800	265,0 156	0,50	56	560
VS17023EC1BMT3200	B	100 - 240	0,11 - 0,37	50 - 60	20	3200	302,4 178	0,57	58	560
VS17023EC1BMT3600	C	100 - 240	0,16 - 0,47	50 - 60	28	3600	339,8 200	0,64	60	560

A richiesta disponibili altri gradi IP
Different IP available on request
Différents indices de protection sur demande

Portata Aria | Air Flow | Débit d'Air



Dimensioni | Dimensions | Dimensions



EC AXIAL FAN 172x150x51

Max m³/h 492,7



Sistema di supporto	Bearing System	Système de support	Ball
Materiale motore	Engine material	Matériau du moteur	Die Cast Magnesium
Materiale pale	Blade material	Matériel des pâles	Magnesium alloy Mg
Connessione	Connection	Connexion	Faston / Lead wire
Temperatura di lavoro	Operating temperature	Température d'utilisation	-20°C ~ +70°C
Protezione	Protection	Protection	EP
Opzioni	Options	Options	RD (alarm) - FG (Tachometer) PWM (0-10V)



Codice Code Code	Curva Curve Courbe	Tensione	Corrente	Frequenza	Potenza	Velocità	Portata Aria		Pressione	Rumore	Peso Weight Poids
		Voltage Tension V	Current Courant A	Frequency Fréquence Hz	Power Puissance W	Speed Vitesse RPM	Air Flow Débit d'air m ³ /h	CFM	Pressure Pression inchH ₂ O	Noise Niveau sonore dbA	
●VS17025EC1BMT2800	A	100 - 240	0,08 - 0,21	50 - 60	11	2800	305,8	180	0,60	57	710
○●VS17025EC1BMT3200	B	100 - 240	0,10 - 0,31	50 - 60	16	3200	350,0	206	0,69	60	710
VS17025EC1BMT3600	C	100 - 240	0,14 - 0,47	50 - 60	23	3600	394,2	232	0,67	63	710
VS17025EC1BMT4000	D	100 - 240	0,16 - 0,60	50 - 60	28	4000	438,4	258	0,86	66	710
VS17025EC1BMT4500	E	100 - 240	0,24 - 0,80	50 - 60	41	4500	492,7	290	0,97	71	710

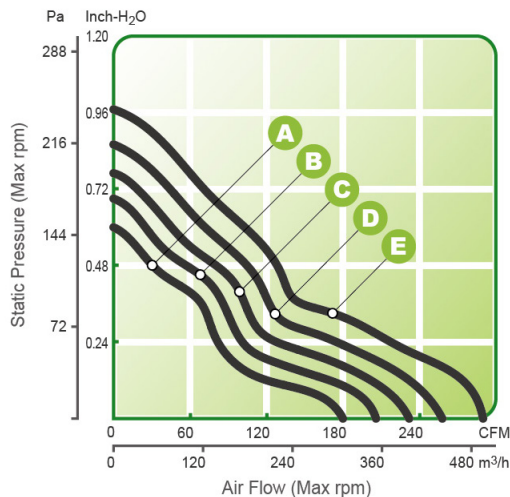


● Con opzioni
With options
Options disponible

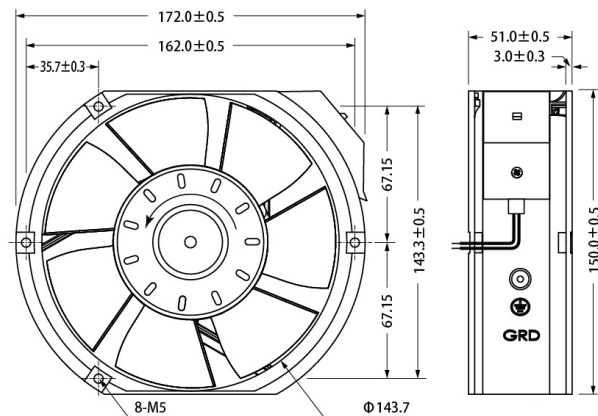


○ IP68 disponibile
IP68 available
Disponible IP 68

Portata Aria | Air Flow | Débit d'Air



Dimensioni | Dimensions | Dimensions



Max m³/h 475,7

EC AXIAL FANS 172x150x55



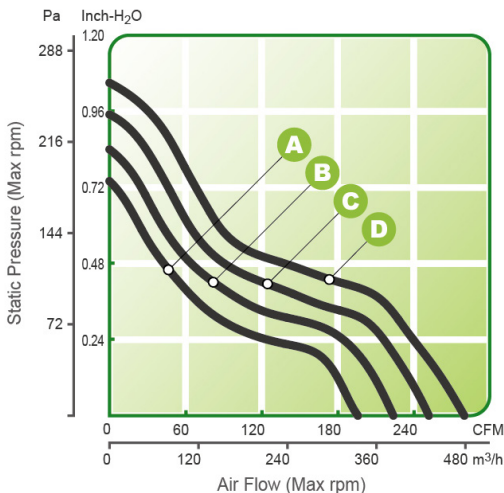
Sistema di supporto	Bearing System	Système de support	Ball
Materiale motore	Engine material	Matériau du moteur	Die Cast Magnesium
Materiale pale	Blade material	Matériel des pâles	Magnesium alloy Mg
Connessione	Connection	Connexion	Lead wire
Temperatura di lavoro	Operating temperature	Température d'utilisation	-20°C ~ +70°C
Protezione	Protection	Protection	EP
Opzioni	Options	Options	RD (alarm) - FG (Tachometer) PWM (0-10V)



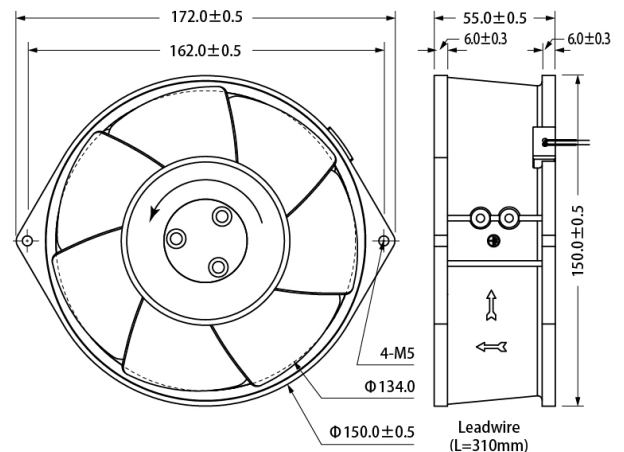
Codice Code Code	Curva Curve Courbe	Tensione	Corrente	Frequenza	Potenza	Velocità	Portata Aria		Pressione	Rumore	Peso Weight Poids
		Voltage Tension V	Current Courant A	Frequency Fréquence Hz	Power Puissance W	Speed Vitesse RPM	Air Flow Débit d'air m ³ /h	CFM	Pressure Pression inchH ₂ O	Noise Niveau sonore dbA	
VS17255CEC1BMT2800	A	100 - 240	0,10 - 0,30	50 - 60	15	2800	333,0	196	0,74	58	730
VS17255CEC1BMT3200	B	100 - 240	0,13 - 0,42	50 - 60	21	3200	393,3	224	0,84	61	730
VS17255CEC1BMT3600	C	100 - 240	0,18 - 0,64	50 - 60	31	3600	428,2	252	0,95	64	730
VS17255CEC1BMT4000	D	100 - 240	0,22 - 0,78	50 - 60	39	4000	475,7	280	1,05	67	730

A richiesta disponibili altri gradi IP
Different IP available on request
Différents indices de protection sur demande

Portata Aria | Air Flow | Débit d'Air



Dimensioni | Dimensions | Dimensions



EC AXIAL FAN 180x180x65

Max m³/h 927,8

news
novità



Sistema di supporto	Bearing System	Système de support	Ball
Materiale motore	Engine material	Matériau du moteur	Magnesium alloy Mg
Materiale pale	Blade material	Matériel des pâles	Magnesium alloy Mg
Connessione	Connection	Connexion	Faston / Lead wire
Temperatura di lavoro	Operating temperature	Température d'utilisation	-20°C ~ +70°C
Protezione	Protection	Protection	EP
Opzioni	Options	Options	RD (alarm) - FG (Tachometer) PWM (0-10V)



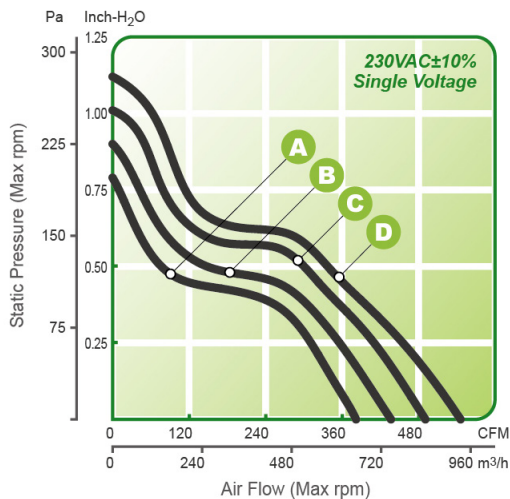
10 pz
10 pcs
10 pces

Codice Code Code	Curva Curve Courbe	Tensione Voltage Tension	Corrente Current Courant	Frequenza Frequency Fréquence	Potenza Power Puissance	Velocità Speed Vitesse	Portata Aria Air Flow Débit d'air		Pressione Pressure Pression	Rumore Noise Niveau sonore	Peso Weight Poids
		V					A	Hz			
VS1806EC11BMT2800	A	115	0,43	50 - 60	32	2800	649,1	382	0,79	61	1430
VS1806EC11BMT3200	B	115	0,63	50 - 60	46	3200	742,6	437	0,90	65	1430
VS1806EC11BMT3600	C	115	0,85	50 - 60	65	3600	834,3	491	1,01	69	1430
VS1806EC11BMT4000	D	115	1,20	50 - 60	93	4000	927,8	546	1,12	73	1430
VS1806EC21BMT2800	A	230	0,22	50 - 60	30	2800	649,1	382	0,79	61	1430
VS1806EC21BMT3200	B	230	0,32	50 - 60	46	3200	742,6	437	0,90	65	1430
VS1806EC21BMT3600	C	230	0,43	50 - 60	64	3600	834,3	491	1,01	69	1430
VS1806EC21BMT4000	D	230	0,60	50 - 60	90	4000	927,8	546	1,12	73	1430

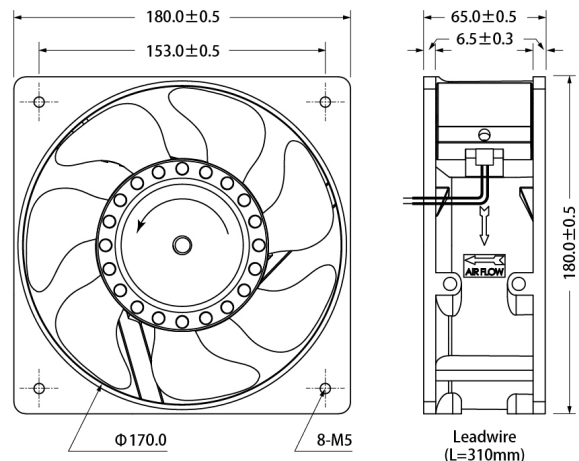


A richiesta disponibili altri gradi IP
Different IP available on request
Différents indices de protection sur demande

Portata Aria | Air Flow | Débit d'Air



Dimensioni | Dimensions | Dimensions



Max m³/h 1154,4

EC AXIAL FANS Ø222x60



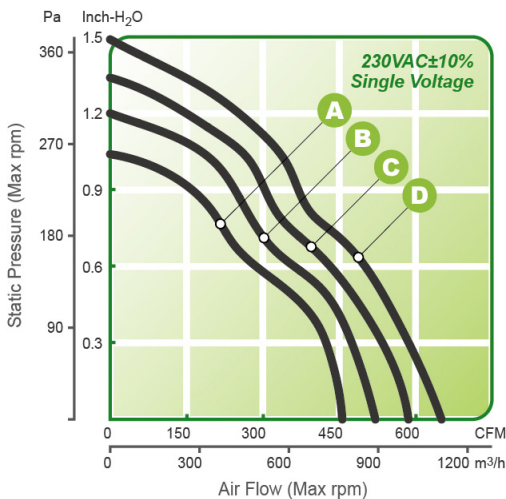
Sistema di supporto	Bearing System	Système de support	Ball
Materiale telaio	Engine material	Matériau du moteur	Magnesium alloy Mg
Materiale pale	Blade material	Matériel des pâles	Magnesium alloy Mg
Connessione	Connection	Connexion	Faston / Lead wire
Temperatura di lavoro	Operating temperature	Température d'utilisation	-20°C ~ +70°C
Protezione	Protection	Protection	EP
Opzioni	Options	Options	RD (alarm) - FG (Tachometer) PWM (0-10V)



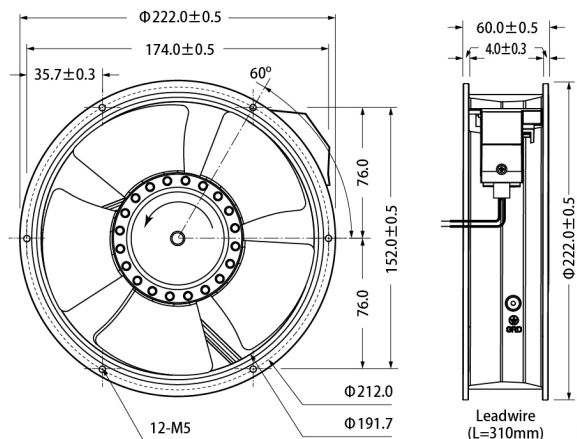
Codice Code Code	Curva Curve Courbe	Tensione	Corrente	Frequenza	Potenza	Velocità	Portata Aria		Pressione	Rumore	Peso
		Voltage Tension V	Current Courant A	Frequency Fréquence Hz	Power Puissance W	Speed Vitesse RPM	Air Flow Débit d'air m ³ /h	CFM	Pressure Pression inchH ₂ O	Noise Niveau sonore dbA	Weight Poids g
VS2206EC11BMT2800	A	115	0,32	50 - 60	22	2800	774,9	456	1,04	63	1250
VS2206EC11BMT3200	B	115	0,45	50 - 60	32	3200	885,3	521	1,20	66	1250
VS2206EC11BMT3600	C	115	0,60	50 - 60	44	3600	995,8	586	1,34	69	1250
VS2206EC11BMT4000	D	115	0,81	50 - 60	61	4000	1106,2	651	1,42	72	1250
VS2206EC21BMT2800	A	230	0,16	50 - 60	21	2800	774,9	456	1,04	63	1250
VS2206EC21BMT3200	B	230	0,23	50 - 60	31	3200	885,3	521	1,20	66	1250
VS2206EC21BMT3600	C	230	0,32	50 - 60	46	3600	995,8	586	1,30	69	1250
VS2206EC21BMT4000	D	230	0,41	50 - 60	60	4000	1106,2	651	1,49	72	1250

A richiesta disponibili altri gradi IP
Different IP available on request
Différents indices de protection sur demande

Portata Aria | Air Flow | Débit d'Air



Dimensioni | Dimensions | Dimensions



EC AXIAL FAN 225x225x80

Max m³/h 1407,6



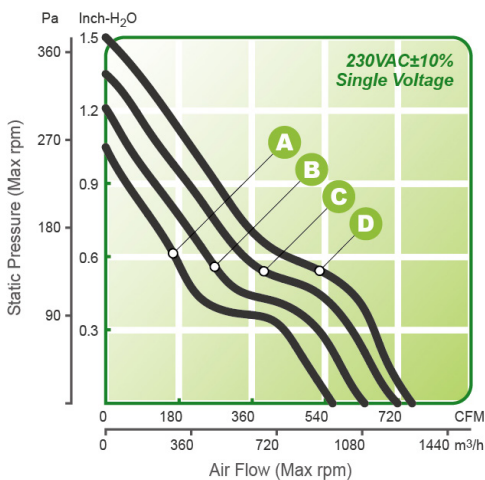
Sistema di supporto	Bearing System	Système de support	Ball
Materiale telaio	Engine material	Matériau du moteur	Magnesium alloy Mg
Materiale pale	Blade material	Matériel des pâles	Magnesium alloy Mg
Connessione	Connection	Connexion	Terminal block
Temperatura di lavoro	Operating temperature	Température d'utilisation	-20°C ~ +70°C
Protezione	Protection	Protection	EP
Opzioni	Options	Options	RD (alarm) - FG (Tachometer) PWM (0-10V)



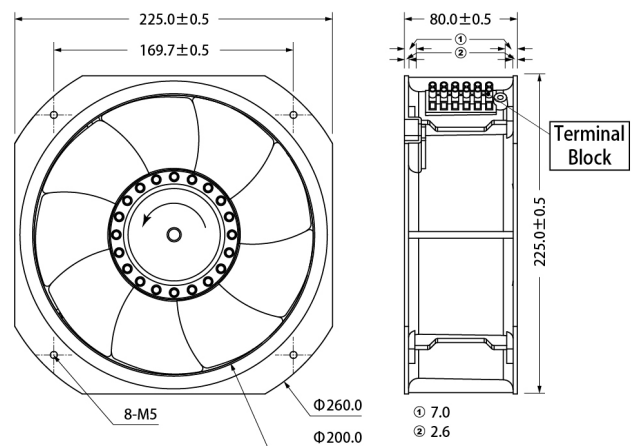
Codice Code Code	Curva Curve Courbe	Tensione Voltage Tension	Corrente Current Courant	Frequenza Frequency Fréquence	Potenza Power Puissance	Velocità Speed Vitesse	Portata Aria Air Flow Débit d'air		Pressione Pressure Pression	Rumore Noise Niveau sonore	Peso Weight Poids
		V					A	Hz			
VS2258EC11BMT2800	A	115	0,58	50 - 60	42	2800	949,9	559	1,05	65	1800
VS2258EC11BMT3200	B	115	0,89	50 - 60	66	3200	1084,1	638	1,21	68	1800
VS2258EC11BMT3600	C	115	1,31	50 - 60	101	3600	1221,8	719	1,35	71	1800
VS2258EC11BMT4000	D	115	1,58	50 - 60	124	4000	1282,9	755	1,50	75	1800
VS2258EC21BMT2800	A	230	0,30	50 - 60	42	2800	949,9	559	1,05	65	1800
VS2258EC21BMT3200	B	230	0,44	50 - 60	64	3200	1084,1	638	1,21	68	1800
VS2258EC21BMT3600	C	230	0,62	50 - 60	95	3600	1221,8	719	1,35	71	1800
VS2258EC21BMT4000	D	230	0,77	50 - 60	118	4000	1282,9	755	1,50	75	1800

A richiesta disponibili altri gradi IP
Different IP available on request
Différents indices de protection sur demande

Portata Aria | Air Flow | Débit d'Air



Dimensioni | Dimensions | Dimensions



Max m³/h 1845,4

EC AXIAL FANS 280x280x80



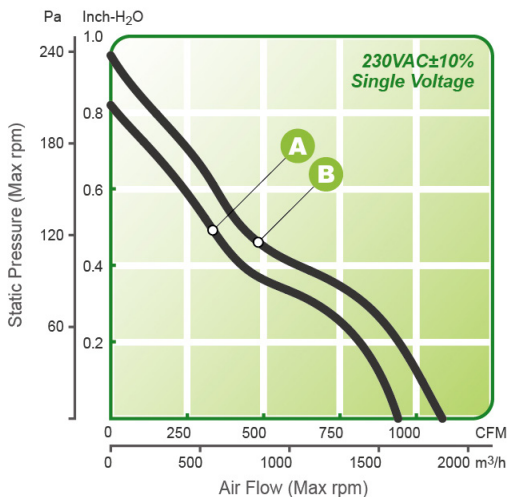
Sistema di supporto	Bearing System	Système de support	Ball
Materiale motore	Engine material	Matériau du moteur	Magnesium alloy Mg
Materiale pale	Blade material	Matériel des pâles	Magnesium alloy Mg
Connessione	Connection	Connexion	Terminal block
Temperatura di lavoro	Operating temperature	Température d'utilisation	-20°C ~ +70°C
Protezione	Protection	Protection	EP
Opzioni	Options	Options	RD (alarm) - FG (Tachometer) PWM (0-10V)



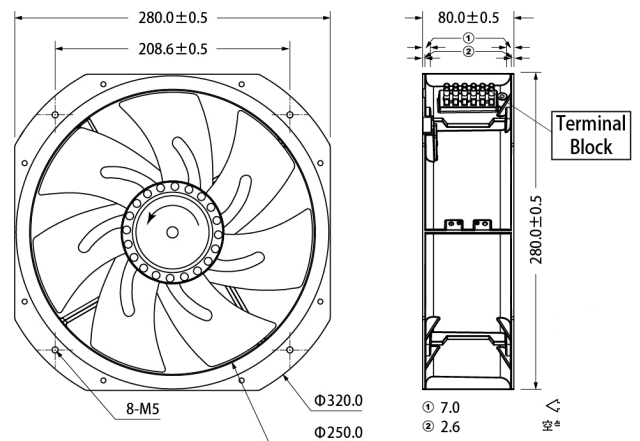
Codice Code Code	Curva Curve Courbe	Tensione Voltage Tension	Corrente Current Courant	Frequenza Frequency Fréquence	Potenza Power Puissance	Velocità Speed Vitesse	Portata Aria Air Flow Débit d'air		Pressione Pressure Pression	Rumore Noise Niveau sonore	Peso Weight Poids
		V	A	Hz	W	RPM	m ³ /h	CFM	inchH ₂ O	dbA	g
VS2880EC11BMT2600	A	115	1,04	50 - 60	79	2600	1599,0	941	0,82	68	2150
VS2880EC11BMT3000	B	115	1,50	50 - 60	117	3000	1845,4	1086	0,95	75	2150
VS2880EC21BMT2600	A	230	0,50	50 - 60	75	2600	1599,0	941	0,82	68	2150
VS2880EC21BMT3000	B	230	0,73	50 - 60	112	3000	1845,4	1086	0,95	75	2150

A richiesta disponibili altri gradi IP
Different IP available on request
Différents indices de protection sur demande

Portata Aria | Air Flow | Débit d'Air



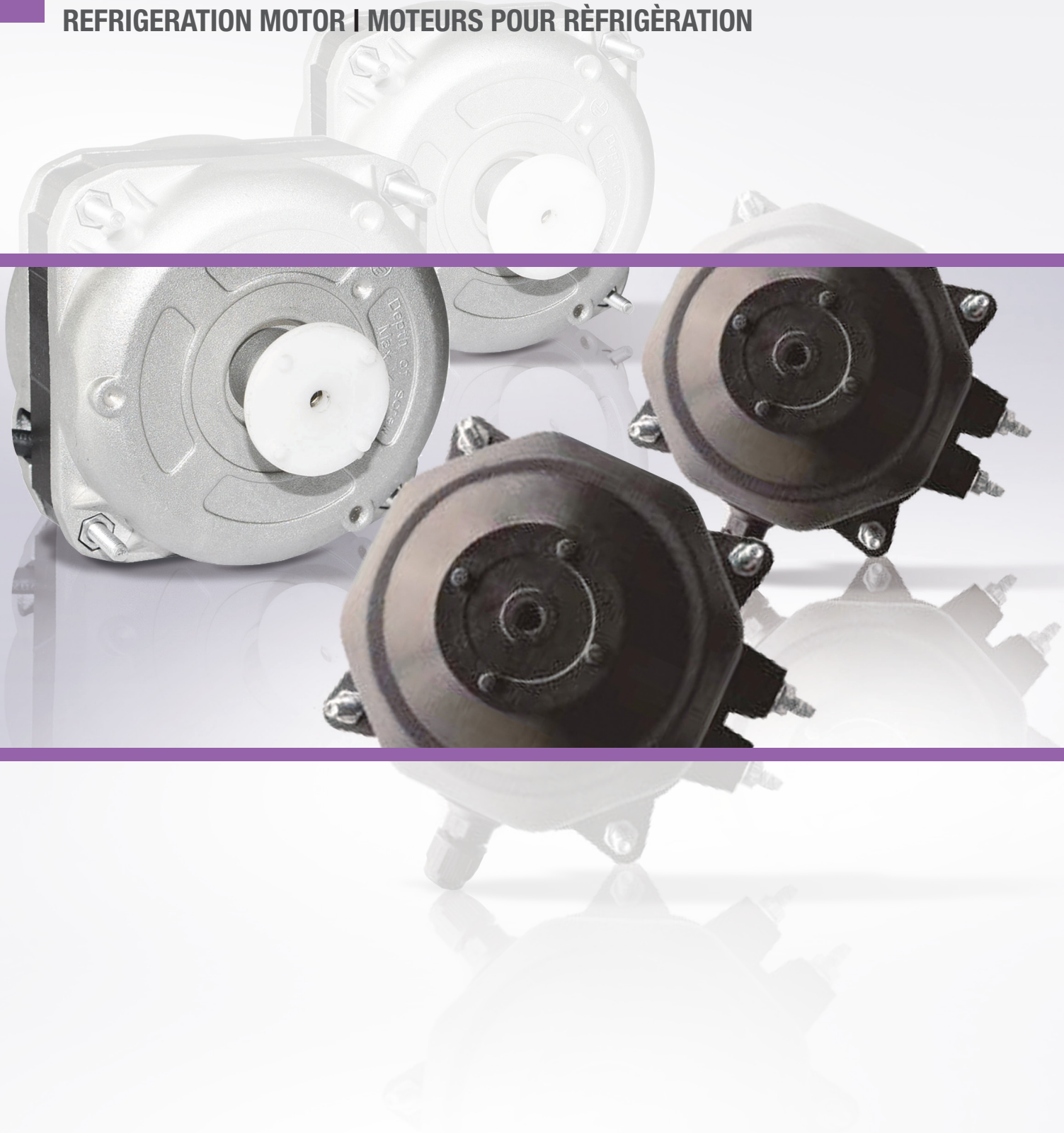
Dimensioni | Dimensions | Dimensions





MOTORI PER REFRIGERAZIONE

REFRIGERATION MOTOR | MOTEURS POUR RÉFRIGÉRATION



INDICE | Index | *Index*

MOTORI EC

EC MOTOR | *MOTEURS EC*



MOTORI A POLI SCHERMATI

SHADED POLE | *MOTEURS SHADED PÔLES*



Max m³/h 530,0

MOTORI EC
EC Motor | Moteur EC

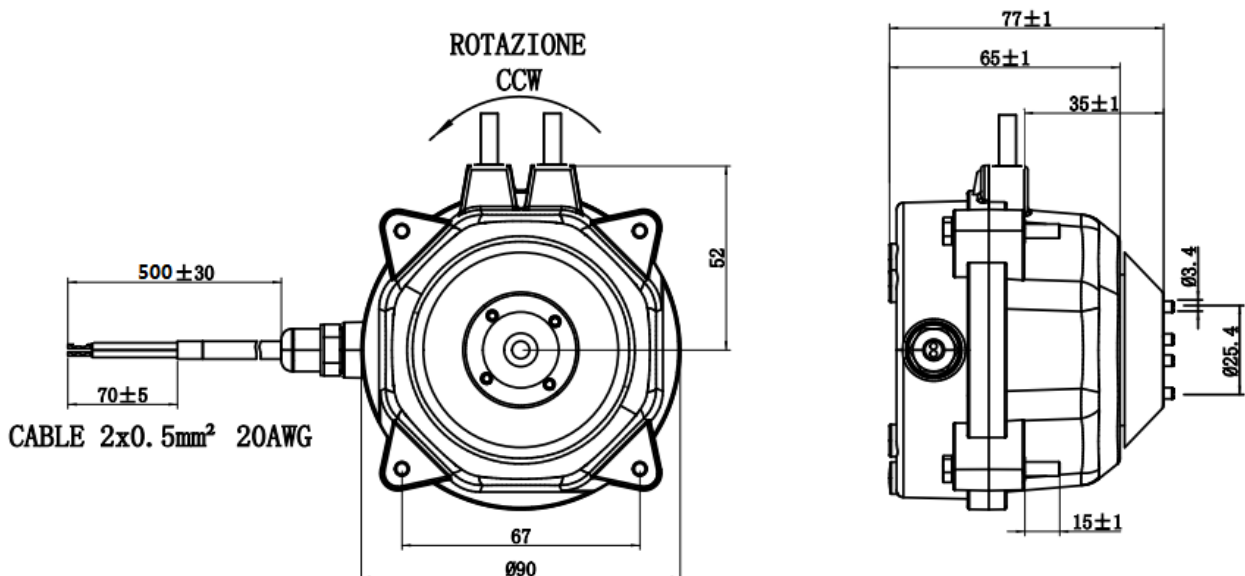


24 pz
24 pcs
24 pces

Codice Code Code	Tensione Voltage Tension V	Frequenza Frequency Fréquence Hz	Potenza Power Puissance W	Corrente Current Courant A	Velocità Speed Vitesse RPM	Efficienza Efficiency Rendement %	Portata Aria Air Flow Débit d'air m ³ /h CFM	Ventola Fan Blade Ventilateur mm	
•MEC08A2250	220	50/60	5,20	0,045	1362	62	250	147,125	Ø 170/28°
•VCE220A2600E1B	220	50/60	8,40	0,074	1366	63	340	200,09	Ø 200/22°
•VCE220A2600E1B	220	50/60	11,1	0,093	1367	66	380	223,63	Ø 200/26°
◦VCE220A2600E1B	220	50/60	11,5	0,098	1362	66	420	247,17	Ø 200/28°
MEC08A2400	220	50/60	8,90	0,075	1365	66	400	235,40	Ø 200/28°
MEC08A2450	220	50/60	13,1	0,110	1366	67	450	264,825	Ø 200/34°
MEC08A2460	220	50/60	7,30	0,065	1364	66	460	270,71	Ø 230/22°
MEC08A2530	220	50/60	18,7	0,150	1361	66	530	311,905	Ø 230/28°
•MEC08A1250	110	50/60	4,90	0,082	1367	62	250	147,125	Ø 170/28°
•MEC08A1340	110	50/60	8,70	0,135	1360	63	340	200,09	Ø 200/22°
•MEC08A1380	110	50/60	11,7	0,172	1365	66	380	223,63	Ø 200/26°
◦MEC08A1420	110	50/60	12,1	0,175	1361	66	420	247,17	Ø 200/28°
MEC08A1400	110	50/60	9,00	0,139	1365	66	400	235,40	Ø 200/28°
MEC08A1450	110	50/60	14,1	0,205	1362	67	450	264,825	Ø 200/34°
MEC08A1460	110	50/60	7,40	0,121	1366	66	460	270,71	Ø 230/22°
MEC08A1530	110	50/60	20,1	0,286	1358	66	530	311,905	Ø 230/28°

i Pale e accessori pag.128 / Accessories and blades pag. 128 / Pâles et accessoires pag. 128

Dimensioni | Dimensions | Dimensions



EC MOTOR

EC Motor | Moteur EC

Max m³/h 650,0



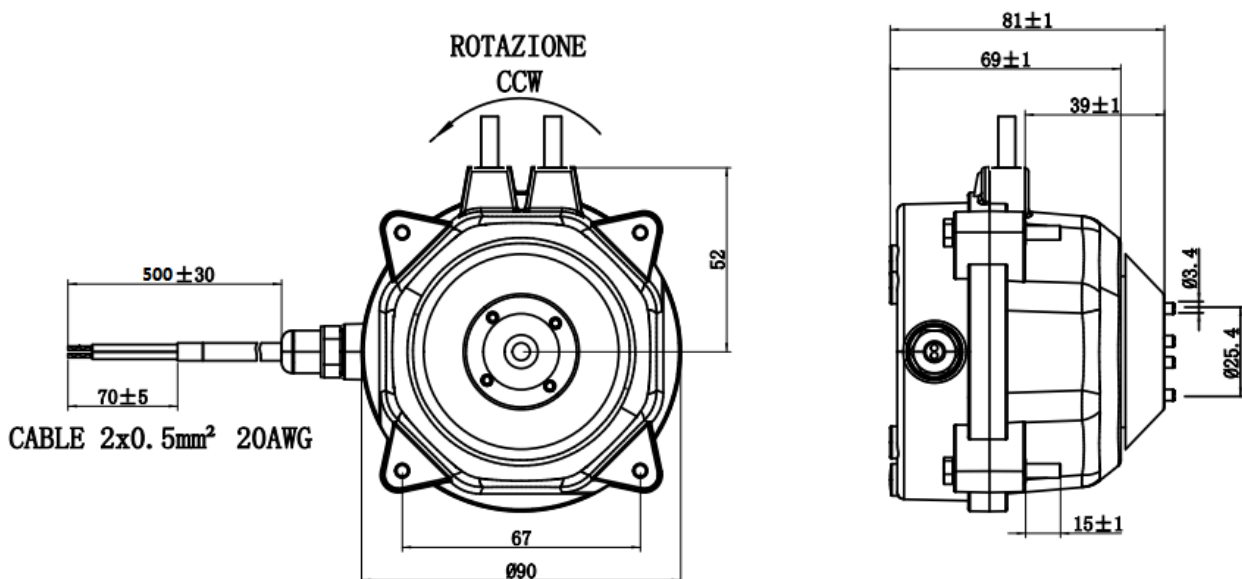
24 pz
24 pcs
24 pcs

Codice Code Code	Tensione Voltage Tension V	Frequenza Frequency Fréquence Hz	Potenza Power Puissance W	Corrente Current Courant A	Velocità Speed Vitesse RPM	Efficienza Efficiency Rendement %	Portata Aria Air Flow Débit d'air m ³ /h CFM	Ventola Fan Blade Ventilateur mm	
●MEC12A2335	220	50/60	8,10	0,070	1335	62	335	197,15	Ø 200/22° P
●MEC12A2370	220	50/60	10,30	0,086	1334	63	370	217,75	Ø 200/26° P
○MEC12A2410	220	50/60	10,8	0,093	1334	65	410	241,29	Ø 200/28° CP
●MEC12A2490	220	50/60	13,2	0,109	1333	66	490	288,37	Ø 230/22° P
●MEC12A2450	220	50/60	11,7	0,097	1336	65	450	264,83	Ø 200/34° P
MEC12A2460	220	50/60	6,80	0,060	1336	65	460	270,71	Ø 230/22°
MEC12A2510	220	50/60	16,0	0,131	1335	66	510	300,14	Ø 230/28°
MEC12A2650	220	50/60	19,6	0,155	1330	68	650	382,53	Ø 254/28°
●MEC12A1335	110	50/60	8,10	0,130	1335	62	335	197,15	Ø 200/22° P
●MEC12A1370	110	50/60	10,5	0,158	1330	63	370	217,75	Ø 200/26° P
○MEC12A1410	110	50/60	11,0	0,187	1334	65	410	241,29	Ø 200/28° CP
●MEC12A1490	110	50/60	14,0	0,199	1334	66	490	288,37	Ø 230/22° P
MEC12A1450	110	50/60	12,3	0,180	1335	65	450	264,83	Ø 200/34°
MEC12A1460	110	50/60	6,70	0,110	1334	65	460	270,71	Ø 230/22°
MEC12A1510	110	50/60	17,0	0,242	1331	66	510	300,14	Ø 230/28°
MEC12A1650	110	50/60	20,9	0,297	1330	68	650	382,53	Ø 254/28°



Pale e accessori pag. 128 / Accessories and blades pag. 128 / Pâles et accessoires pag. 128

Dimensioni | Dimensions | Dimensions



Max m³/h 830,0

MOTORI EC
EC Motor | Moteur EC

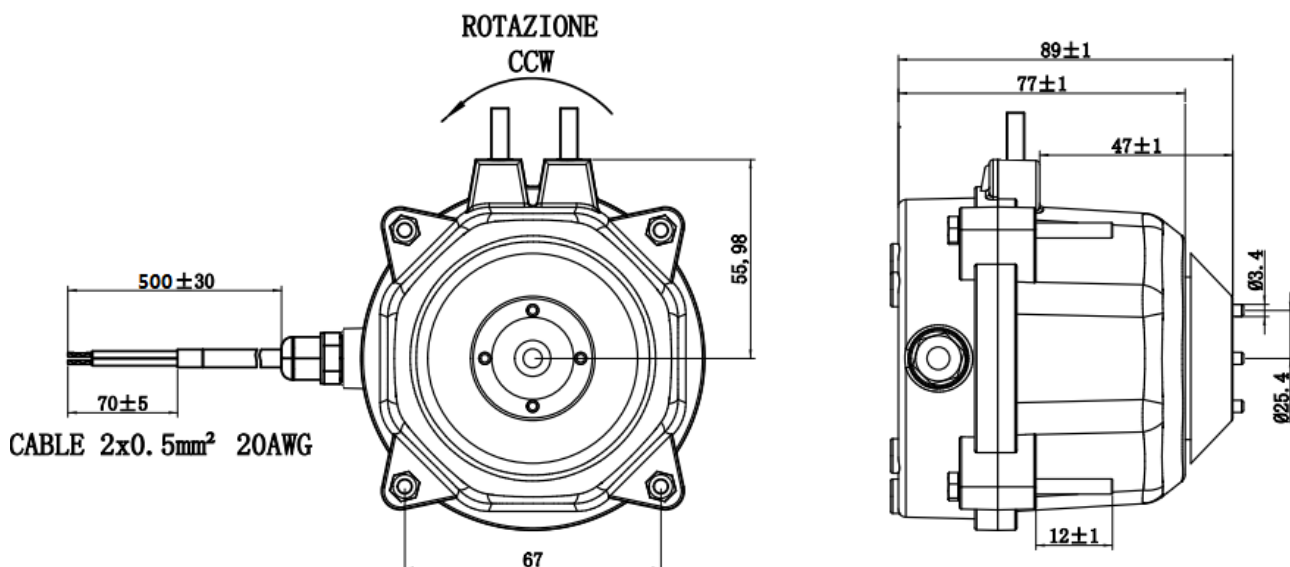


12 pz
12 pcs
12 pces

Codice Code Code	Tensione Voltage Tension V	Frequenza Frequency Fréquence Hz	Potenza Power Puissance W	Corrente Current Courant A	Velocità Speed Vitesse RPM	Efficienza Efficiency Rendement %	Portata Aria Air Flow Débit d'air m ³ /h CFM	Ventola Fan Blade Ventilateur mm
MEC20A2700	220	50/60	24,2	0,203	1310	66	700	411,95 Ø 250/34°
MEC20A2760	220	50/60	26,5	0,216	1311	65	760	447,26 Ø 300/22°
MEC20A2830	220	50/60	36,5	0,280	1305	65	830	488,46 Ø 300/28°
MEC20A1700	110	50/60	23,7	0,324	1310	66	700	411,95 Ø 250/34°
MEC20A1760	110	50/60	25,8	0,345	1311	65	760	447,26 Ø 300/22°
MEC20A1830	110	50/60	35,9	0,448	1305	65	830	488,46 Ø 300/28°

i Pale e accessori pag.128 / Accessories and blades pag. 128 / Pâles et accessoires pag. 128

Dimensioni | Dimensions | Dimensions



MOTORI A POLI SCHERMATI

Shaded Pole | Moteurs shaded pôles



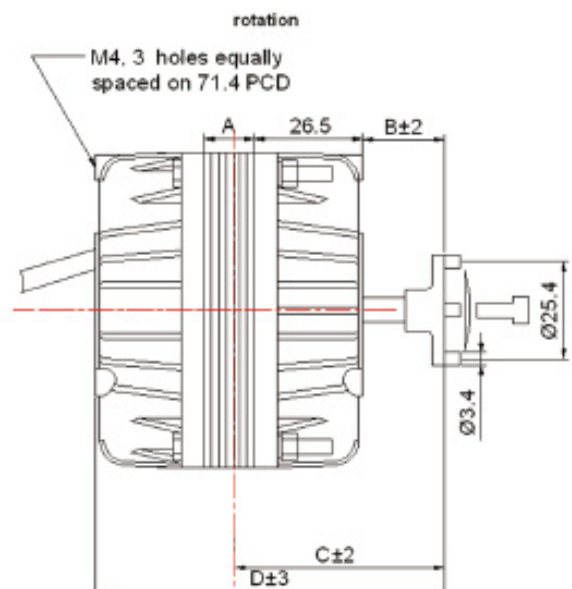
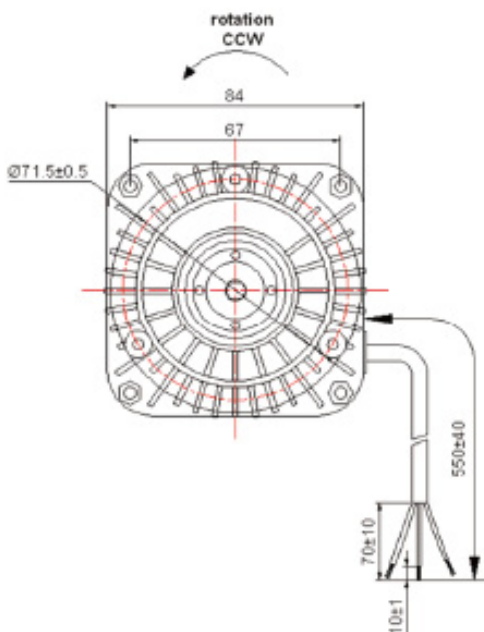
Modalità di lavoro	Working mode	Mode de travail	S1
Classe di isolamento	Insulation class	Classe d'isolement	Class B
Grado di protezione	Protection class	Degrè de protection	IP42
Temperatura di lavoro	Ambient temperature	Température d'utilisation	-30°C ~ 60°C



Codice Code Code	Tensione Voltage Tension V	Frequenza Frequency Fréquence Hz	Potenza input Rated input Puissance d'entrée W	Potenza output Rated output Puissance de sortie W	Corrente Current Courant A	Velocità Speed Vitesse RPM	Ventola Fan blade Ventilateur mm	Peso Weight Poids g	A mm	B mm	D mm	 pcs
MAC513002	220 - 240	50/60	33	5	0,21	1300	Ø 200	0,8	13	17	76	24
MAC513001	110 - 120	60	33	5	0,55	1550	Ø 200	0,8	13	17	76	24
MAC720002	220 - 240	50/60	38	7	0,23	1300	Ø 230	1,1	19	17	83	24
MAC1020002	220 - 240	50/60	40	10	0,25	1300	Ø 230	1,1	19	17	83	24
MAC1020001	110 - 120	60	40	10	0,80	1550	Ø 230	1,1	19	17	83	24
MAC1625002	220 - 240	50/60	70	16	0,45	1300	Ø 250	1,4	25	23	94	12
MAC1625001	110 - 120	60	70	16	1,01	1550	Ø 250	1,4	25	23	94	12
MAC1830002	220 - 240	50/60	73	18	0,50	1300	Ø 250	1,5	30	24	100	12
MAC1830001	110 - 120	60	75	18	1,10	1550	Ø 250	1,5	30	24	100	12
MAC2540002	220 - 240	50/60	95	25	0,70	1300	Ø 300	1,8	40	25	111	12
MAC2540001	110 - 120	60	100	25	1,40	1550	Ø 300	1,8	40	25	111	12
MAC3445002	220 - 240	50/60	120	34	0,85	1300	Ø 300	2,0	45	29	120	12
MAC3445001	110 - 120	60	110	34	1,50	1550	Ø 300	2,0	45	29	120	12

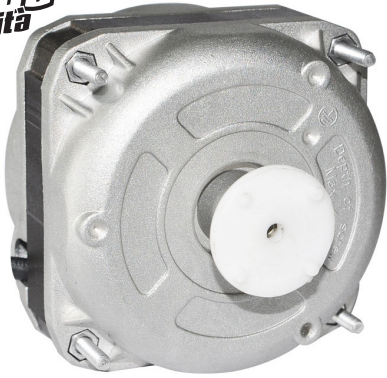
Pale e accessori pag. 128 / Accessories and blades pag. 128 / Pâles et accessoires pag. 128

Dimensioni | Dimensions | Dimensions



MOTORI A POLI SCHERMATI

Shaded Pole | *Moteurs shaded pôles*



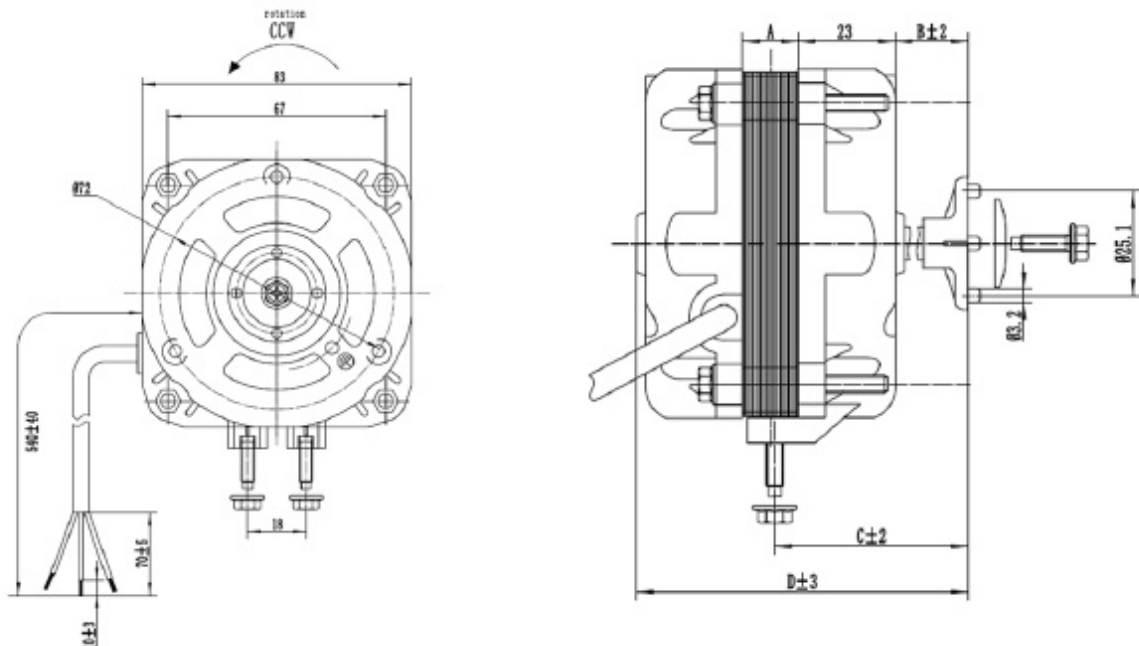
Modalità di lavoro	Working mode	Mode de travail	S1
Classe di isolamento	Insulation class	Classe d'isolement	Class B
Grado di protezione	Protection class	Degrè de protection	IP42
Temperatura di lavoro	Ambient temperature	Température d'utilisation	-30°C ~ 60°C



Codice Code Code	Tensione Voltage Tension V	Frequenza Frequency Fréquence Hz	Potenza input Rated input Puissance d'entrée W	Potenza output Rated output Puissance de sortie W	Corrente Current Courant A	Velocità Speed Vitesse RPM	Ventola Fan blade Ventilateur mm	Supporto Bracket Support	Peso Weight Poids g	A mm	B mm	C mm	D mm	 pcs
MAC513182	220 - 240	50/60	33	5	0,21	1300	Ø 200	H 72	0,8	13	17	44	76	24
MAC513181	110 - 120	60	33	5	0,55	1550	Ø 200	H 72	0,8	13	17	44	76	24
MAC720182	220 - 240	50/60	38	7	0,23	1300	Ø 230	H 84	1,1	19	17	44	83	24
MAC1020182	220 - 240	50/60	40	10	0,25	1300	Ø 230	H 84	1,1	19	17	44	83	24
MAC1020181	110 - 120	60	40	10	0,80	1550	Ø 230	H 84	1,1	19	17	44	83	24
MAC1625182	220 - 240	50/60	70	16	0,45	1300	Ø 250	H 84	1,4	25	23	50	94	12
MAC1625181	110 - 120	60	70	16	1,01	1550	Ø 250	H 84	1,4	25	23	50	94	12
MAC1830182	220 - 240	50/60	75	18	0,50	1300	Ø 250	H 109-1	1,5	30	24	51	100	12
MAC1830181	110 - 120	60	75	18	1,10	1550	Ø 250	H 109-1	1,5	30	24	51	100	12
MAC2540182	220 - 240	50/60	100	25	0,70	1300	Ø 300	H 109-1	1,8	40	25	52	111	12
MAC2540181	110 - 120	60	100	25	1,40	1550	Ø 300	H 109-1	1,8	40	25	52	111	12
MAC3445182	220 - 240	50/60	120	34	0,85	1300	Ø 300	H 109-1	2,0	45	29	56	120	12
MAC3445181	110 - 120	60	120	34	1,50	1550	Ø 300	H 109-1	2,0	45	29	56	120	12

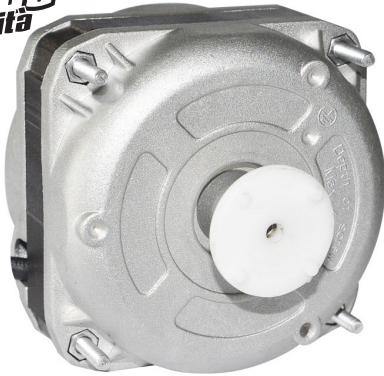
Pale e accessori pag.128 / Accessories and blades pag. 128 / Pâles et accessoires pag. 128

Dimensioni | Dimensions | Dimensions



MOTORI A POLI SCHERMATI

Shaded Pole | Moteurs shaded pôles



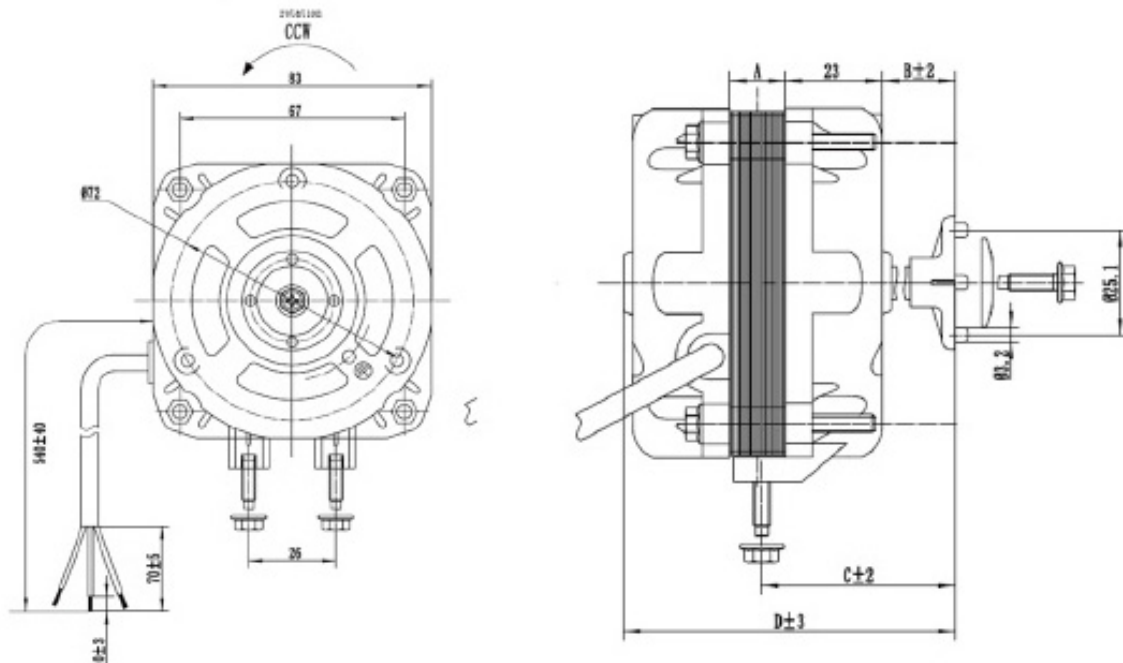
Modalità di lavoro	Working mode	Mode de travail	S1
Classe di isolamento	Insulation class	Classe d'isolement	Class B
Grado di protezione	Protection class	Degrè de protection	IP42
Temperatura di lavoro	Ambient temperature	Température d'utilisation	-30°C ~ 60°C



Codice Code	Tensione Voltage Tension V	Frequenza Frequency Fréquence Hz	Potenza input Rated input Puissance d'entrée W	Potenza output Rated output Puissance de sortie W	Corrente Current Courant A	Velocità Speed Vitesse RPM	Ventola Fan blade Ventilateur mm	Supporto Bracket Support	Peso Weight Poids g	A mm	B mm	C mm	D mm	 pcs
MAC513262	220 - 240	50/60	33	5	0,21	1300	Ø 200	H 72	0,8	13	17	44	76	24
MAC513261	110 - 120	60	33	5	0,55	1550	Ø 200	H 72	0,8	13	17	44	76	24
MAC720262	220 - 240	50/60	38	7	0,23	1300	Ø 230	H 84	1,1	19	17	44	83	24
MAC1020262	220 - 240	50/60	40	10	0,25	1300	Ø 230	H 84	1,1	19	17	44	83	24
MAC1020261	110 - 120	60	40	10	0,80	1550	Ø 230	H 84	1,1	19	17	44	83	24
MAC1625262	220 - 240	50/60	70	16	0,45	1300	Ø 250	H 84	1,4	25	23	50	94	12
MAC1625261	110 - 120	60	70	16	1,01	1550	Ø 250	H 84	1,4	25	23	50	94	12
MAC1830262	220 - 240	50/60	75	18	0,50	1300	Ø 250	H 109-1	1,5	30	24	51	100	12
MAC1830261	110 - 120	60	75	18	1,10	1550	Ø 250	H 109-1	1,5	30	24	51	100	12
MAC2540262	220 - 240	50/60	100	25	0,70	1300	Ø 300	H 109-1	1,8	40	25	52	111	12
MAC2540261	110 - 120	60	100	25	1,40	1550	Ø 300	H 109-1	1,8	40	25	52	111	12
MAC3445262	220 - 240	50/60	120	34	0,85	1300	Ø 300	H 109-1	2,0	45	29	56	120	12
MAC3445261	110 - 120	60	120	34	1,50	1550	Ø 300	H 109-1	2,0	45	29	56	120	12

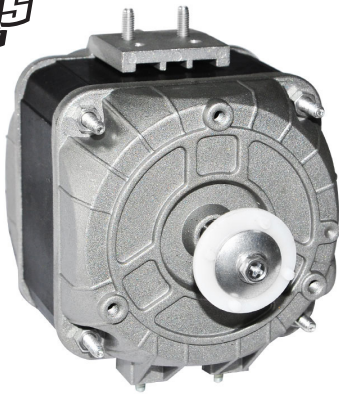
Pale e accessori pag.128 / Accessories and blades pag. 128 / Pâles et accessoires pag. 128

Dimensioni | Dimensions | Dimensions



MOTORI A POLI SCHERMATI

Shaded Pole | Moteurs shaded pôles



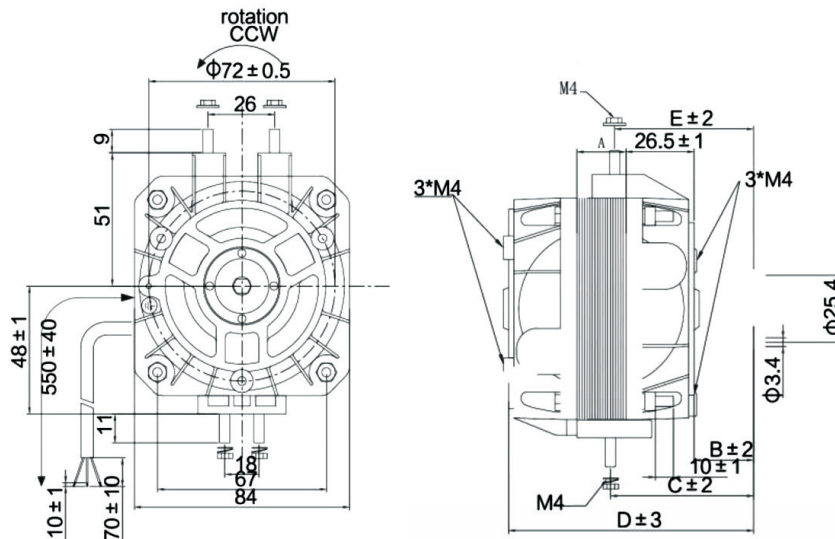
Modalità di lavoro	Working mode	Mode de travail	S1
Classe di isolamento	Insulation class	Classe d'isolement	Class B
Grado di protezione	Protection class	Degrè de protection	IP42
Temperatura di lavoro	Ambient temperature	Température d'utilisation	-30°C ~ 60°C



Codice Code	Tensione Voltage Tension V	Frequenza Frequency Fréquence Hz	Potenza input Rated input Puissance d'entrée W	Potenza output Rated output Puissance de sortie W	Corrente Current Courant A	Velocità Speed Vitesse RPM	Ventola Fan blade Ventilateur mm	Supporto Bracket Support	Peso Weight Poids g	A mm	B mm	C mm	D mm	E mm	pcs
MAC51318264Q2	220 - 240	50/60	33	5	0,21	1300	Ø 200	H 72	0,8	13	20	49	85	50	24
MAC51318264Q1	110 - 120	60	33	5	0,55	1550	Ø 200	H 72	0,8	13	20	49	85	50	24
MAC72018264Q2	220 - 240	50/60	38	7	0,23	1300	Ø 230	H 84	1,1	19	19	51	90	53	24
MAC102018264Q2	220 - 240	50/60	40	10	0,25	1300	Ø 230	H 84	1,1	19	19	51	90	53	24
MAC102018264Q1	110 - 120	60	40	10	0,80	1550	Ø 230	H 84	1,1	19	19	51	90	53	24
MAC162518264Q2	220 - 240	50/60	70	16	0,45	1300	Ø 250	H 84	1,4	25	17	47	94	57	12
MAC162518264Q1	110 - 120	60	70	16	1,01	1550	Ø 250	H 84	1,4	25	17	47	94	57	12
MAC183018264Q2	220 - 240	50/60	75	18	0,50	1300	Ø 250	H 109-1	1,5	30	21	52	103	65	12
MAC183018264Q1	110 - 120	60	75	18	1,10	1550	Ø 250	H 109-1	1,5	30	21	52	103	65	12
MAC254018264Q2	220 - 240	50/60	100	25	0,70	1300	Ø 300	H 109-1	1,8	40	18	48	110	74	12
MAC254018264Q1	110 - 120	60	100	25	1,40	1550	Ø 300	H 109-1	1,8	40	18	48	110	74	12
MAC344518264Q2	220 - 240	50/60	120	34	0,85	1300	Ø 300	H 109-1	2,0	45	25	55	122	87	12
MAC344518264Q1	110 - 120	60	120	34	1,50	1550	Ø 300	H 109-1	2,0	45	25	55	122	87	12

Pale e accessori pag.128 / Accessories and blades pag. 128 / Pâles et accessoires pag. 128

Dimensioni | Dimensions | Dimensions



MOTORI A POLI SCHERMATI

Shaded Pole | Moteurs shaded pôles



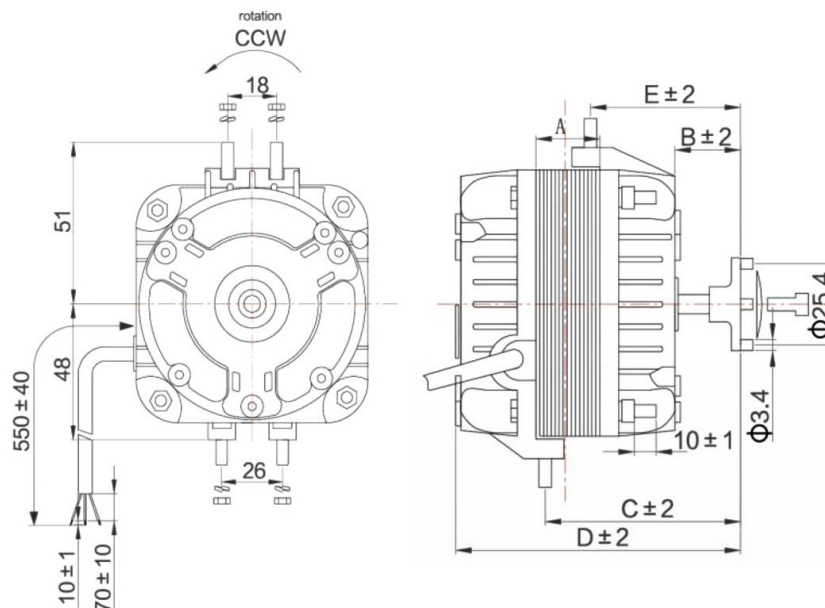
Modalità di lavoro	Working mode	Mode de travail	S1
Classe di isolamento	Insulation class	Classe d'isolement	Class B
Grado di protezione	Protection class	Degrè de protection	IP42
Temperatura di lavoro	Ambient temperature	Température d'utilisation	-30°C ~ 60°C



Codice Code	Tensione Voltage Tension V	Frequenza Frequency Fréquence Hz	Potenza input Rated input Puissance d'entrée W	Potenza output Rated output Puissance de sortie W	Corrente Current Courant A	Velocità Speed Vitesse RPM	Ventola Fan blade Ventilateur mm	Supporto Bracket Support	Peso Weight Poids g	A mm	B mm	C mm	D mm	E mm	 pcs
MAC5131826IT2	220 - 240	50/60	33	5	0,21	1300	Ø 200	H 72	0,8	13,0	13,0	46,0	76,0	50	24
MAC5131826IT1	110 - 120	60	33	5	0,55	1550	Ø 200	H 72	0,8	13,0	13,0	46,0	76,0	50	24
MAC7201826IT2	220 - 240	50/60	38	7	0,23	1300	Ø 230	H 84	1,1	19,5	13,5	53,0	84,0	50	24
MAC10201826IT2	220 - 240	50/60	40	10	0,25	1300	Ø 230	H 84	1,1	19,5	13,5	53,0	84,0	54	24
MAC10201826IT1	110 - 120	60	40	10	0,80	1550	Ø 230	H 84	1,1	19,5	13,5	53,0	84,0	54	24
MAC16251826IT2	220 - 240	50/60	70	16	0,45	1300	Ø 250	H 84	1,4	25,0	20,0	48,5	96,0	55	12
MAC16251826IT1	110 - 120	60	70	16	1,01	1550	Ø 250	H 84	1,4	25,0	20,0	48,5	96,0	55	12
MAC18301826IT2	220 - 240	50/60	75	18	0,50	1300	Ø 250	H 109-1	1,5	30,0	20,0	53,0	106,0	64	12
MAC18301826IT1	110 - 120	60	75	18	1,10	1550	Ø 250	H 109-1	1,5	30,0	20,0	53,0	106,0	64	12
MAC25401826IT2	220 - 240	50/60	100	25	0,70	1300	Ø 300	H 109-1	1,8	40,0	22,0	56,5	114,0	75	12
MAC25401826IT1	110 - 120	60	100	25	1,40	1550	Ø 300	H 109-1	1,8	40,0	22,0	56,5	114,0	75	12
MAC34451826IT2	220 - 240	50/60	120	34	0,85	1300	Ø 300	H 109-1	2,0	45,0	26,5	58,5	124,5	82	12
MAC34451826IT1	110 - 120	60	120	34	1,50	1550	Ø 300	H 109-1	2,0	45,0	26,5	58,5	124,5	82	12

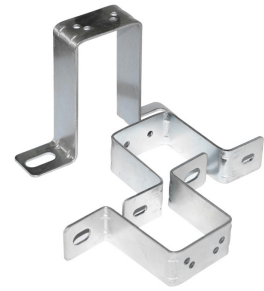
Pale e accessori pag.128 / Accessories and blades pag. 128 / Pâles et accessoires pag. 128

Dimensioni | Dimensions | Dimensions



ACCESSORI

Accessories | Accessoires



1 pz
1 pcs
1 pces

Codice Code Code	Pala Ø154 Blade Ø154 Pâle Ø154	Pala Ø172 Blade Ø172 Pâle Ø172	Pala Ø200 Blade Ø200 Pâle Ø200	Pala Ø230 Blade Ø230 Pâle Ø230	Pala Ø250 Blade Ø250 Pâle Ø250	Pala Ø254 Blade Ø254 Pâle Ø254	Pala Ø300 Blade Ø300 Pâle Ø300
------------------------	--------------------------------------	--------------------------------------	--------------------------------------	--------------------------------------	--------------------------------------	--------------------------------------	--------------------------------------

Pale Metalliche | Metallic Blades | Pâle Métallique

MAC513xy	28°	31°	28°	31°	28°	-	-	-	-	-	-	-	-
MAC720xy	-	-	-	-	28°	31°	28°	-	-	-	-	-	-
MAC1020xy	-	-	-	-	28°	31°	28°	-	-	-	-	-	-
MAC1625xy	-	-	-	-	31°	-	-	-	22°	28°	-	28°	-
MAC1830xy	-	-	-	-	-	-	-	-	28°	28°	31°	-	22°
MAC2540xy	-	-	-	-	-	-	-	31°	-	31°	-	22°	25°
MAC3445xy	-	-	-	-	-	-	-	-	-	-	-	25°	28°

Pale Plastiche Bianche | White Plastic Blades | Pâles en plastique blanc

MAC08Axy	-	-	28°	-	22° - 26°	22° - 28°	22°	28°	-	-	-	-	-
MAC12Axy	-	-	-	-	22° - 26°	22° - 28°	22°	28°	-	-	28°	-	-
MAC20Axy	-	-	-	-	-	-	-	-	34°	-	-	-	22° 28°

Pale Plastiche low Noise | Plastic Blades Low Noise | Pâles plastique Low Noise

MAC08Axy	28°	-	28°	34°	28°	-	28°	-	-	-	-	-	-
MAC12Axy	-	-	28°	34°	28°	-	28°	-	-	-	-	-	-

Codice Code Code	Dim.H Dim.H Dim.h	Dim.A Dim.A Dim.A	Dim.B Dim.B Dim.B	Dim.L1 Dim.L1 Dim.L1
------------------------	-------------------------	-------------------------	-------------------------	----------------------------

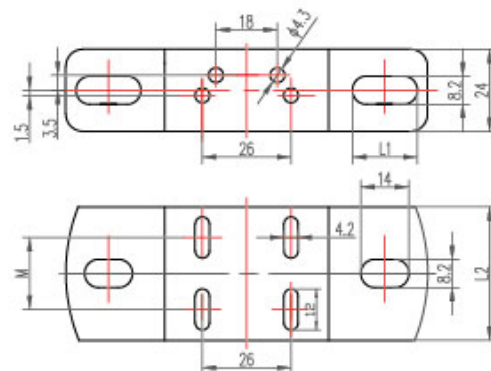
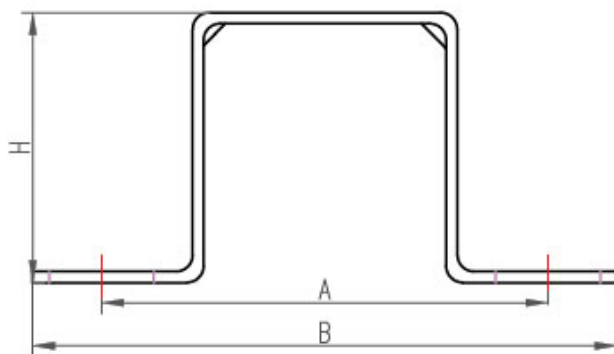
Supportil Bracket | Support

MACBKT55	55	81	106	13
MACBKT62	64	81	106	13
MACBKT72	72	81	106	13
MACBKT84	84	81	106	20
MACBKT90	90	81	106	20
MACBKT109-1	109	81	106	14



x= diametro/diameter/diamètre
y= inclinazione/inclination/inclinaison

Dimensioni Supporti | Dimensions Bracket | Dimensions support



ACCESSORI

ACCESSORIES | ACCESSOIRES



INDICE Index | *Index*
GRIGLIE METALLICHE

 Metal finger guards | *Grilles métalliques*

GRIGLIE PLASTICHE

 Plastic finger guards | *Grilles plastiques*

FILTRI METALLICI

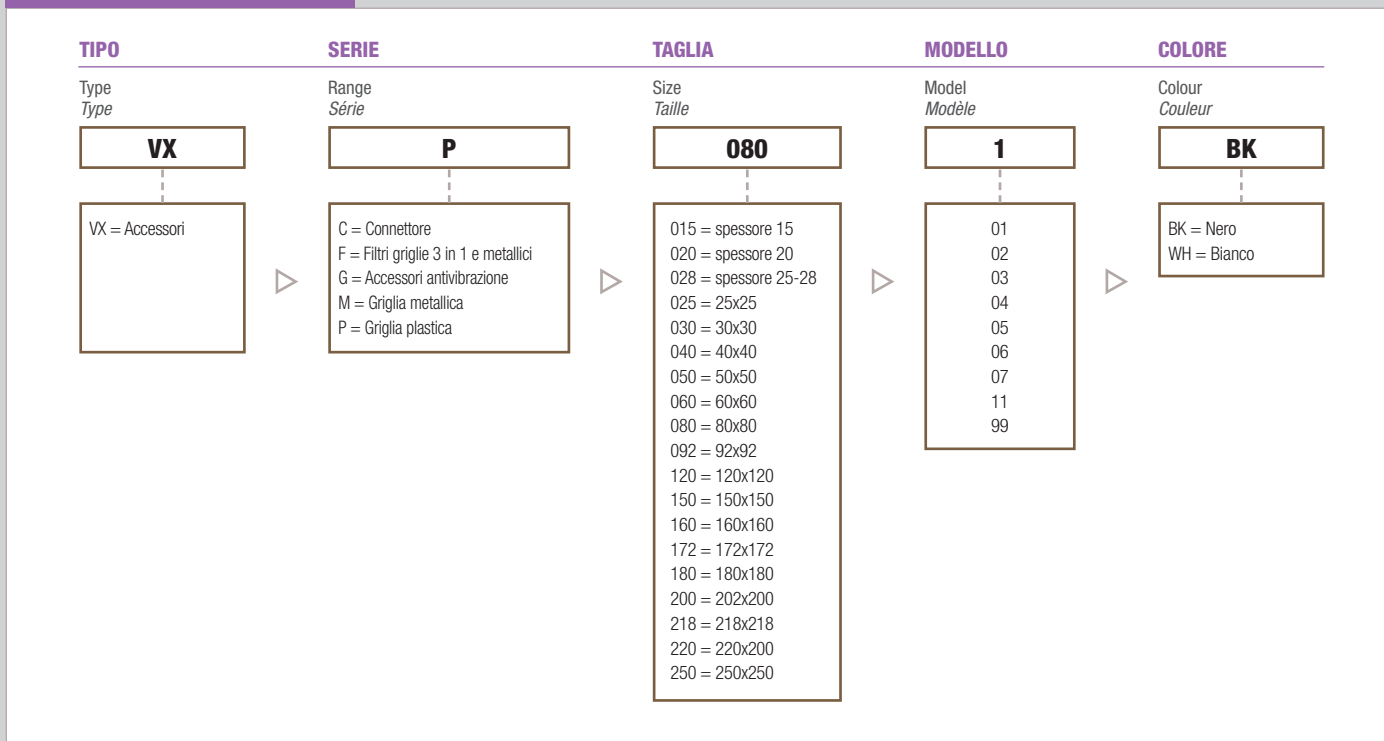
 Metallic filters | *Filtres métalliques*

ACCESSORI DI FISSAGGIO ANTIVIBRAZIONE

 Antivibration fixing accessories | *Accessoires de fixation antivibration*

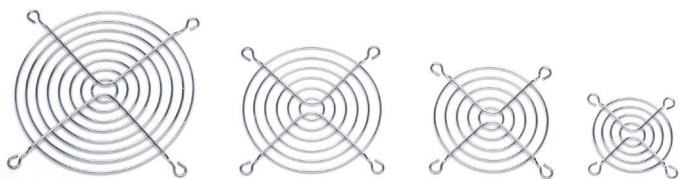
CONNETTORE

 Connector | *Connecteur*

STRUTTURA DEL CODICE Code structure | *Structure du code*


ACCESSORI

Accessories | Accessoires



GRIGLIE METALLICHE

Metal finger guards | Grilles métalliques

Materiale:
Filo metallico basso contenuto carbonio

Material:
Low carbon steel wire

Matériel:
Fil métallique faible contenu de carbone

Diametro filo:
1,4 / 2,3 mm

Ring diameter:
1,4 / 2,3 mm

Diamètre du fil:
1,4 / 2,3 mm

Finitura:
Nichelato cromato lucido

Finish:
Bright nickel chrome

Finition:
Nickelé chromé brillant

Distanza spire:
3,95 / 5,98 mm

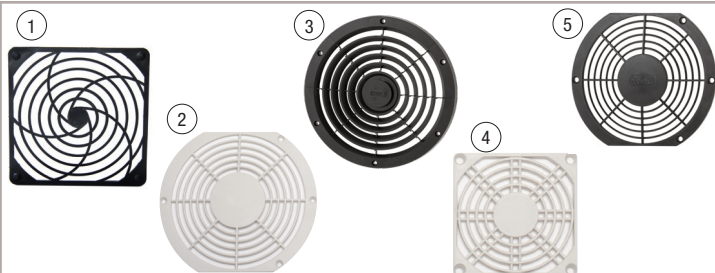
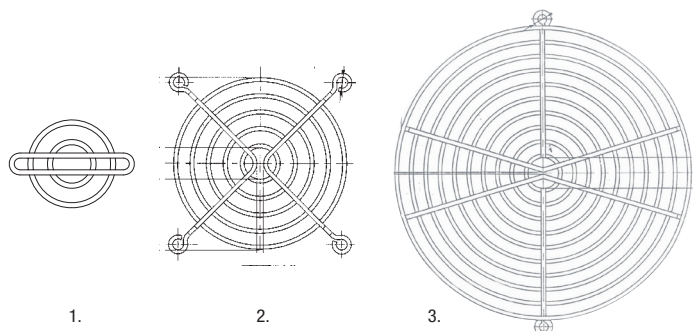
Spacing between rings:
3,95 / 5,98 mm

Distance des spires:
3,95 / 5,98 mm



Codice Code Code	Misura Size Taille	Disegno Drawing Dessin	
VXM 025 01	25x25	1	200
VXM 030 01	30x30	2	100
VXM 040 01	40x40	2	100
VXM 050 01	50x50	2	100
VXM 060 01	60x60	2	100
VXM 080 01	80x80	2	100
VXM 092 01	92x92	2	100
VXM 120 01	120x120	2	100
VXM 150 01	150x150	2	100
VXM 172 01	172x150	3	100
VXM 250 01	250x250	3	50

Disegno | Drawing | Dessin



CONNETTORI E GRIGLIE PLASTICHE

Plastic finger guards | Grilles plastiques autobloquantes

Materiale:
Nylon caricato vetro UL94-V0

Material:
Filled glass nylon UL94-V0

Matériel:
Nylon chargé en fibre de verre UL94-V0

Colore:
Nero / Bianco RAL 7035

Colour:
Black / White RAL 7035

Couleur:
Noir / Blanc RAL 7035



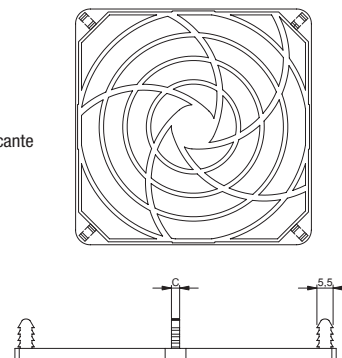
Codice Code Code	Misura Size Taille	Foto Photo Photo	Colore Colour Couleur	Misura C Size C Taille C	
VXP 080 01 BK	80x80	1	■		100
VXP 092 01 BK	92x92	1	■		100
VXP 120 01 BK	120x120	1	■		100
VXP 160 01 BK	160x160	1	■		200
VXP 172 01 BK	172x150	5	■		200
VXP 180 01 BK	180x180	1	■		200
VXP 218 01 BK	218x218	1	■		100
VXP 220 01 BK	220x220	3	■		100
VXP 250 01 BK	250x250	3	■		100
VXP 080 01 WH	80x80	4	□		100
VXP 092 01 WH	92x92	4	□		100
VXP 120 01 WH	120x120	4	□		100
VXP 160 01 WH	160x160	4	□		200
VXP 172 01 WH	172x150	2	□		200
VXP 180 01 WH	180x180	4	□		200
VXP 200 01 WH	218x218	4	□		100
VXP 220 01 WH	220x220	3	□		100
VXP 250 01 WH	250x250	3	□		100

Griglie plastiche autobloccanti | Self-locking plastic finger guards | Grilles plastiques

VXP 080 11 BK	80x80	■	2,8	20
VXP 092 11 BK	92x92	■	2,6	20
VXP 120 11 BK	120x120	■	3,0	10

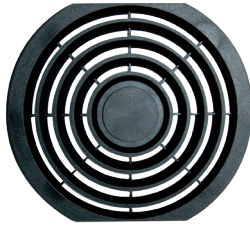
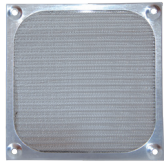
Disegno | Drawing | Dessin

Griglia plastica autobloccante



ACCESSORI

Accessories | Accessoires



FILTRI

Filters | Filtres

Materiale:
Nylon caricato vetro
UL94-V0

Material:
Filled glass nylon
UL94-V0

Matériel:
Nylon chargé en fibre de
verre UL94-V0

Colore:
Nero / Bianco RAL 7035

Colour:
Black / White RAL 7035

Couleur:
Noir / Blanc RAL 7035

Filtro:
Spugna poliester bianca

Filter:
Felt polyester white

Filtre:
Eponge polyester
blanche

Filtro metallico:
Alluminio / acciaio inox

Metal filter:
Aluminum / stainless steel

Filtre métallique:
Aluminium / acier inox



Codice Code Code	Misura Size Taille	Colore Colour Couleur	
------------------------	--------------------------	-----------------------------	--

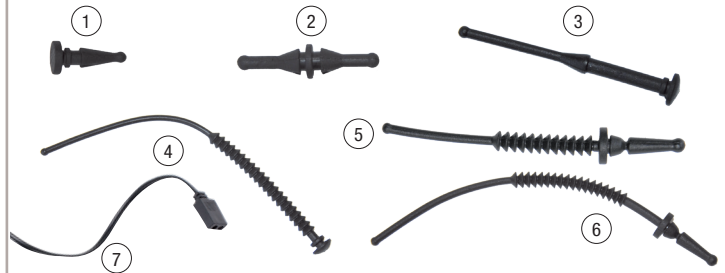
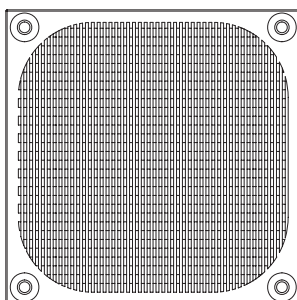
Griglie 3 in 1 | 3 in 1 finger guards | Grilles 3 en 1

VXF 040 01 BK	40x40	■	100
VXF 060 01 BK	60x60	■	100
VXF 080 01 BK	80x80	■	100
VXF 092 01 BK	92x92	■	100
VXF 120 01 BK	120x120	■	100
VXF 172 01 BK	172x150	■	100
VXF 080 01 WH	80x80	□	100
VXF 092 01 WH	92x92	□	100
VXF 120 01 WH	120x120	□	100
VXF 172 01 WH	172x150	□	100

Filtri metallici | Metal filters | Filtres métalliques

VXF 060 11	60x60		100
VXF 080 11	80x80		100
VXF 092 11	92x92		100
VXF 120 11	120x120		100

Disegno | Drawing | Dessin



ACCESSORI DI FISSAGGIO ANTIVIBRAZIONE

Antivibration fixing accessories | Accessoires de fixation antivibration

Materiale:
1 = EPDM 40 shore A
2 = Gomma siliconica 40
shore A

Material:
1 = EPDM 40 shore A
2 = Silicone rubber 40
shore A

Matériel:
1 = EPDM 40 shore A
2 = Caoutchouc silicone
40 shore A

Colore: Nero

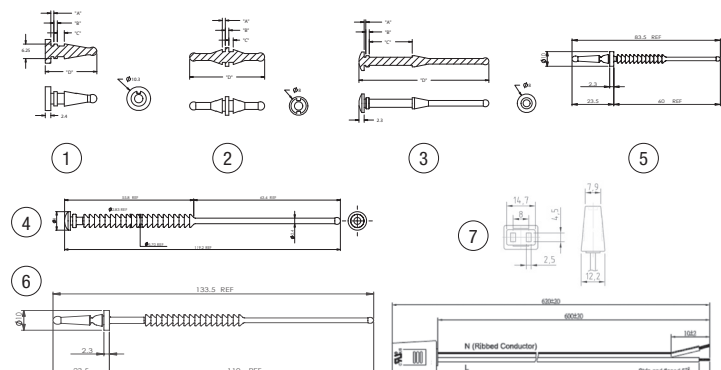
Colour: Black

Couleur: Noir

Codice Code Code	Descrizione Description Description	Misura Size Taille	Disegno Drawing Dessin	Materiale Material Matériel	
VXG 999 01 BK	Perno singolo/Single pivot/ Plot seul	---	1	1	1.000
VXG 999 02 BK	Perno doppio/Double pivot/ Plot double	---	2	1	1.000
VXG 020 03 BK	Perno/Pivot/Plot	20 mm	3	2	1.000
VXG 015 03 BK	Perno/Pivot/Plot	15 mm	3	2	1.000
VXG 028 03 BK	Perno/Pivot/Plot	25-28 mm	3	2	1.000
VXG 999 04 BK	Stringa testa piana/ Flat-head pivot/Plot tête plate	---	4	2	500
VXG 999 05 BK	Stringa sporgente/Protruding pivot/Plot proéminent	10-25 mm	5	2	1.000
VXG 999 06 BK	Stringa sporgente/Protruding pivot/Plot proéminent	25-51mm	6	2	1.000
VXC 999 01 BK	Presca dritta/Straight socket/ Prise droite	60cm	7		50
VXC 999 11 BK	Presca dritta/ Straight socket/ Prise droite	1mt	7		50
VXC 999 15 BK	Presca dritta/Straight socket/ Prise droite	1,5mt	7		50
VXC 999 21 BK	Presca dritta/Straight socket/ Prise droite	2mt	7		50

Code	Fig.	A	B	C	D	Fan Thickness	Fan Hole Diameter	Panel Thickness	Panel Hole Diameter
VXG 999 01 BK	1	1,3	1,5	3	22,2	3,1	5 +/- 1	1,4 (max)	5 +/- 1
VXG 999 02 BK	2	1,3	1,5	1,9	32,3	2	5 +/- 1	1,4 (max)	5 +/- 1
VXG 020 03 BK	3	0,7	1,5	18,5	56	20	3,5 +/- 1	0,8 (max)	3,5 +/- 1
VXG 015 03 BK	3	2,5	2	14	53,8	15	4,3 +/- 0,2	3 (max)	4,3 +/- 0,2
VXG 028 03 BK	3	0,7	1,5	24	73	25 - 28	3,5 +/- 1	0,8 (max)	3,5 +/- 1
VXG 999 04 BK	4	-	-	-	-	10 - 51	3,2 - 4,5	1 - 1,5	4,5 - 4,8
VXG 999 05 BK	5	-	-	-	-	up to 10 up to 25	3,2 - 3,5 4 - 4,5	0,8 - 1,6	4,5 - 5
VXG 999 06 BK	6	-	-	-	-	25 - 51	4 - 4,5	0,8 - 1,6	4,5 - 5

Disegno | Drawing | Dessin



GRUPPI DI VENTILAZIONE

FILTERS WITH FANS | GROUPES DE VENTILATION



PARTNERS

KAKU[®]

INDICE Index | Index

FILTRI

Filters | *Filtres*



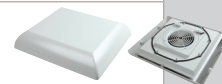
GRUPPI DI VENTILAZIONE

Filter with fans | *Groupes de ventilation*



TORRINI

Roof mount | *Tourelles d'extraction*



RISCALDATORI VENTILATI

Heaters | *Système de chauffage ventilé*



TERMOSTATI

Thermostat | *Thermostat*



STRUTTURA DEL CODICE Code structure | Structure du code

FILTRI E GRUPPI	DIMENSIONE FILTRO	TIPO FILTRO	MATERIALE FILTRO	DIMENSIONE VENTOLA	VELOCITÀ VENTOLA	TENSIONE	DIREZIONE ARIA	GRIGLIA
Filters and groups <i>Filtres et groupes</i>	Filter size <i>Dimension filtre</i>	Filter type <i>Type de filtre</i>	Filter material <i>Matériau du filtre</i>	Fan size <i>Dimension du ventilateur</i>	Fan speed <i>Vitesse</i>	Voltage <i>Tension</i>	Air Direction <i>Direction de l'air</i>	Finger Guard <i>Grilles</i>
VGF	04	C2	M	1225	H	A2	P	M
VXU = Filtro VGF = Gruppo Filtro	01 = 109 x 109 02 = 121 x 121 03 = 148,5 x 148,5 04 = 204x204 05 = 255 x 255 06 = 322 x 322	C1 = Filtro C2 = Filtro con Protezione esterna	(vuoto) = plastica M = Metallo	8025 = 80 x 80 x 25 8038 = 80 x 80 x 38 9225 = 92 x 92 x 25 9238 = 92 x 92 x 38 1225 = 120 x 120 x 25 1238 = 120 x 120 x 38 1738 = 172 x 150 x 38 1751 = 172 x 150 x 51 1865 = 180 x 180 x 65 2260 = 220 x 60 2589 = 254 x 89	H = Alta	A1 = 115 Vac A2 = 230 Vac 05 = 5 VDC 12 = 12 VDC 24 = 24 VDC 48 = 48 VDC	P = Premente (Fuori quadro, etichetta non visibile) A = Aspitante (Entro quadro, etichetta a vista)	M = Griglia Metallica P = Griglia Plastica

INFORMAZIONI GENERALI General Information | Informations Générales

MATERIALE

I gruppi di ventilazione sono costituiti da un filtro in ABS UL94V-0 e da una protezione esterna in policarbonato, resistente ai raggi UV. È inoltre disponibile una versione completamente in metallo.

CLASSE DI PROTEZIONE

Tutti i gruppi di ventilazione sono conformi alla classe d'isolamento 1 e possono essere forniti con grado di protezione IP54.

PROTEZIONE

In caso di blocco del motore tutti i ventilatori AC sono protetti all'impedenza o termicamente.

MATERIAL

Ventilation group filters are composed by an ABS UL94V-0 filter and a polycarbonate external protection proof to UV ray. It's also available a full metal version of ventilation group filters.

PROTECTION CLASS

All ventilation group filters are compliant to isolation class 1 and they're available with protection class IP54.

PROTECTION

In case of engine block all AC fans are protected either to the impedance or thermically.

MATERIEL

Les groupes de ventilation sont composés d'un filtre en ABS UL94V-0 et d'une protection extérieure en polycarbonate résistante aux UV. Une version complète de filtres pour groupes de ventilation tout en métal est également disponible.

CLASSE DE PROTECTION

Tous les filtres du groupe de ventilation sont conformes à la classe d'isolation 1 et peuvent être fournis avec un degré de protection IP54.

PROTECTION

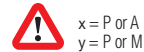
En cas de blocage du moteur, tous les ventilateurs AC sont protégés soit à l'impédance soit thermiquement.

Max m³/h 52,7

109x109 mm
FILTRI E GRUPPI | Filters and groups | *Filtres et groupes*



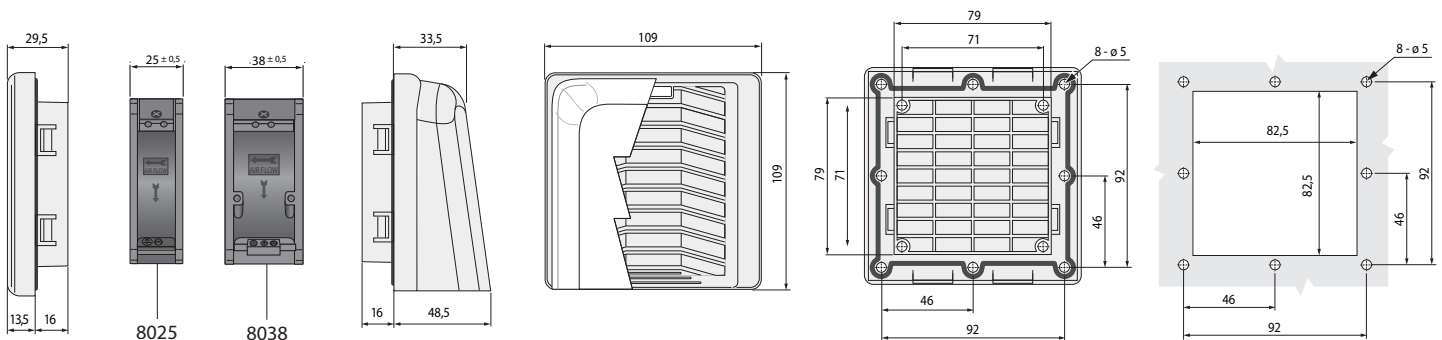
Alimentazione	Power source	Source d'alimentation	115 - 230 Vac 60/50Hz
Potenza max	Max. power	Puissance maximale	15 Watt
Materiale filtro	Filter material	Matériau du filtre	ABS, UL94-V0
Materiale protezione esterna	External protection material	Matériau de protection externe	Polycarbonate PC+UV
Colore	Colour	Couleur	RAL 7035
Fissaggio	Fixing	Fixation	Snap-in / Screw
Materiale ventilatore	Fan material	Matériau du ventilateur	Magnesium alloy Mg
Connessione	Connection	Connexion	Faston 2,8mm/Lead wire AWG 22
Sistema di supporto	Bearing system	Système de support	Ball Bearing
Tipo di protezione	Protection type	Type de protection	Impedance
Temperatura di utilizzo	Operating temperature	Température d'utilisation	-10°C +55°C
Grado di protezione	Sealing	Degré de Protection	IP54



A richiesta ventilatori 12/24/48Vdc
 On request 12/24/48 Vdc fans
 Sur demande ventilateurs 12/24/48Vdc

Code	Dim. Ventil.	Tensione	Frequenza	Corrente	Potenza	Portata Aria	Portata Aria con filtro	Rumore	Dimensioni	Peso	
Code	Fan dimension Dim. du ventilateur mm	Voltage Tension V	Frequency Fréquence Hz	Current Courant A	Power Puissance W	Air Flow Débit d'air m ³ /h CFM	Air Flow with filter Débit d'air avec filtre m ³ /h CFM	Noise Niveau sonore dbA	Dimensions Dimensions mm	Weight Poids g	
Gruppo filtro Filter group Unité de filtrage											
VXU01A	---	---	---	---	---	---	---	---	109x109x29,5	86	20
VGFO1C18025HA1xy	80X80X25	115VAC	60	0,12	13	37,38 22	26,16 15,4	32	109x109x59,5	296	24
VGFO1C18038HA1xy	80X80X38	115VAC	60	0,13	12	52,70 31	36,87 21,7	32	109x109x72,5	346	24
VGFO1C18025HA2xy	80X80X25	230VAC	50	0,08	15	30,58 18	21,41 12,6	30	109x109x59,5	296	24
VGFO1C18038HA2xy	80X80X38	230VAC	50	0,07	15	40,80 24	28,54 16,8	30	109x109x72,5	346	24
Gruppo filtro con protezione esterna Filter group with external protection Unité de filtrage avec protection externe											
VXU01B	---	---	---	---	---	---	---	---	109x109x64,5	128	10
VGFO1C28025HA1xy	80X80X25	115VAC	60	0,12	13	37,38 22	26,16 15,4	32	109x109x95,0	338	24
VGFO1C28038HA1xy	80X80X38	115VAC	60	0,13	12	52,70 31	36,87 21,7	32	109x109x108	388	24
VGFO1C28025HA2xy	80X80X25	230VAC	50	0,08	15	30,58 18	21,41 12,6	30	109x109x95,0	338	24
VGFO1C28038HA2xy	80X80X38	230VAC	50	0,07	15	40,80 24	28,54 16,8	30	109x109x108	388	24

Dimensioni | Dimensions | Dimensions





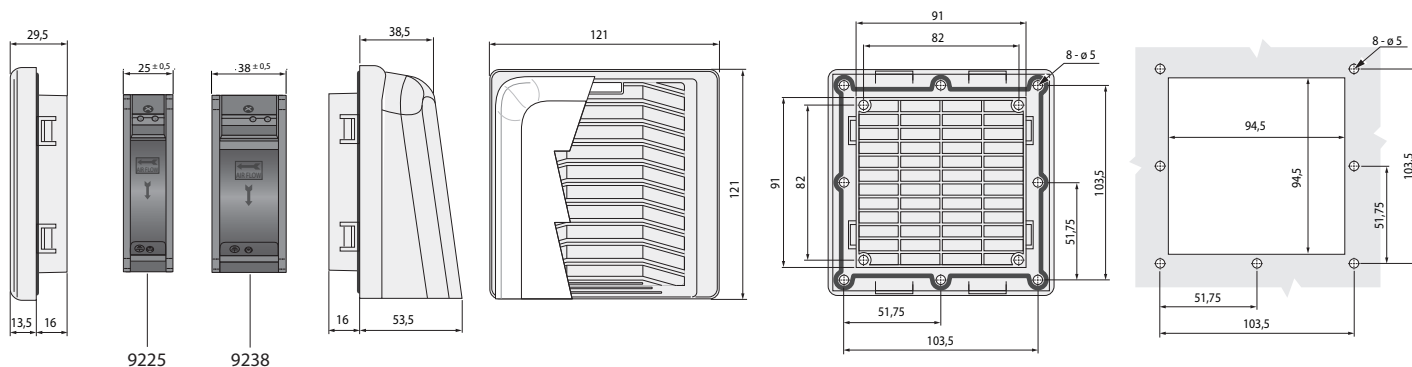
Alimentazione	Power source	Source d'alimentation	115 - 230 Vac 60/50Hz
Potenza max	Max. power	Puissance maximale	17 Watt
Materiale filtro	Filter material	Matériau du filtre	ABS, UL94-V0
Materiale protezione esterna	External protection material	Matériau de protection externe	Polycarbonate PC+UV
Colore	Colour	Couleur	RAL 7035
Fissaggio	Fixing	Fixation	Snap-in / Screw
Materiale ventilatore	Fan material	Matériau du ventilateur	Magnesium alloy Mg
Connessione	Connection	Connexion	Faston 2,8mm
Sistema di supporto	Bearing system	Système de support	Ball Bearing
Tipo di protezione	Protection type	Type de protection	Impedance
Temperatura di utilizzo	Operating temperature	Température d'utilisation	-10°C +55°C
Grado di protezione	Sealing	Degré de Protection	IP54



A richiesta ventilatori 12/24/48Vdc
 On request 12/24/48 Vdc fans
 Sur demande ventilateurs 12/24/48Vdc

Codice Code Code	Dim. Ventil. Fan dimension Dim. du ventilateur mm	Tensione Voltage Tension V	Frequenza Frequency Fréquence Hz	Corrente Current Courant A	Potenza Power Puissance W	Portata Aria Air Flow Débit d'air m ³ /h CFM	Portata Aria con filtro Air Flow with filter Débit d'air avec filtre m ³ /h CFM	Rumore Noise Niveau sonore dbA	Dimensioni Dimensions Dimensions mm	Peso Weight Poids g			
Gruppo filtro Filter group Unité de filtrage													
VXU02A	---	---	---	---	---	---	---	---	121X121X29,5	103	20		
VGFO2C19225HA1xy	92X92X25	115VAC	60	0,15	16	62,86	37	44,00	25,9	37	121X121X59,5	306	24
VGFO2C19238HA1xy	92X92X38	115VAC	60	0,14	14	84,95	50	59,47	35,0	41	121X121X72,5	416	24
VGFO2C19225HA2xy	92X92X25	230VAC	50	0,08	17	50,97	30	35,68	21,0	35	121X121X59,5	306	24
VGFO2C19238HA2xy	92X92X38	230VAC	50	0,08	14	67,96	40	47,57	28,0	37	121X121X72,5	416	24
Gruppo filtro con protezione esterna Filter group with external protection Unité de filtrage avec protection externe													
VXU02B	---	---	---	---	---	---	---	---	---	---	121X121X69,5	156	10
VGFO2C29225HA1xy	92X92X25	115VAC	60	0,15	16	62,86	37	44,00	25,9	37	121X121X99,5	376	24
VGFO2C29238HA1xy	92X92X38	115VAC	60	0,14	14	84,95	50	59,47	35,0	41	121X121X112	458	24
VGFO2C29225HA2xy	92X92X25	230VAC	50	0,08	17	50,97	30	35,68	21,0	35	121X121X99,5	376	24
VGFO2C29238HA2xy	92X92X38	230VAC	50	0,08	14	67,96	40	47,57	28,0	37	121X121X112	458	24

Dimensioni | Dimensions | Dimensions



Max m³/h **169,90**

149x149 mm
FILTRI E GRUPPI | Filters and groups | *Filtres et groupes*



Alimentazione	Power source	Source d'alimentation	115 - 230 Vac 60/50Hz
Potenza max	Max. power	Puissance maximale	21 Watt
Materiale filtro	Filter material	Matériau du filtre	ABS, UL94-V0
Materiale protezione esterna	External protection material	Matériau de protection externe	Polycarbonate PC+UV
Colore	Colour	Couleur	RAL 7035
Fissaggio	Fixing	Fixation	Snap-in / Screw
Materiale ventilatore	Fan material	Matériau du ventilateur	Magnesium alloy Mg
Connessione	Connection	Connexion	Faston 2,8mm
Sistema di supporto	Bearing system	Système de support	Ball Bearing
Tipo di protezione	Protection type	Type de protection	Impedance
Temperatura di utilizzo	Operating temperature	Température d'utilisation	-10°C +55°C
Grado di protezione	Sealing	Degré de Protection	IP54



Disponibile anche in versione metallica
 Metallic version available
 Disponible également en version métallique



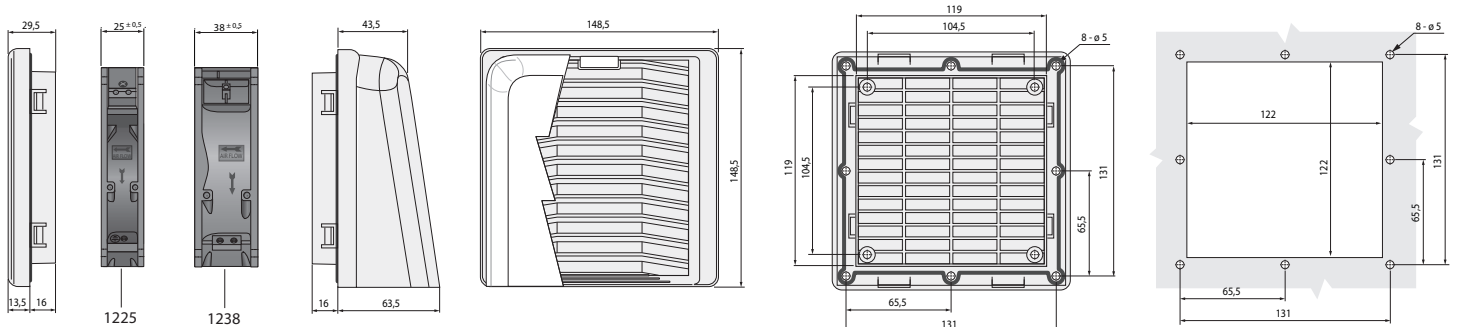
x = P or A
 y = P or M



A richiesta ventilatori 12/24/48Vdc
 On request 12/24/48 Vdc fans
 Sur demande ventilateurs 12/24/48Vdc

Code Code	Dim. Ventil. Fan dimension Dim. du ventilateur mm	Tensione Voltage Tension V	Frequenza Frequency Fréquence Hz	Corrente Current Courant A	Potenza Power Puissance W	Portata Aria Air Flow Débit d'air m³/h	CFM	Portata Aria con filtro Air Flow with filter Débit d'air avec filtre m³/h	CFM	Rumore Noise Niveau sonore dbA	Dimensioni Dimensions Dimensions mm	Peso Weight Poids g	
Gruppo filtro Filter group Unité de filtrage													
VXU03A	---	---	---	---	---	---	---	---	---	---	149X149X29,5	130	20
VGF03C11225HA1xy	120X120X25	115VAC	60	0,17	18	127,42	75	89,20	52,5	43	149X149X59,5	390	24
VGF03C11238HA1xy	120X120X38	115VAC	60	0,22	18	169,90	100	118,93	70,0	51	149X149X72,5	585	24
VGF03C11225HA2xy	120X120X25	230VAC	50	0,10	20	112,13	66	78,49	46,2	40	149X149X59,5	390	24
VGF03C11238HA2xy	120X120X38	230VAC	50	0,13	21	142,72	84	100,00	58,8	49	149X149X72,5	585	24
Gruppo filtro con protezione esterna Filter group with external protection Unité de filtrage avec protection externe													
VXU03B	---	---	---	---	---	---	---	---	---	---	149X149X79,5	230	10
VGF03C21225HA1xy	120X120X25	115VAC	60	0,17	18	127,42	75	89,20	52,5	43	149X149X105	490	24
VGF03C21238HA1xy	120X120X38	115VAC	60	0,22	18	169,90	100	118,93	70,0	51	149X149X113,5	685	24
VGF03C21225HA2xy	120X120X25	230VAC	50	0,10	20	112,13	66	78,49	46,2	40	149X149X105	490	24
VGF03C21238HA2xy	120X120X38	230VAC	50	0,13	21	142,72	84	100,00	58,8	49	149X149X113,5	685	24

Dimensioni | Dimensions | Dimensions





Alimentazione	Power source	Source d'alimentation	115 - 230 Vac 60/50Hz
Potenza max	Max. power	Puissance maximale	45 Watt
Materiale filtro	Filter material	Matériau du filtre	ABS, UL94-V0
Materiale protezione esterna	External protection material	Matériau de protection externe	Polycarbonate PC+UV
Colore	Colour	Couleur	RAL 7035
Fissaggio	Fixing	Fixation	Snap-in / Screw
Materiale ventilatore	Fan material	Matériau du ventilateur	Magnesium alloy Mg
Connessione	Connection	Connexion	Faston 2,8mm
Sistema di supporto	Bearing system	Système de support	Ball Bearing
Tipo di protezione	Protection type	Type de protection	Impedance
Temperatura di utilizzo	Operating temperature	Température d'utilisation	-10°C +55°C
Grado di protezione	Sealing	Degré de Protection	IP54



Disponibile anche in versione metallica
Metallic version available
Disponible également en version métallique

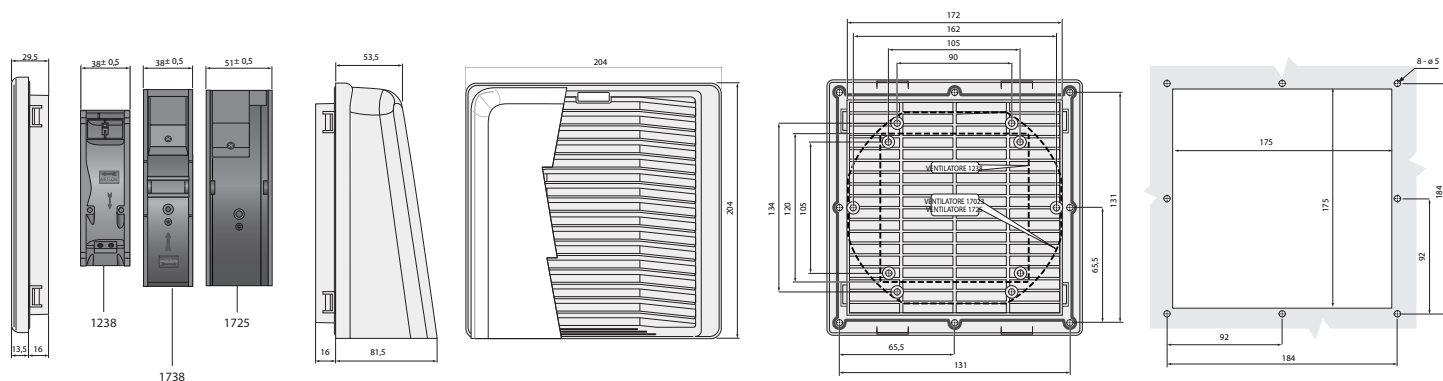


x = P or A
y = P or M



A richiesta ventilatori 12/24/48Vdc
On request 12/24/48 Vdc fans
Sur demande ventilateurs 12/24/48Vdc

Codice Code Code	Dim. Ventil. Fan dimension Dim. du ventilateur mm	Tensione Voltage Tension V	Frequenza Frequency Fréquence Hz	Corrente Current Courant A	Potenza Power Puissance W	Portata Aria Air Flow Débit d'air m ³ /h CFM	Portata Aria con filtro Air Flow with filter Débit d'air avec filtre m ³ /h CFM	Rumore Noise Niveau sonore dbA	Dimensioni Dimensions Dimensions mm	Peso Weight Poids g	
Gruppo filtro Filter group Unité de filtrage											
VXU04A	---	---	---	---	---	---	---	---	204X204X29,5	220	20
VGf04C11225HA1xy	120X120X25	115VAC	60	0,17	18	127,42	75	89,20	204X204X92,5	550	12
VGf04C11238HA1xy	120X120X38	115VAC	60	0,22	18	169,90	100	118,93	204X204X105,5	746	12
VGf04C11225HA2xy	120X120X25	230VAC	50	0,10	20	112,13	66	78,49	204X204X92,5	550	12
VGf04C11238HA2xy	120X120X38	230VAC	50	0,13	21	142,72	84	100,00	204X204X105,5	746	12
VGf04C11725HA1xy	172X150X51	115VAC	60	55,0	40	373,78	220	261,65	204X204X118,5	1230	12
VGf04C11738HA1xy	172X152X38	115VAC	60	0,23	26	356,79	210	249,75	204X204X105,5	940	12
VGf04C11725HA2xy	172X150X51	230VAC	50	0,35	45	339,80	200	237,86	204X204X118,5	1230	12
VGf04C11738HA2xy	172X152X38	230VAC	50	0,13	27	305,82	180	214,00	204X204X105,5	940	12
Gruppo filtro con protezione esterna Filter group with external protection Unité de filtrage avec protection externe											
VXU04B	---	---	---	---	---	---	---	---	204X204X97,5	386	10
VGf04C21225HA1xy	120X120X25	115VAC	60	0,17	18	127,42	75	89,20	204X204X160,5	727	12
VGf04C21238HA1xy	120X120X38	115VAC	60	0,22	18	169,90	100	118,93	204X204X173,5	925	12
VGf04C21225HA2xy	120X120X25	230VAC	50	0,10	20	112,13	66	78,49	204X204X160,5	727	12
VGf04C21238HA2xy	120X120X38	230VAC	50	0,13	21	142,72	84	100,00	204X204X173,5	925	12
VGf04C21725HA1xy	172X150X51	115VAC	60	55,0	40	373,78	220	261,65	204X204X186,5	1410	12
VGf04C21738HA1xy	172X152X38	115VAC	60	0,23	26	356,79	210	249,75	204X204X173,5	1120	12
VGf04C21725HA2xy	172X150X51	230VAC	50	0,35	45	339,80	200	237,86	204X204X186,5	1410	12
VGf04C21738HA2xy	172X152X38	230VAC	50	0,13	27	305,82	180	214,00	204X204X173,5	1120	12

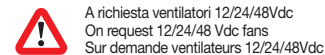
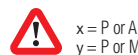
Dimensioni | Dimensions | Dimensions


Max m³/h 832,51

255x255 mm
FILTRI E GRUPPI | Filters and groups | *Filtres et groupes*

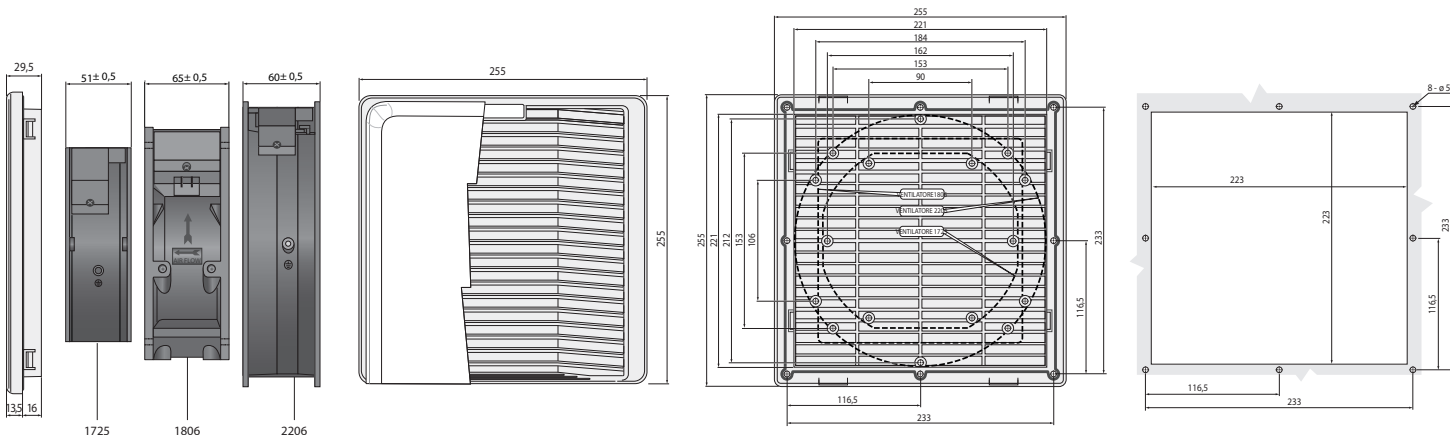


Alimentazione	Power source	Source d'alimentation	115 - 230 Vac 60/50Hz
Potenza max	Max. power	Puissance maximale	45 Watt
Materiale filtro	Filter material	Matériau du filtre	ABS, UL94-V0
Materiale protezione esterna	External protection material	Matériau de protection externe	Polycarbonate PC+UV
Colore	Colour	Couleur	RAL 7035
Fissaggio	Fixing	Fixation	Snap-in / Screw
Materiale ventilatore	Fan material	Matériau du ventilateur	Magnesium alloy Mg
Connessione	Connection	Connexion	Faston 2,8mm
Sistema di supporto	Bearing system	Système de support	Ball Bearing
Tipo di protezione	Protection type	Type de protection	Impedance
Temperatura di utilizzo	Operating temperature	Température d'utilisation	-10°C +55°C
Grado di protezione	Sealing	Degré de Protection	IP54



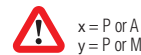
Codice Code Code	Dim. Ventil. Fan dimension Dim. du ventilateur mm	Tensione Voltage Tension V	Frequenza Frequency Fréquence Hz	Corrente Current Courant A	Potenza Power Puissance W	Portata Aria Air Flow Débit d'air m ³ /h CFM	Portata Aria con filtro Air Flow with filter Débit d'air avec filtre m ³ /h CFM	Rumore Noise Niveau sonore dB(A)	Dimensioni Dimensions Dimensions mm	Peso Weight Poids g			
Gruppo filtro Filter group Unité de filtrage													
VXU05A	---	---	---	---	---	---	---	---	255X255X29,5	360	20		
VGFO5C11725HA1xy	172X150X51	115VAC	60	0,55	40	373,78	220	261,65	154	59	255X255X80,5	1415	1
VGFO5C11725HA2xy	172X150X51	230VAC	50	0,35	45	339,80	200	237,86	140	57	255X255X80,5	1415	1
VGFO5C11865HA1xy	180X180X65	115VAC	60	0,51	58	778,14	458	544,698	321	65	255X255X94,5	1810	1
VGFO5C11865HA2xy	180X180X65	230VAC	50	0,26	55	677,90	399	574,53	332	61	255X255X94,5	1810	1
VGFO5C12260HA1xy	220X60	115VAC	60	0,43	48	832,51	490	582,757	343	68	255X255X89,5	1580	1
VGFO5C12260HA2xy	220X60	230VAC	50	0,18	40	725,47	427	507,829	299	63	255X255X89,5	1580	1
Gruppo filtro con protezione esterna Filter group with external protection Unité de filtrage avec protection externe													
VXU05B	---	---	---	---	---	---	---	---	---	---	255X255X109,5	625	10
VGFO5C21725HA1xy	172X150X51	115VAC	60	0,55	40	373,78	220	261,65	154	59	255X255X160,5	1675	1
VGFO5C21725HA2xy	172X150X51	230VAC	50	0,35	45	339,80	200	237,86	140	57	255X255X160,5	1675	1
VGFO5C21865HA1xy	180X180X65	115VAC	60	0,51	58	778,14	458	544,698	321	65	255X255X174,5	2075	1
VGFO5C21865HA2xy	180X180X65	230VAC	50	0,26	55	677,90	399	574,53	332	61	255X255X174,5	2075	1
VGFO5C22260HA1xy	220X60	115VAC	60	0,43	48	832,51	490	582,757	343	68	255X255X169,5	1845	1
VGFO5C22260HA2xy	220X60	230VAC	50	0,18	40	725,47	427	507,829	299	63	255X255X169,5	1845	1

Dimensioni | Dimensions | Dimensions





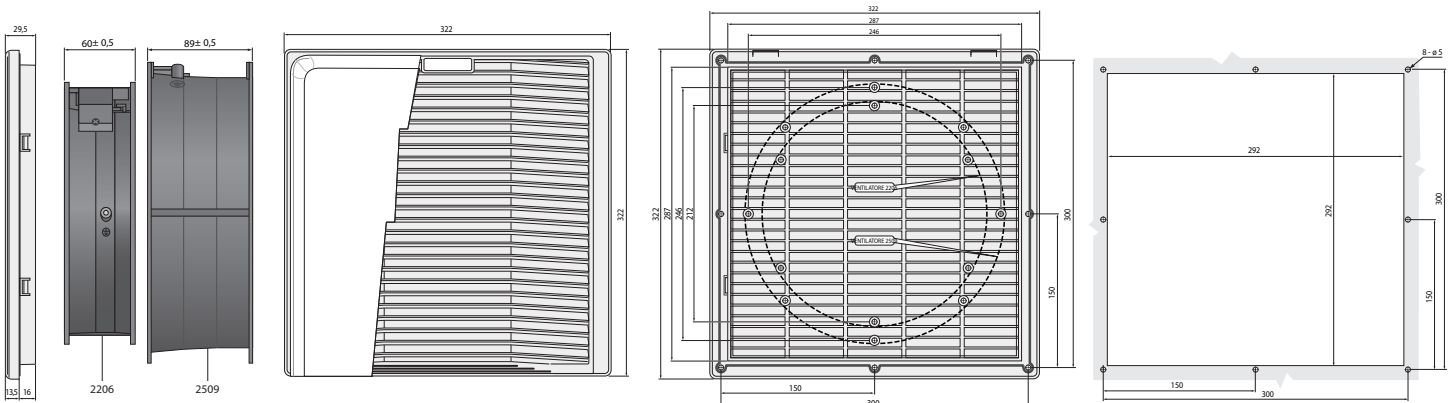
Alimentazione	Power source	Source d'alimentation	115 - 230 Vac 60/50Hz
Potenza max	Max. power	Puissance maximale	115 Watt
Materiale filtro	Filter material	Matériau du filtre	ABS, UL94-V0
Materiale protezione esterna	External protection material	Matériau de protection externe	Polycarbonate PC+UV
Colore	Colour	Couleur	RAL 7035
Fissaggio	Fixing	Fixation	Snap-in / Screw
Materiale ventilatore	Fan material	Matériau du ventilateur	Magnesium alloy Mg
Connessione	Connection	Connexion	Faston 2,8mm
Sistema di supporto	Bearing system	Système de support	Ball Bearing
Tipo di protezione	Protection type	Type de protection	Impedance
Temperatura di utilizzo	Operating temperature	Température d'utilisation	-10°C +55°C
Grado di protezione	Sealing	Degré de Protection	IP54



A richiesta ventilatori 12/24/48Vdc
 On request 12/24/48 Vdc fans
 Sur demande ventilateurs 12/24/48Vdc

Codice Code Code	Dim. Ventil. Fan dimension Dim. du ventilateur mm	Tensione Voltage Tension V	Frequenza Frequency Fréquence Hz	Corrente Current Courant A	Potenza Power Puissance W	Portata Aria Air Flow Débit d'air m ³ /h	CFM	Portata Aria con filtro Air Flow with filter Débit d'air avec filtre m ³ /h	CFM	Rumore Noise Niveau sonore dB(A)	Dimensioni Dimensions Dimensions mm	Peso Weight Poids g	
Gruppo filtro Filter group Unité de filtrage													
VXU06A	---	---	---	---	---	---	---	---	---	---	322x322x29,5	545	10
VGFO6C12260HA1xy	222x60	115VAC	60	0,43	48	832,51	490	572,757	343	68	322x322x89,5	1765	1
VGFO6C12260HA2xy	222x60	230VAC	50	0,18	40	725,47	427	507,829	299	63	322x322x89,5	1765	1
VGFO6C12589HA1xy	254x89	115VAC	60	0,56	63	1240,27	730	868,189	511	67	322x322x118,5	2485	1
VGFO6C12589HA2xy	254x89	230VAC	50	0,22	50	1131,53	666	792,071	466	66	322x322x118,5	2485	1
Gruppo filtro con protezione esterna Filter group with external protection Unité de filtrage avec protection externe													
VXU06B	---	---	---	---	---	---	---	---	---	---	322x322x109,5	975	5
VGFO6C22260HA1xy	222x60	115VAC	60	0,43	48	832,51	490	572,757	343	68	322x322x169,5	2195	1
VGFO6C22260HA2xy	222x60	230VAC	50	0,18	40	725,47	427	507,829	299	63	322x322x169,5	2195	1
VGFO6C22589HA1xy	254x89	115VAC	60	0,56	63	1240,27	730	868,189	511	67	322x322x198,5	2915	1
VGFO6C22589HA2xy	254x89	230VAC	50	0,22	50	1131,53	666	792,071	466	66	322x322x198,5	2915	1

Dimensioni | Dimensions | Dimensions



Max m³/h 740

TORRINO
Roof mount | *Tourelle d'extraction*



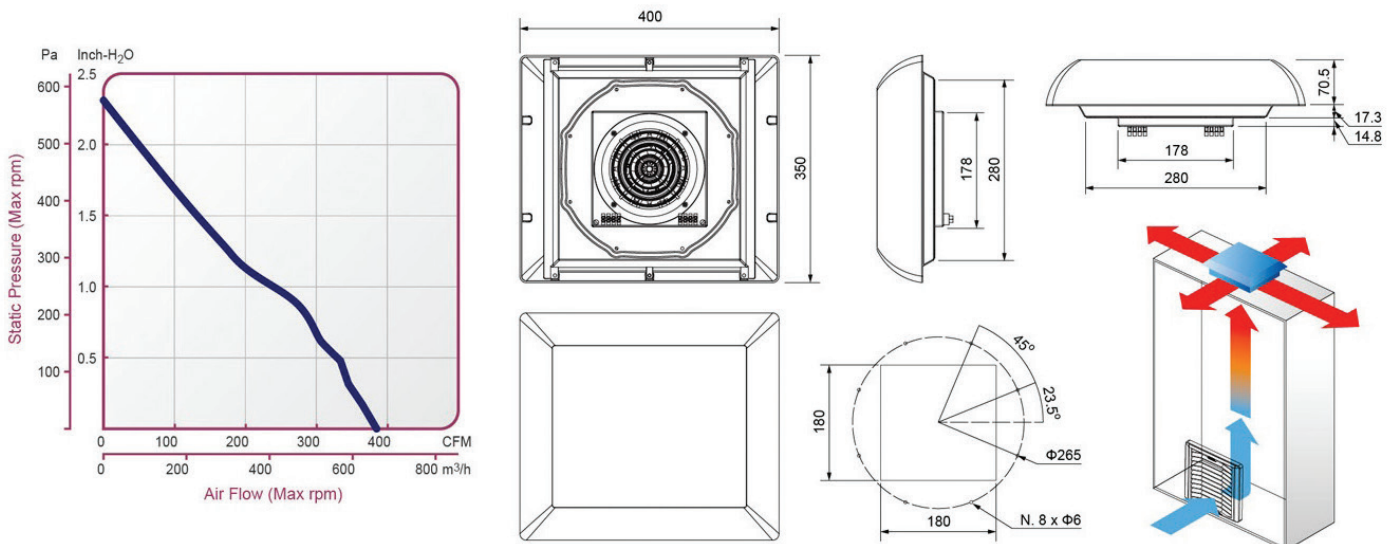
Alimentazione	Power source	Source d'alimentation	115 - 230 Vac 60/50Hz
Potenza max	Max. power	Puissance maximale	120 Watt
Materiale	Material	Matériau	Magnesium alloy Mg
Colore	Colour	Couleur	RAL 7035
Fissaggio	Fixing	Fixation	Screw
Materiale ventilatore	Fan material	Matériau du ventilateur	Magnesium alloy Mg
Connessione	Connection	Connexion	Terminal block 4 pole
Sistema di supporto	Bearing system	Système de support	Ball Bearing
Direzione dell'aria	Direction of the air flow	Direction de l'air	In --> Out
Tipo di protezione	Protection type	Type de protection	By Ic
Temperatura di utilizzo	Operating temperature	Température d'utilisation	-20°C +60°C



A richiesta ventilatori 12/24/48Vdc
On request 12/24/48 Vdc fans
Sur demande ventilateurs 12/24/48Vdc

Code	Dim. Ventil.	Tensione	Frequenza	Corrente	Potenza	Portata Aria	Portata Aria con filtro	Rumore	Dimensioni	Peso	
Code	Fan dimension Dim. du ventilateur mm	Voltage Tension V	Frequency Fréquence Hz	Current Courant A	Power Puissance W	Air Flow Débit d'air m ³ /h CFM	Air Flow with filter Débit d'air avec filtre m ³ /h CFM	Noise Niveau sonore dbA	Dimensions Dimensions mm	Weight Poids g	
VGTEC190A1B	190X79	115VAC	60	1,0	120	740 436	666 392	78	400x350X116	4000	1
VGTEC190A2B	190X79	230VAC	50	0,7	95	714 420	640 378	76	400x350X116	4000	1

Dimensioni | Dimensions | Dimensions



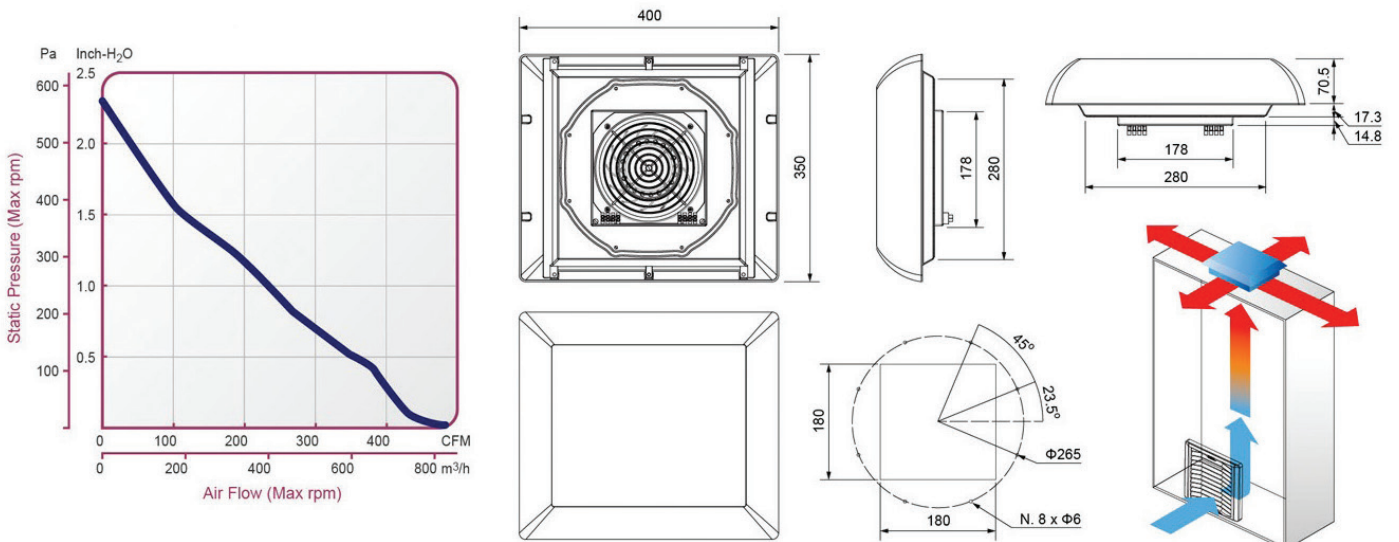
TORRINO
Tourelle d'extraction | Roof mount

 Max m³/h **934**


Alimentazione	Power source	Source d'alimentation	115 - 230 Vac 60/50Hz
Potenza max	Max. power	Puissance maximale	129 Watt
Materiale	Material	Matériau	Magnesium alloy Mg
Colore	Colour	Couleur	RAL 7035
Montaggio	Fixing	Fixation	Screw
Materiale ventilatore	Fan material	Matériau du ventilateur	Magnesium alloy Mg
Connessione	Connection	Connexion	Terminal block 4 pole
Sistema di supporto	Bearing system	Système de support	Ball Bearing
Direzione dell'aria	Direction of the air flow	Direction de l'air	In --> Out
Tipo di protezione	Protection type	Type de protection	By Ic
Temperatura di utilizzo	Operating temperature	Température d'utilisation	-20°C +60°C


 A richiesta ventilatori 12/24/48Vdc
 On request 12/24/48 Vdc fans
 Sur demande ventilateurs 12/24/48Vdc

Code	Dim. Ventil.	Tensione	Frequenza	Corrente	Potenza	Portata Aria	Portata Aria con filtro	Rumore	Dimensioni	Peso	
Code	Fan dimension Dim. du ventilateur mm	Voltage Tension V	Frequency Fréquence Hz	Current Courant A	Power Puissance W	Air Flow Débit d'air m ³ /h CFM	Air Flow with filter Débit d'air avec filtre m ³ /h CFM	Noise Niveau sonore dbA	Dimensions Dimensions mm	Weight Poids g	
VGTEC220A1B	220X78	115VAC	60	1,10	129	934 550	841 495	70	400x350X116	4000	1
VGTEC220A2B	220X78	230VAC	50	0,76	102	900 530	810 477	68	400x350X116	4000	1

Dimensioni | Dimensions | Dimensions


150 - 350 Watt

RISCALDATORI VENTILATI

Heaters/Système de chauffage ventilé



Isolamento nominale	Voltage insulation	Tension d'isolament	2000 V * (50 Hz, 1min)
Elemento riscaldante	Heating element	Elément chauffant	PTC
Materiale dissipatore/Plastiche	Heat sink / Plastics material	Dissipateur thermique/ Matière plastique	Al 6061 / UL94 V0
Ventilatore assiale	Axial Fan	Ventilateur axial	su bronzina
Portata/Durata	Flow rate / duration	Portée/Durée	2x13 m³/h - 50.000 h
Norme	Standards	Normes	I - IEC 60335-1
Grado di protezione	Sealing	Degrè de Protection	IP20
Temperatura operativa	Operating temperature	Température d'utilisation	-30 ~ +60 °C
Montaggio	Mounting	Montage	35mm DIN rail
Modello	Series	Modèle	WIND2

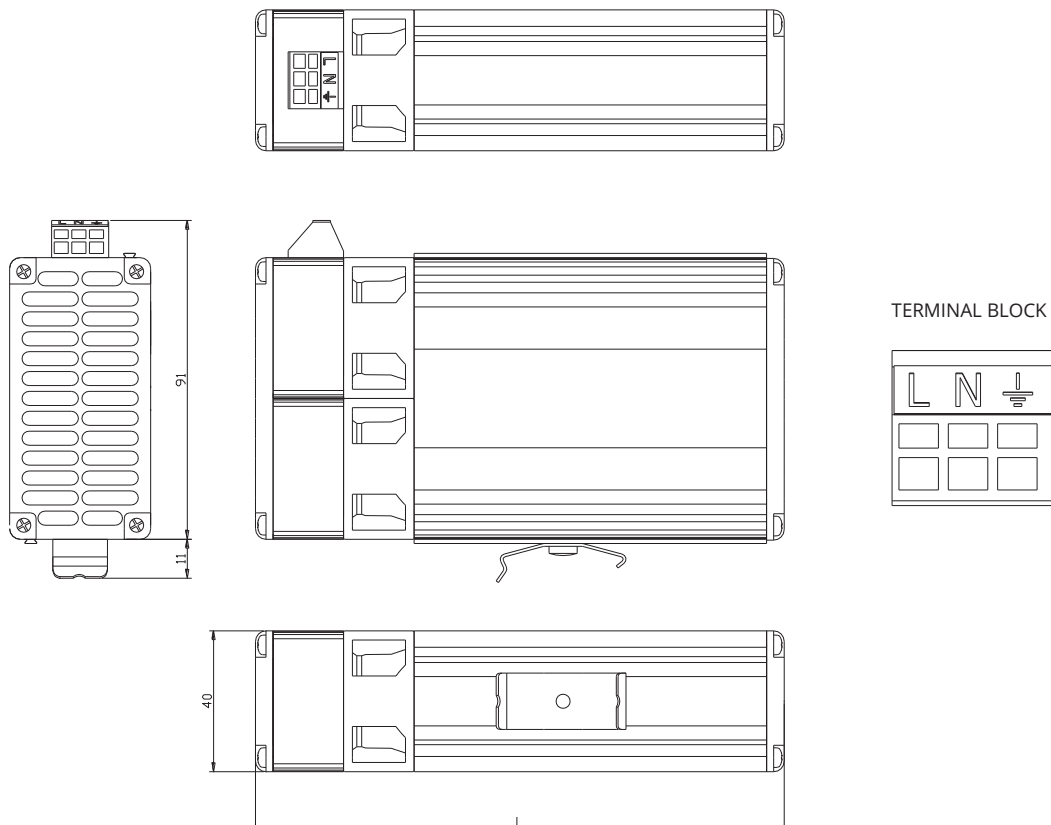


Codice Code	Alimentazione Voltage supply Alimentation	Potenza Power Puissance W	Corrente max In rush current Courant max A	Termostato Thermostat Thermostat	Fusibile Protection fuse Fusible A	Sezione cavo max Max wire section Section max du câble mm²	Dimensione L L Dimension Dimension L mm	Peso Weight Poids Kg
WXR2151	230 VAC 50-60 Hz	150	5,0-6,0	fisso 25 °C o 35 °C	4	2,5	150	0,45
WXR2251	230 VAC 50-60 Hz	250	7,0-9,0	fisso 25 °C o 35 °C	6	2,5	169	0,60
WXR2351	230 VAC 50-60 Hz	350	8,0-10,0	fisso 25 °C o 35 °C	6	2,5	169	0,65



Disponibile versione 2500 V
Available 2500 V
Disponible en 2500 V

Dimensioni | Dimensions | Dimensions



RISCALDATORI VENTILATI

Heaters/Système de chauffage ventilé

Watt 300 - 600



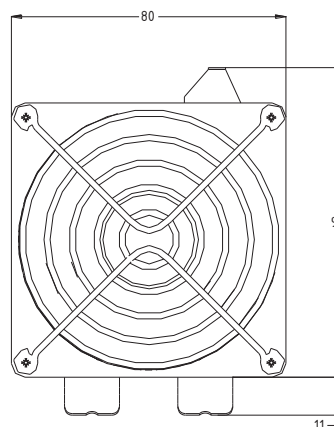
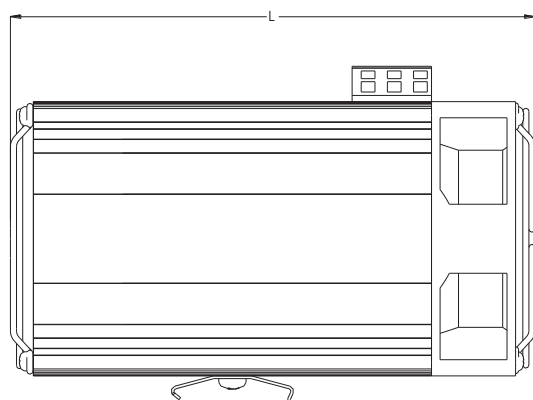
Isolamento nominale	Voltage insulation	Tension d'isolament	2000 V * (50 Hz, 1min)
Elemento riscaldante	Heating element	Elément chauffant	PTC
Materiale dissipatore/Plastiche	Heat sink / Plastics material	Dissipateur thermique/ Matière plastique	Al 6061 / UL94 V0
Ventilatore assiale	Axial Fan	Ventilateur axial	su cuscinetto a sfera
Portata/Durata	Flow rate / duration	Portée/Durée	73 m³/h - 50.000 h
Norme	Standards	Normes	I - IEC 60335-1
Grado di protezione	Sealing	Degrè de Protection	IP20
Temperatura operativa	Operating temperature	Température d'utilisation	-30 ~ +60 °C
Montaggio	Mounting	Montage	35mm DIN rail
Modello	Series	Modèle	WIND3



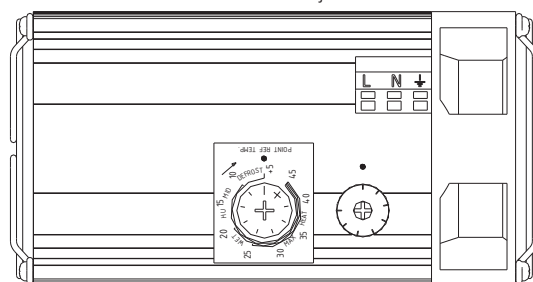
Codice Code Code	Alimentazione Voltage supply Alimentation	Potenza Power Puissance W	Corrente max In rush current Courant max A	Termostato Thermostat Thermostat	Fusibile Protection fuse Fusible A	Sezione cavo max Max wire section Section max du câble mm²	Dimensione L L Dimension Dimension L mm	Peso Weight Poids Kg
WXR3300	110-230 V 50-60 Hz	300	8,0-10,0	fisso 25°C o 35°C	4	2,5	125	0,75
WXR3300A	110-230 V 50-60 Hz	300	8,0-10,0	regolabile 5°C ~ 45°C	4	2,5	125	0,90
WXR3450	110-230 V 50-60 Hz	450	8,0-10,0	fisso 25°C o 35°C	4	2,5	150	0,85
WXR3450A	110-230 V 50-60 Hz	450	8,0-10,0	regolabile 5°C ~ 45°C	4	2,5	150	1,00
WXR3600	110-230 V 50-60 Hz	600	9,0-12,0	fisso 25°C o 35°C	6	2,5	180	0,95
WXR3600A	110-230 V 50-60 Hz	600	9,0-12,0	regolabile 5°C ~ 45°C	6	2,5	180	1,10

Disponibile versione 2500 V
Available 2500 V
Disponible en 2500 V

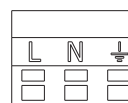
Dimensioni | Dimensions | Dimensions



The drawing refers to the model with adjustable thermostat



TERMINAL BLOCK



300 - 800 Watt

RISCALDATORI VENTILATI

Heaters/Système de chauffage ventilé



Isolamento nominale	Voltage insulation	Tension d'isolament	2000 V * (50 Hz, 1min)
Elemento riscaldante	Heating element	Elément chauffant	PTC
Materiale dissipatore/Plastiche	Heat sink / Plastics material	Dissipateur thermique/ Matière plastique	Al 6061 / UL94 V0
Ventilatore assiale	Axial Fan	Ventilateur axial	su cuscinetto a sfera
Portata/Durata	Flow rate / duration	Portée/Durée	73 m3/h - 50.000 h
Norme	Standards	Normes	I - IEC 60335-1
Grado di protezione	Sealing	Degrè de Protection	IP20
Temperatura operativa	Operating temperature	Degrè de Protection	-30 ~ +60 °C
Montaggio	Mounting	Montage	35mm DIN rail
Modello	Series	Modèle	WIND4

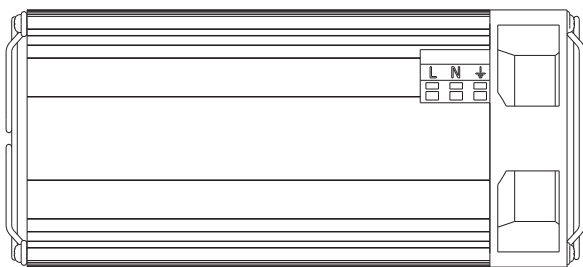
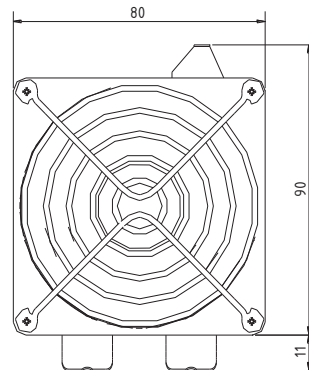
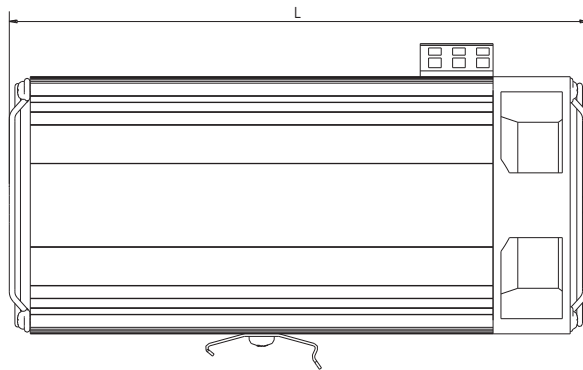


Codice Code Code	Alimentazione Voltage supply Alimentation	Potenza Power Puissance W	Corrente max In rush current Courant max A	Fusibile Protection fuse Fusible A	Sezione cavo max Max wire section Section max du câble mm ²	Dimensione L L Dimension Dimension L mm	Peso Weight Poids Kg
WXR4300	110-230 V 50-60 Hz	300	8,0-10,0	4	2,5	125	0,60
WXR4450	110-230 V 50-60 Hz	450	8,0-10,0	4	2,5	150	0,75
WXR4600	110-230 V 50-60 Hz	600	9,0-12,0	6	2,5	150	0,90
WXR4800	110-230 V 50-60 Hz	800	9,0-12,0	6	2,5	180	1,20

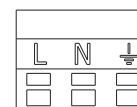


Disponibile versione 2500 V
Avavailable 2500 V
Disponible en 2500 V

Dimensioni | Dimensions | Dimensions



TERMINAL BLOCKS



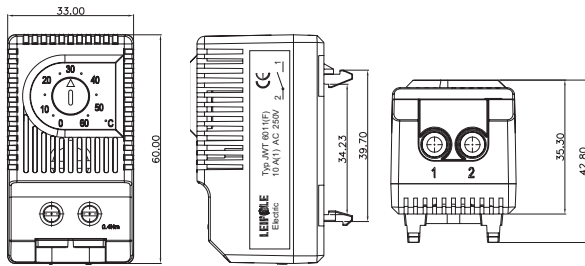
TERMOSTATI

Thermostats/Thermostats

VXTJWT6011F



Dimensioni | Dimensions | Dimensions



Normalmente aperto

Range di temperatura
0°C - 60°C

Tolleranza di temperatura contatto
7K (±4K)

Elemento sensibile
Bimetallico

Capacità max. di commutazione
250 VAC, 10 (2) A
120 VAC, 15 (2) A
DC 30W

Temperatura operativa
-20°C +80°C

Connessione
2 poli, 2.5 mm2

Installazione
35mm DIN rail mounting

Dimensione
60x33x43 mm

Materiale
ABS

Normally open

Temperature range
0°C - 60°C

Switching temperature tolerance
7K (±4K)

Sensing element
Bimetallic

Max. switching capacity
250 VAC, 10 (2) A
120 VAC, 15 (2) A
DC 30W

Operating temperature
-20°C +80°C

Connectio
2 poles, 2.5 mm2

Installation
35mm DIN rail mounting

Dimension
60x33x43 mm

Material
ABS

Normalement ouvert

Plage de température
0°C - 60°C

Tolérance de température de commutation
7K (±4K)

Élément sensible
Bimétallique

Capacité de commutation maximale
250 VAC, 10 (2) A
120 VAC, 15 (2) A
DC 30W

Degré de Protection
-20°C +80°C

Connexion
2 pôles, 2.5 mm2

Installation
Montage rail Din 35mm

Dimension
60x33x43 mm

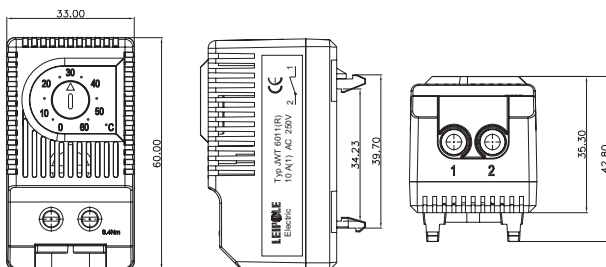
Matériel
ABS



VXTJWT6011R



Dimensioni | Dimensions | Dimensions



Normalmente chiuso

Range di temperatura
0°C - 60°C

Tolleranza di temperatura contatto
7K (±4K)

Elemento sensibile
Bimetallico

Capacità max. di commutazione
250 VAC, 10 (2) A
120 VAC, 15 (2) A
DC 30W

Temperatura operativa
-20°C +80°C

Connessione
2 poli, 2.5 mm2

Installazione
35mm DIN rail mounting

Dimensione
60x33x43 mm

Materiale
ABS

Normally closed

Temperature range
0°C - 60°C

Switching temperature tolerance
7K (±4K)

Sensing element
Bimetallic

Max. switching capacity
250 VAC, 10 (2) A
120 VAC, 15 (2) A
DC 30W

Operating temperature
-20°C +80°C

Connectio
2 poles, 2.5 mm2

Installation
35mm DIN rail mounting

Dimension
60x33x43 mm

Material
ABS

Normalement fermé

Plage de température
0°C - 60°C

Tolérance de température de commutation
7K (±4K)

Élément sensible
Bimétallique

Capacité de commutation maximale
250 VAC, 10 (2) A
120 VAC, 15 (2) A
DC 30W

Degré de Protection
-20°C +80°C

Connexion
2 pôles, 2.5 mm2

Installation
Montage rail Din 35mm

Dimension
60x33x43 mm

Matériel
ABS



INFORMAZIONI

INFORMATIONS | INFORMATIONS

INFORMAZIONI GENERALI | General Information | Informations Générales

LA MARCATURA CE: cosa occorre sapere

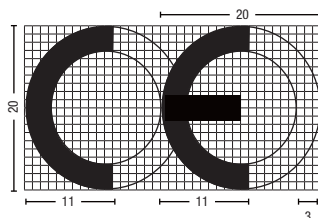
La marcatura CE è la dimostrazione visiva, apposta dal Fabbrikante, della conformità del prodotto ai requisiti essenziali di sicurezza e salute delle Direttive applicabili ed è obbligatoria in seguito a Direttive del Consiglio della Comunità Europea. La Direttiva Bassa Tensione considera tutti i rischi legati all'uso di apparecchiature elettriche, quindi anche il rischio di natura meccanica, anche se è principalmente destinata alle apparecchiature dove il rischio elettrico è predominante. La marcatura CE non può in alcun caso sostituire un marchio di qualità. In ogni Paese della Comunità consente ai controllori delle Dogane di autorizzare l'ingresso e la libera circolazione dei prodotti marcati CE. Il fabbricante deve porre la marcatura CE sui prodotti, o i loro imballi, sotto la sua responsabilità ed in caso di contestazione deve fornire gli elementi tecnici che provano la sua buona fede.

THE CE MARKING: what you need to know

The CE marking put by the manufacturer is the visible evidence of a product's compliance with the primary safety and health requirements of the applicable directives. It has become compulsory after the Directives of the European Community Council. The Low Voltage Directive covers all the risks concerned to the usage of electrical appliances, including the mechanical risk, although it is mainly destined to those equipments in which the electrical risk is predominant. The CE marking cannot replace in any case a quality approval mark. In any Country of the Community it allows the Custom Inspectors to authorize the entrance and the free circulation of the products carrying the CE marking. The manufacturer must put the CE on its products or on the packaging under his responsibility and in case of objection he must provide the technical elements which prove his good faith.

LE MARQUAGE CE: ce qu'il faut savoir

Le marquage CE est la démonstration visuelle, apposée par le fabricant, de la conformité du produit aux impératifs essentiels de sécurité et de santé ; il est obligatoire selon les Directives du Conseil de la Communauté Européenne. La Directive Basse Tension considère tous les risques liés à l'utilisation d'appareillages électriques, y compris celui de nature mécanique, même si elle est principalement destinée aux appareillages où le risque électrique est prédominant. Le marquage CE ne peut en aucun cas remplacer une marque de qualité. Dans tous les pays de la Communauté, il est permis aux contrôleurs des Douanes d'autoriser l'entrée et la libre circulation des produits marqués CE. Le fabricant doit apposer le marquage CE sur les produits, ou sur leur emballage, sous sa responsabilité et, en cas de contestation, le fabricant doit fournir les éléments techniques qui prouvent sa bonne foi.



I marchi di qualità (IMQ, SEMKO, VDE, ecc...)

I marchi di qualità garantiscono ai prodotti marcati la conformità alle norme nazionali ed internazionali. Tale conformità è garantita dall'organo certificante. I prodotti sono provati da un laboratorio omologato prima di essere immessi sul mercato e la conformità della loro produzione è assicurata da controlli periodici degli enti certificanti presso i produttori. Le norme sono concepite per garantire la sicurezza e la qualità dei prodotti.

Quality approvals (IMQ, SEMKO, VDE...)

The quality approvals grant the products the conformity to the national and international standards. Such compliance is guaranteed by the approving Institute. The products are tested by an homologated laboratory before being put into the market and the conformity of their production is assured by periodical inspections made by the approving Institute. The Standards are conceived to grant the safety and the quality of the products.

Les certificats d'homologation (IMQ, SEMKO, VDE, etc...)

Les certificats d'homologation garantissent aux produits marqués la conformité aux normes nationales et internationales. Cette conformité est garantie par l'organisme de certification. Les produits sont testés par un laboratoire homologué avant d'être mis sur le marché. La conformité de leur production est assurée par des contrôles périodiques des organismes de certification auprès des producteurs. Les normes sont conçues pour garantir la sécurité et la qualité des produits.

LEGGE DI OHM | Law of Ohm | Loi de Ohm

$$R = \frac{V}{I} = \frac{V^2}{W} = \frac{W}{I^2}$$

$$V = RI = \frac{W}{I} = \sqrt{WR}$$

$$I = \frac{V}{R} = \frac{W}{V} = \sqrt{\frac{W}{R}}$$

$$W = VI = RI^2 = \frac{V^2}{R}$$

OMOLOGAZIONI INTERNAZIONALI | International approval | Homologations internationales

UNITED KINGDOM



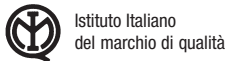
B.S.I Kitemark

BS EN ISO 9001:2008.S.I



BEAB British Electro-technical Approvals Board

ITALY



Istituto Italiano del marchio di qualità

AUSTRIA



O.V.E.

Australia



State Electricity Commission of Victoria



The regulatory Compliance Mark (RCM)

BELGIUM



CEBEC

CANADA



C.S.A.

CINA



CCC

DENMARK



D.E.M.K.O.

EUROPE



E.N.E.C.

FINLAND



F.I.M.K.O.

FRANCE



GERMANY



V.D.E.

HOLLAND



KEMA-KEUR

NORWAY



N.E.M.K.O.

SOUTH AFRICA



S.A. Bureau of Standards

SWEDEN



S.E.M.K.O.

SWITZERLAND



S.E.V.

U.S.A.



U.L. Recognised



U.L. Listed

RUSSIA



GOST the state Committee for standards

JAPON



PSE jet

CONDIZIONI DI VENDITA

SALES CONDITIONS | CONDITIONS DE VENTE

■ Introduzione | Introduction | Introduction

- I rapporti commerciali con Omega Fusibili s.p.a. e con Omega Composants s.a.r.l. sono regolati dalle seguenti condizioni ed annullano qualsiasi altro accordo e condizione concordati precedentemente.
- The commercial relations with Omega Fusibili s.p.a. and Omega Composants s.a.r.l. are ruled by the following conditions which cancel any other previous agreement.
- Les rapports commerciaux avec Omega Fusibili s.p.a et Omega Composants s.a.r.l. sont régis par les conditions ci-dessous qui annulent tout autre accord précédent.

■ Prezzi di vendita | Sales Prices | Prix de vente

- I prodotti e i servizi saranno fatturati in base ai prezzi in vigore il giorno dell'ordine. I prezzi del catalogo sono indicativi e possono subire variazioni senza preavviso.
 - Products and services will be invoiced on the base of their current prices at the order issue date. Prices on the catalogue are indicative and may change without notice.
 - Les produits et les prestations de service sont facturés sur la base des prix en vigueur au jour de la commande.
- Les prix du catalogue sont indicatifs et ils peuvent subir des variations sans préavis.

■ Prodotti | Products | Produits

- Tutte le caratteristiche riportate sul catalogo non sono impegnative e possono subire variazioni senza preavviso.
- All products' characteristics shown on the catalogue are not binding and may change without notice.
- Toutes les caractéristiques mises sur le catalogue sont indicatives et elles peuvent subir des variations sans préavis.

■ Garanzia | Garantie | Garantie

- La nostra Società si impegna a consegnare un prodotto di qualità conforme alle specificità tecniche richieste e alla legislazione in vigore per quanto riguarda la sicurezza e la protezione dell'ambiente. I prodotti fabbricati o venduti dall'OMEGA Fusibili e dall'OMEGA Composants sono garantiti 1 anno contro qualsiasi vizio di fabbricazione e/o difetto di materia.

La garanzia concessa dalla nostra Società è limitata esclusivamente alla riparazione o alla sostituzione del prodotto difettoso per un vizio di fabbricazione o un difetto di materia. Il Compratore riconosce avere libretti d'uso e precauzioni d'uso relative ai prodotti comprati.

La nostra Società raccomanda al Compratore, prima di mettere il prodotto in opera, di assicurarsi che esso sia conforme all'uso previsto procedendo, se necessario, a prove preliminari.

- Our Company undertakes to deliver quality products in compliance with all technical specifications and with the legislation in force in the field of environment security and protection. Products made or sold by OMEGA Fusibili and OMEGA Composants are guaranteed for one year against any manufacturing defect and/or defect of material.

The granted guarantee is exclusively limited to repair or replacement of defective products due to a manufacturing defect or a defect of material. The Buyer states to be in possession of all the use instructions and precautions concerning the purchased products. For this reason our company suggests the Buyer to make sure that the product is proper for the foreseen use also through previous tests (if necessary) before the product setting up.

- Notre Société s'engage à livrer un produit de qualité conforme aux spécifications techniques requises et à la législation en vigueur en matière de sécurité et de protection de l'environnement. Les produits fabriqués ou vendus par OMEGA Fusibili et OMEGA Composants sont garantis 1 an contre tout vice de fabrication et/ou défaut de matière. La garantie octroyée par notre Société est limitée exclusivement à la réparation ou au remplacement du produit défectueux provenant d'un vice de fabrication ou d'un défaut de matière. L'Acheteur reconnaît être en possession des notices d'utilisation et des précautions d'emploi relatives aux produits achetés.

Notre Société recommande en conséquence à l'Acheteur, avant de mettre le

produit en œuvre, de s'assurer qu'il convient exactement à l'emploi envisagé en procédant, au besoin, à des essais préliminaires.

■ Offerte | Quotations | Devis

- Le offerte hanno una validità di 60 giorni. Tutte le condizioni indicate in esse sono ritenute vincolanti (quantità, prezzi, sconti, consegna, spedizione, legame valutario, modalità di pagamento, dettagli tecnici).
- Any quotation has a validity of 60 days. All sales conditions shown therein are binding (quantities, prices, discounts, lead times, shipment, exchange rate, payments, technical details).
- Les devis sont valables 60 jours. Toutes les conditions indiquées sur ceux-ci sont contractuels (quantités, prix, remises, livraison, expédition, taux de change, modalités de règlement, détails techniques).

■ Ordini e conferme d'ordine | Orders and order acknowledgements | Commandes et accusés de réception

- Non si accettano ordini telefonici. Tutti gli ordini ricevuti verranno confermati per iscritto entro 48 ore. La conferma d'ordine e tutte le condizioni in essa contenute saranno quelle di riferimento. Eventuali variazioni dovranno essere comunicate alla nostra Società entro 48 ore dal ricevimento della conferma d'ordine. L'importo minimo di fornitura è di Euro 200,00. Per importi inferiori saranno addebitati per spese amministrative Euro 20,00. Ogni ordine è fermo definitivo. Potrà essere annullato solo con l'accordo preliminare della nostra Società.
- Orders by phone are not accepted. Orders will be confirmed in writing within 48 hours. The general sales conditions to refer to are shown in the order acknowledgements. Any variation of conditions must be conveyed to our Company within 48 hours from receipt of the order acknowledgement. The minimum invoice amount is of 200,00 Euro. Lower amounts will be charged of 20,00 Euro for administrative expenses. Any order is definitive. It cannot be cancelled without a previous agreement with our Company.
- Nous n'acceptons aucune commande par téléphone. Toutes les commandes reçues seront confirmées par écrit dans les 48h. L'accusé de réception et toutes les conditions qu'il contient serviront de référence. Les variations éventuelles devront être communiquées à notre Société au plus tard 48h après l'envoi de l'accusé de réception. Le montant minimum de commande est de 80 Euros. Pour les montants inférieurs, 20 Euros de frais administratifs seront facturés. Toute commande est ferme et définitive. Elle ne pourra être annulée qu'avec l'accord préalable de notre Société.

■ Spedizioni | Shipments | Expéditions

- Tutti gli ordini confermati verranno evasi in 48 ore. Grazie all'utilizzo di un corriere espresso garantiamo la consegna su territorio nelle 24 ore successive alla conferma. In fattura verrà addebitato un contributo spese di spedizione come da seguente tabella:
- All orders acknowledged will be fulfilled within 48 hours. If the shipment is made by express courier the company guarantees the delivery in the territory in 24 hours from the order acknowledgement. A contribution to shipment expenses will be invoiced as per rates detailed below:
- Toutes les commandes confirmées seront expédiées dans les 48h. Grâce à l'utilisation d'un transporteur express, nous garantissons la livraison sur le territoire dans les 24-48h suivant l'accusé de réception. Une contribution aux frais de transport sera facturée selon le tableau suivant (si le Franco de 450.00 euros HT n'est pas atteint):

Per spedizioni all'interno del territorio italiano
For shipments within Italy | Pour des expéditions à l'intérieur du territoire italien

CORRIERE ESPRESSO Express courier Transport express	MILANO E PROVINCIA Milan and district Milan et banlieue	ITALIA Italy Italie	CALABRIA SICILIA SARDEGNA
da 0 a 10 Kg	11 Euro	12 Euro	25 Euro
da 11 a 30 Kg	12 Euro	14 Euro	25 Euro
da 31 a 50 Kg	20 Euro	22 Euro	30 Euro
da 51 a 100 Kg	22 Euro	22 Euro	40 Euro

CONDIZIONI DI VENDITA

SALES CONDITIONS | CONDITIONS DE VENTE

Per spedizioni all'interno del territorio francese
For shipments within France | Pour des expéditions à l'intérieur du territoire français

POIDS	RHONE ALPES	RESTE DE LA FRANCE CORSE
de 0 à 10 Kg	10 Euro	10 Euro
de 11 à 30 Kg	15 Euro	15 Euro
de 31 à 50 Kg	20 Euro	30 Euro
de 51 à 100 Kg	30 Euro	40 Euro
de 101 à 200 Kg	50 Euro	80 Euro
de 201 à 300 Kg	75 Euro	120 Euro

• I termini di consegna non sono impegnativi. Nessun ritardo può costituire motivo di rifiuto della merce o richiesta di danni. La merce viaggia a rischio e pericolo del committente anche se venduta franco destino. Salvo accordi specifici la merce è resa franco nostro magazzino. Eventuali assicurazioni sul trasporto dovranno essere richieste dal committente e saranno effettuate a sue spese. Non si accettano reclami trascorsi 5 giorni dalla consegna della merce.

• Lead times are not binding. No delay can be considered as reason for returning goods or for claiming damages. Goods travel at purchaser's risk even if sold carriage paid. Transportation insurance has to be requested by the purchaser and will be on his expenses. Claims are not accepted after 5 days from the receipt of goods.

• Les délais de livraison sont indicatifs. Aucun retard ne peut justifier un refus de la marchandise ou un dédommagement. La marchandise voyage aux risques et périls du commettant même si elle a été vendue en franco de port. Sauf accords spéciaux, la marchandise est rendue franco à notre stock. Des assurances éventuelles sur le transport pourront être demandées par le commettant; elles seront à ses frais. Aucune réclamation ne sera acceptée plus de 5 jours après la livraison de la marchandise.

■ Resi | Returned goods | Retour de Marchandises

• Eventuali resi di materiale dovranno essere preventivamente autorizzati dalla nostra Società e spediti con bolla e pacco indicanti il numero di autorizzazione. Omega si impegna a sostituire a proprie spese tutti gli articoli che presentino provati difetti e a rimediare a proprie spese a eventuali errori di spedizione.

La nostra Società declina ogni obbligo di risarcimento danni. Qualora il reso non sia stato causato da un errore imputabile alla nostra Società al momento dell'accredito verrà trattenuto il 10% del valore fatturato quale copertura delle spese amministrative. Saranno accettati resi solo se in confezione originale, con idoneo imballo esterno e in buono stato di conservazione.

• Goods returned must be authorized by our Company and sent back with bill and package showing the authorization number. Omega will replace any item with proved faults at its costs and will be responsible for any mistakes in shipping imputable to our Company which has no obligations in case of damages. If the reason for returning goods is not imputable to our Company mistakes, Omega Fusibili s.p.a. will charge the purchaser for an amount equal to the 10% of the total goods value in order to cover administrative expenses. The goods returns will be accepted only if in its original packaging and in good state conditions, including the outer box.

• Notre Société doit préalablement autoriser toute restitution de matériel qui devra être expédié avec bon de livraison et emballage où figure le numéro d'autorisation. Omega s'engage à remplacer à ses frais tous les articles qui présentent des défauts et à remédier à ses frais à d'éventuelles erreurs d'expédition.

Notre Société décline toute obligation de dédommagement en cas de détérioration. Dès lors que la restitution n'a pas été causée par une erreur imputable à notre Société, il sera retenu 10% de la somme facturée pour couvrir les frais administratifs. Nous accepterons de reprendre les produits seulement s'ils sont dans leur emballage d'origine, avec un emballage extérieur en bon état.

■ Trasferimento di proprietà/trasferimento dei rischi | Transfer of property/Transfer of risk | Transfert de propriété/Transfert des risques

• La OMEGA conserva la proprietà dei beni venduti fino al pagamento effettivo della totalità del prezzo. Il non pagamento di una qualsiasi rata può condurre alla rivendica dei beni.

Il trasferimento dei rischi di perdita e danni dei prodotti sarà fatto dalla consegna e dal ricevimento dei prodotti da parte del Compratore. (Tranne Export trattato EXW-Ex Works)

• OMEGA owns all the sold goods until the Buyer actually pays the total price of the goods and accessories. In default of payment of any due date, the goods may be claimed. On the other hand transfer of goods loss and deterioration risks will be fulfilled from shipment to reception of the goods by the Buyer. (except for exports managed by EXW-Ex Works)

• OMEGA conserve la propriété des biens vendus jusqu'au paiement effectif de l'intégralité du prix en principal et accessoire. Le défaut de paiement de l'une quelconque des échéances peut entraîner la revendication des biens.

En revanche, le transfert des risques de perte et de détérioration des produits sera réalisé dès livraison et réception des produits par l'Acheteur. (Hors Export traité EXW-Ex Works)

■ Pagamento | Payment | Paiement

• Le scadenze di pagamento sono fissate dall'OMEGA. Nessuno sconto è ammesso per pagamento in contanti.

Qualsiasi contestazione che riguarda la fatturazione deve essere fatta entro 10 giorni dal ricevimento della fattura, per permetterne il trattamento prima della scadenza del pagamento. La deduzione di penalità di ritardo ha un tasso uguale a una volta e mezzo il tasso di interesse legale e autorizza l'OMEGA a rimandare nuove consegne o interventi.

• Payment terms are fixed by OMEGA. No discount will be granted for cash payments.

Any controversy concerning invoicing must be conveyed within 10 days from receipt of the invoice to allow any change before the due date. The payment delay will be calculated at one and a half as much as the lawful interest rate and OMEGA will be allowed to put on hold new deliveries or interventions.

• Les délais de paiement sont fixés par OMEGA. Aucun escompte n'est accordé pour paiement comptant.

Toute contestation relative à la facturation doit intervenir dans les 10 jours après réception de la facture, afin d'en permettre le traitement avant l'échéance du paiement. Le décompte de pénalités de retard a un taux égal à une fois et demi le taux de l'intérêt légal et autorise OMEGA à surseoir à de nouvelles livraisons ou interventions.

■ Marchi e logo | Marks and logos | Marques et logos

• Al Compratore è vietato utilizzare qualsiasi marchio e logo che appartiene all'OMEGA Fusibili e all'OMEGA Composants senza autorizzazione preliminare. Quando la nostra Società concede quest'autorizzazione, il Compratore si impegna a rispettare le regole relative all'uso dei marchi e logo OMEGA.

• The Buyer can not use any Omega Fusibili and Omega Composants marks or logos without a previous OMEGA's authorisation. If our Company gives the authorisation the Buyer will undertake to respect the rules concerning the use of OMEGA marks and logos.

• L'Acheteur s'interdit d'utiliser toute marque ou logo appartenant à OMEGA Fusibili et OMEGA Composants sans l'autorisation préalable de cette dernière. Lorsque notre Société concède cette autorisation, l'Acheteur s'engage à respecter les règles relatives à l'utilisation des marques et logos OMEGA.

■ Riproduzione catalogo | Catalogue reproduction | Reproduction du catalogue

• È vietata la riproduzione totale o parziale di questo catalogo senza la preventiva autorizzazione scritta di Omega Fusibili s.p.a e Omega Composants.

CONDIZIONI DI VENDITA

SALES CONDITIONS | CONDITIONS DE VENTE

- Any total or partial reproduction of this catalogue without a previous written authorization by Omega Fusibili s.p.a. and Omega Composants is forbidden.
- La reproduction totale ou partielle de ce catalogue sans autorisation écrite préalable d'Omega Fusibili s.p.a. et Omega Composants est interdite.

■ Proprietà dei disegni/marchi/studi tecnici | Property of designs/matrixes/technical studies | Propriété des dessins/matrices/études techniques

- Le matrici, disegni, foto, mezzi e studi tecnici realizzati o forniti dall'OMEGA Fusibili e dall'OMEGA Composants con o senza la collaborazione del Compratore, rimangono la proprietà esclusiva dell'OMEGA, anche quando essi sarebbero stati pagati dal Compratore. In conseguenza, essi non possono, in nessun caso, essere riprodotti senza l'accordo scritto preliminare dell'OMEGA.
- Any matrixes, designs, art works, tools and technical studies achieved or provided by OMEGA Fusibili and OMEGA Composants with or without the Buyer's co-operation are OMEGA's exclusive property even if they have been paid by the Buyer himself. For this reason their reproduction without a previous OMEGA's agreement is forbidden.
- Les matrices, dessins, clichés, outils et études techniques réalisés ou fournis par OMEGA Fusibili et OMEGA Composants avec ou sans la collaboration de l'Acheteur, restent la propriété exclusive d'OMEGA, même au cas où ils auraient été payés par l'Acheteur. En conséquence, ils ne peuvent, en aucun cas, être reproduits sans l'accord écrit préalable de OMEGA.

■ Diritto alla privacy | Personal data treatment | Protection des données personnelles

- Informativa ai sensi della legge 675/96 art.10.
- Il trattamento dei dati personali è finalizzato ad offrire la possibilità di ricevere rapidamente materiali, cataloghi, aggiornamenti o qualsiasi altra informazione di carattere commerciale. Il trattamento dati viene effettuato da Omega Fusibili s.p.a. mediante elaborazione elettronica. Qualora sia ritenuto necessario è possibile opporsi al trattamento dei dati personali senza alcun pregiudizio. In tal caso Omega Fusibili s.p.a. provvederà alla cancellazione dei dati senza oneri a carico del committente. L'art. 13 della legge 675/96 dà il diritto di conoscere mediante l'accesso gratuito agli archivi generali di Omega Fusibili s.p.a. l'esistenza, la provenienza, la finalità, la cancellazione o la trasformazione in forma anonima dei dati personali.

- Information according to Law n. 675/96 art. 10.

Personal data treatment aims to provide purchasers with informative material, catalogues, updatings and any other commercial news in a quicker way. The personal data treatment is handled by Omega Fusibili s.p.a. by an electronic system. It is possible to forbid personal data treatment whenever it is deemed necessary, without incurring in prejudices of any kind. In this case Omega Fusibili s.p.a. will cancel the data without any charges for the purchaser. Art. 13 of Law n. 675/96 guarantees the right to access to Omega Fusibili s.p.a. general files in order to get free information about data: their existence, their source, their purpose, their cancellation or turning into anonymous form.

- Information selon la loi n° 78-17 du 6 janvier 1978 relative à l'informatique, aux fichiers et aux libertés.

Le traitement des données personnelles a pour but d'offrir aux acheteurs la possibilité de recevoir rapidement les produits, les catalogues, les mises à jour et toute autre information à caractère commercial. Ce traitement est effectué informatiquement par la société Omega Composants Sarl.

Selon l'article 26, toute personne peut s'opposer, pour des raisons légitimes, à ce que des informations nominatives la concernant fassent l'objet d'un traitement.

L'article 3 permet à toute personne de connaître et de contester les informations et les raisonnements utilisés dans les traitements automatisés dont les résultats lui sont opposés.

L'article 34 permet à toute personne justifiant de son identité d'interroger les services ou organismes chargés de mettre en œuvre les traitements automatisés dont la liste est accessible en application de l'article 22 en vue de savoir si ces traitements portent sur des informations nominatives la concernant et, le cas échéant, d'en obtenir communication.

■ Competenza mercato italiano e resto del mondo | Jurisdiction of the italian market and rest of the world | Jurisdiction du marché italien et reste du monde

- Per eventuali controversie sarà competente il foro di Milano.
- The competent authority for any possible legal controversy will be the Milan Court of Law.
- Pour tout différend, seul le Tribunal de Milan sera compétent.

■ Competenza mercato francese e belga | Jurisdiction of the french and belgian markets | Jurisdiction du marché français et belge

- Per eventuali controversie sarà competente il Tribunale del Commercio di Lione.
- En cas de litige, seul le Tribunal de Commerce de Lyon sera compétent.
- The competent Authority for any legal controversy will be the Tribunal of Commerce in Lyon.

Omega Fusibili S.p.A.

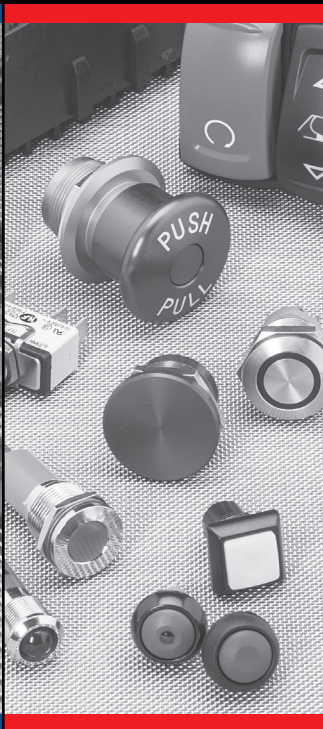
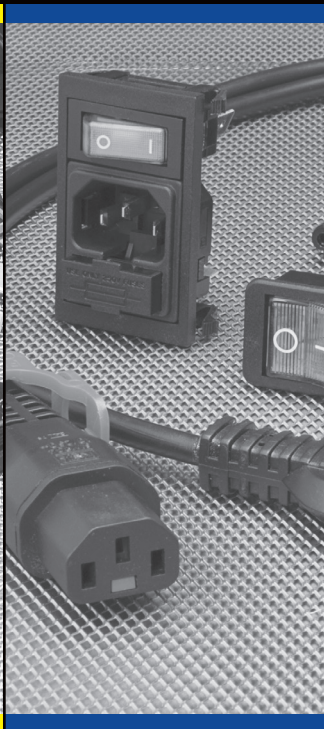
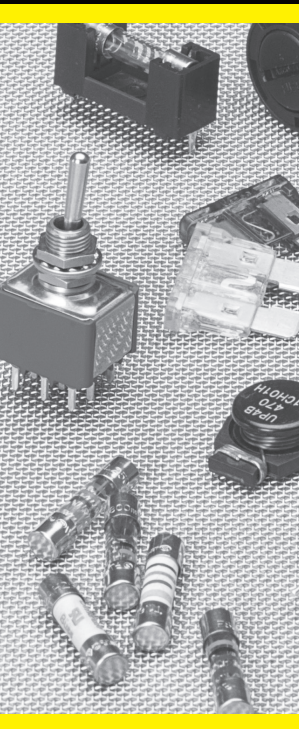
Via Edison, 10
20057 Assago (MI) - Italia
Tel. +39.02.488481
Fax +39.02.4882522
omega@omegafusibili.it
www.omegafusibili.it

Omega Composants Sarl

220 rue Ferdinand Perrier
69800 Saint-Priest - France
Tel. +33 (0)4 78 90 85 64
Fax. +33 (0)4 78 90 84 65
omega@omegacomposants.fr
www.omegacomposants.fr

Ermec S.L.

Francesc Teixidó, 22
P.E. Granland E-08918 Badalona (BCN)
Tel. +34 (0)90 24 50 160
Fax +34 (0)90 24 33 088
info@ermec.com
www.ermec.es



OMEGA

ALI PER L'AFRICA
DES AILES POUR L'AFRIQUE
WINGS FOR AFRICA
www.mabawa.org

