



MICROVENTOLE DC

DC MICRO FANS | MICRO-VENTILATEURS DC

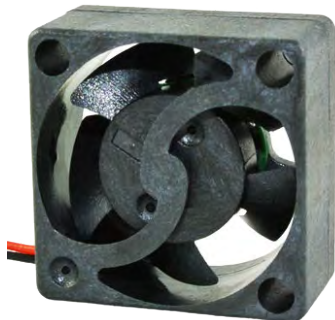


INDICE | Index | *Index***MICRO FAN DC 15X15**MICRO FAN DC 15X15 | *MICRO VENTILATEURS 15X15***MICRO FAN DC 17X17**MICRO FAN DC 17X17 | *MICRO VENTILATEURS 17X17***MICRO FAN DC 18X18**MICRO FAN DC 18X18 | *MICRO VENTILATEURS 18X18***MICRO FAN DC 20X20**MICRO FAN DC 20X20 | *MICRO VENTILATEURS 20X20***MICRO FAN DC 22X26**MICRO FAN DC 22X26 | *MICRO VENTILATEURS 22X26***MICRO FAN DC 25X25**MICRO FAN DC 25X25 | *MICRO VENTILATEURS 25X25***MICRO FAN DC Ø30**MICRO FAN DC Ø30 | *MICRO VENTILATEURS Ø30***MICRO FAN DC 30x30**MICRO FAN DC 30X30 | *MICRO VENTILATEURS 30X30*

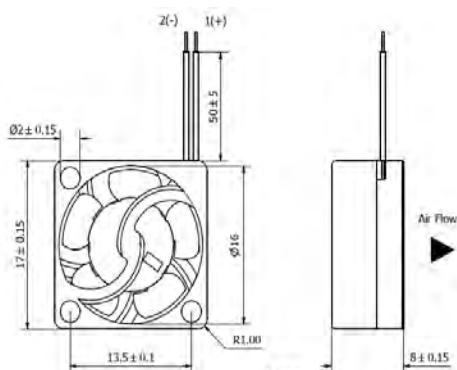
MICROVENTOLE DC

DC Micro Fans/Micro-ventilateurs dc

VRRFA1708 - MICRO AXIAL FAN



Dimensioni | Dimensions | Dimensions



NOTE
WIRE:UL1571 AWG#30
LINE1:RED WIRE----- (+)
LINE1:BLACK WIRE---- (-)

Dimensione
17x17x8 mm

Tensione
3.3 - 5.0 Vdc

Tensione Operativa
2.8 - 3.6 Vdc | 4.5 - 5.5 Vdc

Corrente
50 mA (max 60)
70 mA (max 85)

Velocità
11000 RPM - 16000 RPM

Portata Aria
0,72 CFM - 1,03 CFM

Pressione
2,63 mmAq - 5,26 mmAq

Rumore
16,5 dbA - 26,8 dbA

Rigidità dielettrica
5 mA max@500Vac

Resistenza d'isolamento
10MΩ min@500Vdc

Peso
2,06 g

Vita
25000 hrs@45°C

Temperatura operativa
-10°C ~ +60°C

Dimension
17x17x8 mm

Voltage
3.3 - 5.0 Vdc

Operating voltage
2.8 - 3.6 Vdc | 4.5 - 5.5 Vdc

Current
50 mA (max 60)
70 mA (max 85)

Speed
11000 RPM - 16000 RPM

Air Flow
0,72 CFM - 1,03 CFM

Pressure
2,63 mmAq - 5,26 mmAq

Noise
16,5 dbA - 26,8 dbA

Dielectric strenght
5 mA max@500Vac

Insulation resistance
10MΩ min@500Vdc

Weight
2,06 g

Life
25000 hrs@45°C

Operating temperature
-10°C ~ +60°C

Dimension
17x17x8 mm

Tension
3.3 - 5.0 Vdc

Tension de travail
2.8 - 3.6 Vdc | 4.5 - 5.5 Vdc

Courant
50 mA (max 60)
70 mA (max 85)

Vitesse
11000 RPM - 16000 RPM

Débit d'Air
0,72 CFM - 1,03 CFM

Pression
2,63 mmAq - 5,26 mmAq

Niveau sonore
16,5 dbA - 26,8 dbA

Rigidité diélectrique
5 mA max@500Vac

Résistance d'isolement
10MΩ min@500Vdc

Poids
2,06 g

Vie
25000 hrs@45°C

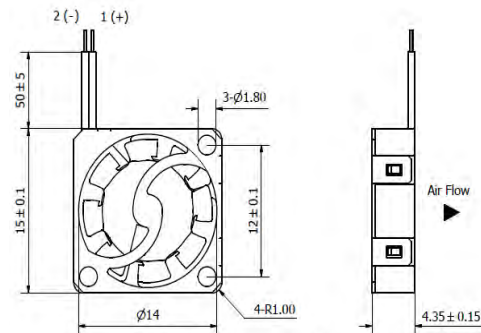
Température d'utilisation
-10°C ~ +60°C



VRRFA1504 - MICRO AXIAL FAN



Dimensioni | Dimensions | Dimensions



NOTE
WIRE:UL1571 AWG#30
LINE1:RED WIRE----- (+)
LINE2:BLACK WIRE---- (-)

Dimensione
15x15x4 mm

Tensione
3.3 - 5.0 Vdc

Tensione Operativa
2.8 - 3.6 Vdc | 4.5 - 5.5 Vdc

Corrente
20 mA (max 25)
30 mA (max 36)

Velocità
10000 RPM - 16000 RPM

Portata Aria
0,16 CFM - 0,28 CFM

Pressione
1,22 mmAq - 2,96 mmAq

Rumore
17 dbA - 23,7 dbA

Rigidità dielettrica
5 mA max@500Vac

Resistenza d'isolamento
10MΩ min@500Vdc

Peso
1,27 g

Vita
20000 hrs@45°C

Temperatura operativa
-10°C ~ +60°C

Dimension
15x15x4 mm

Voltage
3.3 - 5.0 Vdc

Operating voltage
2.8 - 3.6 Vdc | 4.5 - 5.5 Vdc

Current
20 mA (max 25)
30 mA (max 36)

Speed
10000 RPM - 16000 RPM

Air Flow
0,16 CFM - 0,28 CFM

Pressure
1,22 mmAq - 2,96 mmAq

Noise
17 dbA - 23,7 dbA

Dielectric strenght
5 mA max@500Vac

Insulation resistance
10MΩ min@500Vdc

Weight
1,27 g

Life
20000 hrs@45°C

Operating temperature
-10°C ~ +60°C

Dimension
15x15x4 mm

Tension
3.3 - 5.0 Vdc

Tension de travail
2.8 - 3.6 Vdc | 4.5 - 5.5 Vdc

Courant
20 mA (max 25)
30 mA (max 36)

Vitesse
10000 RPM - 16000 RPM

Débit d'Air
0,16 CFM - 0,28 CFM

Pression
1,22 mmAq - 2,96 mmAq

Niveau sonore
17 dbA - 23,7 dbA

Rigidité diélectrique
5 mA max@500Vac

Résistance d'isolement
10MΩ min@500Vdc

Poids
1,27 g

Vie
20000 hrs@45°C

Température d'utilisation
-10°C ~ +60°C



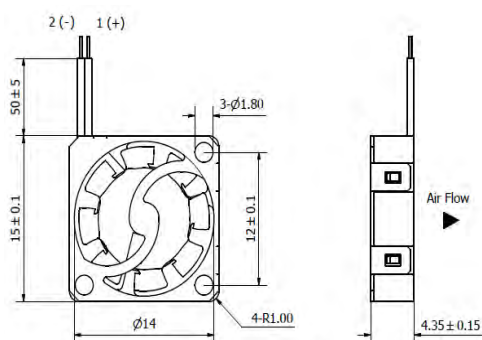
MICROVENTOLE DC

DC Micro Fans/Micro-ventilateurs dc

VRRFA1504U - ultra low power MICRO AXIAL FAN



Dimensioni | Dimensions | Dimensions



NOTE
WIRE:UL1571 AWG#30
LINE1:RED WIRE----- (+)
LINE2:BLACK WIRE---- (-)

Dimensione
15x15x4 mm

Tensione
2.4 Vdc

Tensione Operativa
2.4 - 3.3 Vdc

Corrente
15 mA (max 20)

Velocità
7500 RPM

Portata Aria
0,12 CFM

Pressione
0,69 mmAq

Rumore
14,6 dbA

Rigidità dielettrica
5 mA max@500Vac

Resistenza d'isolamento
10MΩ min@500Vdc

Peso
1,27 g

Vita
20000 hrs@45°C

Temperatura operativa
-10°C ~ +60°C

Dimension
15x15x4 mm

Voltage
2.4 Vdc

Operating voltage
2.4 - 3.3 Vdc

Current
15 mA (max 20)

Speed
7500 RPM

Air Flow
0,12 CFM

Pressure
0,69 mmAq

Noise
14,6 dbA

Dielectric strenght
5 mA max@500Vac

Insulation resistance
10MΩ min@500Vdc

Weight
1,27 g

Life
20000 hrs@45°C

Operating temperature
-10°C ~ +60°C

Dimension
15x15x4 mm

Tension
2.4 Vdc

Tension de travail
2.4 - 3.3 Vdc

Courant
15 mA (max 20)

Vitesse
7500 RPM

Débit d'Air
0,12 CFM

Pression
0,69 mmAq

Niveau sonore
14,6 dbA

Rigidité diélectrique
5 mA max@500Vac

Résistance d'isolement
10MΩ min@500Vdc

Poids
1,27 g

Vie
20000 hrs@45°C

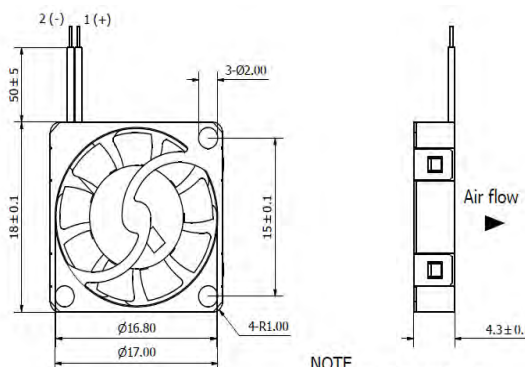
Température d'utilisation
-10°C ~ +60°C



VRRFA1804 - MICRO AXIAL FAN



Dimensioni | Dimensions | Dimensions



NOTE
WIRE:UL1571 AWG#30
LINE1:RED WIRE----- (+)
LINE2:BLACK WIRE---- (-)

Dimensione
18x18x4 mm

Tensione
3.3 - 5.0 Vdc

Tensione Operativa
2.8 - 3.6 | 4.5 - 5.5 Vdc

Corrente
41 mA (max 50)
58 mA (max 70)

Velocità
9000 RPM- 13000 RPM

Portata Aria
0,38 CFM | 3,34 CFM

Pressione
1,70 mmAq - 3,34 mmAq

Rumore
15,9 dbA - 24,9 dbA

Rigidità dielettrica
5 mA max@500Vac

Resistenza d'isolamento
10MΩ min@500Vdc

Peso
1,63 g

Vita
20000 hrs@45°C

Temperatura operativa
-10°C ~ +60°C

Dimension
18x18x4 mm

Voltage
3.3 - 5.0 Vdc

Operating voltage
2.8 - 3.6 | 4.5 - 5.5 Vdc

Current
41 mA (max 50)
58 mA (max 70)

Speed
9000 RPM- 13000 RPM

Air Flow
0,38 CFM | 3,34 CFM

Pressure
1,70 mmAq - 3,34 mmAq

Noise
15,9 dbA - 24,9 dbA

Dielectric strenght
5 mA max@500Vac

Insulation resistance
10MΩ min@500Vdc

Weight
1,63 g

Life
20000 hrs@45°C

Operating temperature
-10°C ~ +60°C

Dimension
18x18x4 mm

Tension
3.3 - 5.0 Vdc

Tension de travail
2.8 - 3.6 | 4.5 - 5.5 Vdc

Courant
41 mA (max 50)
58 mA (max 70)

Vitesse
9000 RPM- 13000 RPM

Débit d'Air
0,38 CFM | 3,34 CFM

Pression
1,70 mmAq - 3,34 mmAq

Niveau sonore
15,9 dbA - 24,9 dbA

Rigidité diélectrique
5 mA max@500Vac

Résistance d'isolement
10MΩ min@500Vdc

Poids
1,63 g

Vie
20000 hrs@45°C

Température d'utilisation
-10°C ~ +60°C



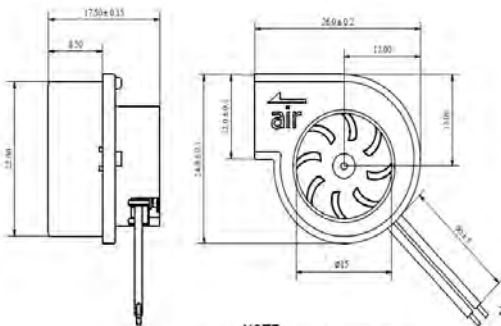
MICROVENTOLE DC

DC Micro Fans/Micro-ventilateurs dc

VRRBS2218 - SINGLE MICROBLOWER



Dimensioni | Dimensions | Dimensions



NOTE
WIRE:UL1007 AWG#28
LINE1:RED WIRE----- (+)
LINE2:BLACK WIRE---- (-)

Dimensione
22x26x17.5

Tensione
5.0 Vdc

Tensione Operativa
4.5 - 5.5 Vdc

Corrente
78 mA (max 94)

Velocità
10000 RPM

Portata Aria
0,68 CFM

Pressione
4,21 mmAq

Rumore
29,4 dbA

Rigidità dielettrica
5 mA max@500Vac

Resistenza d'isolamento
10MΩ min@500Vdc

Peso
7,5 g

Vita
20000 hrs@45°C

Temperatura operativa
-10°C ~ +60°C

Dimension
22x26x17.5

Voltage
5.0 Vdc

Operating voltage
4.5 - 5.5 Vdc

Current
78 mA (max 94)

Speed
10000 RPM

Air Flow
0,68 CFM

Pressure
4,21 mmAq

Noise
29,4 dbA

Dielectric strenght
5 mA max@500Vac

Insulation resistance
10MΩ min@500Vdc

Weight
7,5 g

Life
20000 hrs@45°C

Operating temperature
-10°C ~ +60°C

Dimension
22x26x17.5

Tension
5.0 Vdc

Tension de travail
4.5 - 5.5 Vdc

Courant
78 mA (max 94)

Vitesse
10000 RPM

Débit d'Air
0,68 CFM

Pression
4,21 mmAq

Niveau sonore
29,4 dbA

Rigidité diélectrique
5 mA max@500Vac

Résistance d'isolement
10MΩ min@500Vdc

Poids
7,5 g

Vie
20000 hrs@45°C

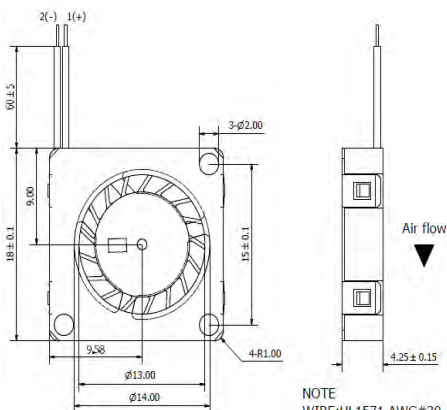
Température d'utilisation
-10°C ~ +60°C



VRRFB1804 - MICRO BLOWER



Dimensioni | Dimensions | Dimensions



NOTE
WIRE:UL1571 AWG#30
LINE1:RED WIRE----- (+)
LINE2:BLACK WIRE---- (-)

Dimensione
18x18x4 mm

Tensione
3.3 - 5.0 Vdc

Tensione Operativa
2.8 - 3.6 | 4.5 - 5.5 Vdc

Corrente
35 mA (max 45)
50 mA (max 60)

Velocità
8000 RPM - 11000 RPM

Portata Aria
0,21 CFM - 0,3 CFM

Pressione
2,17 mmAq - 4,55 mmAq

Rumore
14,6 dbA - 17,3 dbA

Hipot Test Voltage
500 VAC

Resistenza d'isolamento
10MΩ min@500Vdc

Peso
1,74 g

Vita
25000 hrs@45°C

Temperatura operativa
-10°C ~ +60°C

Dimension
18x18x4 mm

Voltage
3.3 - 5.0 Vdc

Operating voltage
2.8 - 3.6 | 4.5 - 5.5 Vdc

Current
35 mA (max 45)
50 mA (max 60)

Speed
8000 RPM - 11000 RPM

Air Flow
0,21 CFM - 0,3 CFM

Pressure
2,17 mmAq - 4,55 mmAq

Noise
14,6 dbA - 17,3 dbA

Hipot Test Voltage
500 VAC

Insulation resistance
10MΩ min@500Vdc

Weight
1,74 g

Life
25000 hrs@45°C

Operating temperature
-10°C ~ +60°C

Dimension
18x18x4 mm

Tension
3.3 - 5.0 Vdc

Tension de travail
2.8 - 3.6 | 4.5 - 5.5 Vdc

Courant
35 mA (max 45)
50 mA (max 60)

Vitesse
8000 RPM - 11000 RPM

Débit d'Air
0,21 CFM - 0,3 CFM

Pression
2,17 mmAq - 4,55 mmAq

Niveau sonore
14,6 dbA - 17,3 dbA

Tension de test Hipot
500 VAC

Résistance d'isolement
10MΩ min@500Vdc

Poids
1,74 g

Vie
25000 hrs@45°C

Température d'utilisation
-10°C ~ +60°C



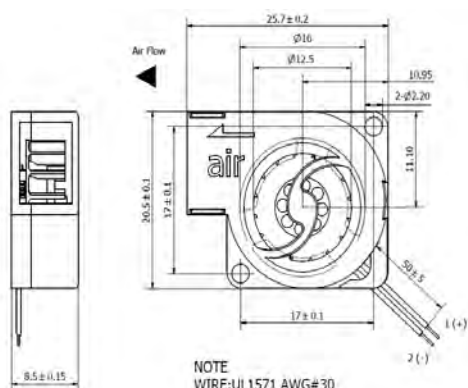
MICROVENTOLE DC

DC Micro Fans/Micro-ventilateurs dc

VRRFB2008H - MICRO BLOWER



Dimensioni | Dimensions | Dimensions



Dimensione
20x20x8 mm

Tensione
3.3 - 5.0 Vdc

Tensione Operativa
2.8 - 3.6 Vdc | 4.5 - 5.5 Vdc

Corrente
98 mA (max 110)
140 mA (max 155)

Velocità
8000 RPM - 11000 RPM

Portata Aria
0,48 CFM - 0,65 CFM

Pressione
3,29 mmAq - 6,27 mmAq

Rumore
18,2 dbA - 20,8 dbA

Hipot Test Voltage
500 VAC

Resistenza d'isolamento
10MΩ min@500Vdc

Peso
3 g

Vita
20000 hrs@45°C

Temperatura operativa
-10°C ~ +60°C

Dimension
20x20x8 mm

Voltage
3.3 - 5.0 Vdc

Operating voltage
2.8 - 3.6 Vdc | 4.5 - 5.5 Vdc

Current
98 mA (max 110)
140 mA (max 155)

Speed
8000 RPM - 11000 RPM

Air Flow
0,48 CFM - 0,65 CFM

Pressure
3,29 mmAq - 6,27 mmAq-

Noise
18,2 dbA - 20,8 dbA

Hipot Test Voltage
500 VAC

Insulation resistance
10MΩ min@500Vdc

Weight
3 g

Life
20000 hrs@45°C

Operating temperature
-10°C ~ +60°C

Dimension
20x20x8 mm

Tension
3.3 - 5.0 Vdc

Tension de travail
2.8 - 3.6 Vdc | 4.5 - 5.5 Vdc

Courant
98 mA (max 110)
140 mA (max 155)

Vitesse
8000 RPM - 11000 RPM

Débit d'Air
0,48 CFM - 0,65 CFM

Pression
3,29 mmAq - 6,27 mmAq

Niveau sonore
18,2 dbA - 20,8 dbA

Tension de test Hipot
500 VAC

Résistance d'isolement
10MΩ min@500Vdc

Poids
3 g

Vie
20000 hrs@45°C

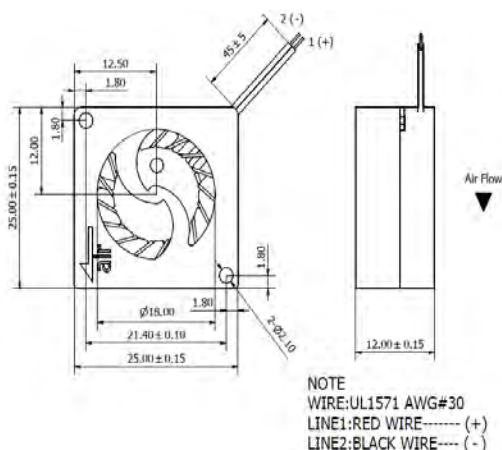
Température d'utilisation
-10°C ~ +60°C



VRRFB2512 - MICRO BLOWER



Dimensioni | Dimensions | Dimensions



Dimensione
25x25x12 mm

Tensione
3.3 - 5.0 Vdc

Tensione Operativa
2.8 - 3.6 | 4.5 - 5.5 Vdc

Corrente
58 mA (max 70)
87 mA (max 100)

Velocità
7000 RPM - 9500 RPM

Portata Aria
1 CFM - 1,35 CFM

Pressione
3,85 mmAq - 7,49 mmAq

Rumore
18,6 dbA - 27 dbA

Hipot Test Voltage
500 VAC

Resistenza d'isolamento
10MΩ min@500Vdc

Peso
5,39 g

Vita
25000 hrs@45°C

Temperatura operativa
-10°C ~ +60°C

Dimension
25x25x12 mm

Voltage
3.3 - 5.0 Vdc

Operating voltage
2.8 - 3.6 | 4.5 - 5.5 Vdc

Current
58 mA (max 70)
87 mA (max 100)

Speed
7000 RPM - 9500 RPM

Air Flow
1 CFM - 1,35 CFM

Pressure
3,85 mmAq - 7,49 mmAq

Noise
18,6 dbA - 27 dbA

Hipot Test Voltage
500 VAC

Insulation resistance
10MΩ min@500Vdc

Weight
5,39 g

Life
25000 hrs@45°C

Operating temperature
-10°C ~ +60°C

Dimension
25x25x12 mm

Tension
3.3 - 5.0 Vdc

Tension de travail
2.8 - 3.6 | 4.5 - 5.5 Vdc

Courant
58 mA (max 70)
87 mA (max 100)

Vitesse
7000 RPM - 9500 RPM

Débit d'Air
1 CFM - 1,35 CFM

Pression
3,85 mmAq - 7,49 mmAq

Niveau sonore
18,6 dbA - 27 dbA

Tension de test Hipot
500 VAC

Résistance d'isolement
10MΩ min@500Vdc

Poids
5,39 g

Vie
25000 hrs@45°C

Température d'utilisation
-10°C ~ +60°C



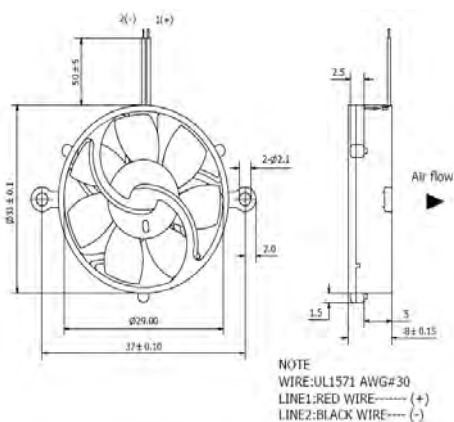
MICROVENTOLE DC

DC Micro Fans/Micro-ventilateurs dc

VRRRA3008 - AXIAL FAN



Dimensioni | Dimensions | Dimensions



Dimensione
30X8 mm

Tensione
3.3 Vdc - 5.0 Vdc

Tensione Operativa
2.8 - 3.6 Vdc | 4.5 - 5.5 Vdc

Corrente
37 mA (max 45)
53 mA (max 65)

Velocità
4200 RPM - 6200 RPM

Portata Aria
1,79 CFM - 2,72 CFM

Pressione
1,02 mmAq - 2,07 mmAq

Rumore
15,9 dbA - 24,3 dbA

Hipot Test Voltage
500 VAC

Resistenza d'isolamento (MΩ)
10MΩ min@500Vdc

Peso (g)
3,82 g

Vita (hours)
30000 hrs@45°C

Temperatura operativa
-10°C ~ +60°C

Dimension
30X8 mm

Voltage
3.3 Vdc - 5.0 Vdc

Operating voltage
2.8 - 3.6 Vdc | 4.5 - 5.5 Vdc

Current
37 mA (max 45)
53 mA (max 65)

Speed
4200 RPM - 6200 RPM

Air Flow
1,79 CFM - 2,72 CFM

Pressure
1,02 mmAq - 2,07 mmAq

Noise
15,9 dbA - 24,3 dbA

Hipot Test Voltage
500 VAC

Insulation resistance
10MΩ min@500Vdc

Weight
3,82 g

Life
30000 hrs@45°C

Operating temperature
-10°C ~ +60°C

Dimension
30X8 mm

Tension
3.3 Vdc - 5.0 Vdc

Tension de travail
2.8 - 3.6 Vdc | 4.5 - 5.5 Vdc

Courant
37 mA (max 45)
53 mA (max 65)

Vitesse
4200 RPM - 6200 RPM

Débit d'Air
1,79 CFM - 2,72 CFM

Pression
1,02 mmAq - 2,07 mmAq

Niveau sonore
15,9 dbA - 24,3 dbA

Tension de test Hipot
500 VAC

Résistance d'isolement
10MΩ min@500Vdc

Poids
3,82 g

Vie
30000 hrs@45°C

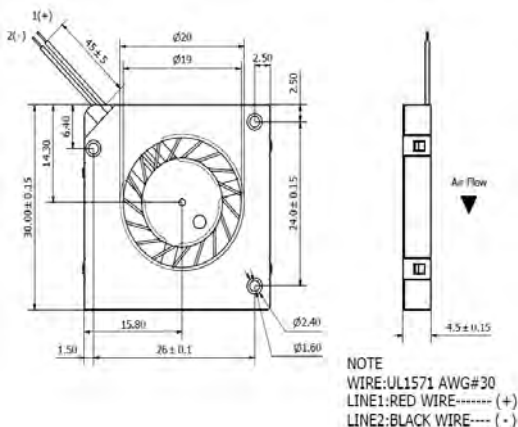
Température d'utilisation
-10°C ~ +60°C



VRRFB3004 - SLIM BLOWER



Dimensioni | Dimensions | Dimensions



Dimensione
30x30x4,5 mm

Tensione
3.3 - 5.0 Vdc

Tensione Operativa
2.8 - 3.6 | 4.5 - 5.5 Vdc

Corrente
40 mA (max 50)
57 mA (max 70)

Velocità
6000 RPM - 8500 RPM

Portata Aria
0,57 CFM - 0,79 CFM

Pressione
3,71 mmAq - 7,48 mmAq

Rumore
17,2 dbA - 25,7 dbA

Hipot Test Voltage
500 VAC

Resistenza d'isolamento
10MΩ min@500Vdc

Peso
4,79 g

Vita
25000 hrs@45°C

Temperatura operativa
-10°C ~ +60°C

Dimension
30x30x4,5 mm

Voltage
3.3 - 5.0 Vdc

Operative voltage
2.8 - 3.6 | 4.5 - 5.5 Vdc

Current
40 mA (max 50)
57 mA (max 70)

Speed
6000 RPM - 8500 RPM

Air Flow
0,57 CFM - 0,79 CFM

Pressure
3,71 mmAq - 7,48 mmAq

Noise
17,2 dbA - 25,7 dbA

Hipot Test Voltage
500 VAC

Insulation resistance
10MΩ min@500Vdc

Weight
4,79 g

Life
25000 hrs@45°C

Operating temperature
-10°C ~ +60°C

Dimension
30x30x4,5 mm

Tension
3.3 - 5.0 Vdc

Tension de travail
2.8 - 3.6 | 4.5 - 5.5 Vdc

Courant
40 mA (max 50)
57 mA (max 70)

Vitesse
6000 RPM - 8500 RPM

Débit d'Air
0,57 CFM - 0,79 CFM

Pression
3,71 mmAq - 7,48 mmAq

Niveau sonore
17,2 dbA - 25,7 dbA

Tension de test Hipot
500 VAC

Résistance d'isolement
10MΩ min@500Vdc

Poids
4,79 g

Vie
25000 hrs@45°C

Température d'utilisation
-10°C ~ +60°C

