

IL0631

Interruttore unipolare faston 6,3

Codice Omologazione	APEM 630
Confezione di vendita	25 pz
Contatti	Lega argento/nichel
Corrente/Tensione	15 A, 125-250 V (VDE 10 A, 400 V)
Leva	Ottone nichelato
Materiale corpo	Poliestere UL94-V0
N° cicli	10.000 (on-off-on 6.000)
Temperatura	-20°C +55°C
Commerciale di riferimento	Renato Brambilla



Omega Fusibili si riserva il diritto di cambiare o aggiornare le informazioni tecniche contenute all'interno di questa scheda senza comunicazione. Le immagini sono puramente indicative.



Codice	Circuito	Tipo Contatti	Tipo Leva
IL0631	on-off	6,3	standard
IL0631.L40	on-off	6,3	40,00 mm
IL0631.O	on-off	6,3	standard ottone
IL0631/G	on-off	6,3	goccia
IL0631/GO	on-off	6,3	goccia ottone
IL0635	mom-on	6,3	standard
IL0636	on-on	6,3	standard
IL0637	mom-off-mom	6,3	standard

Omega Fusibili S.p.A.

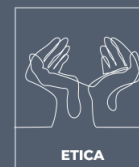
Via Edison, 10 - 20057 Assago (MI) Italia

Tel. +39 02 488481

Fax +39 02 4882522

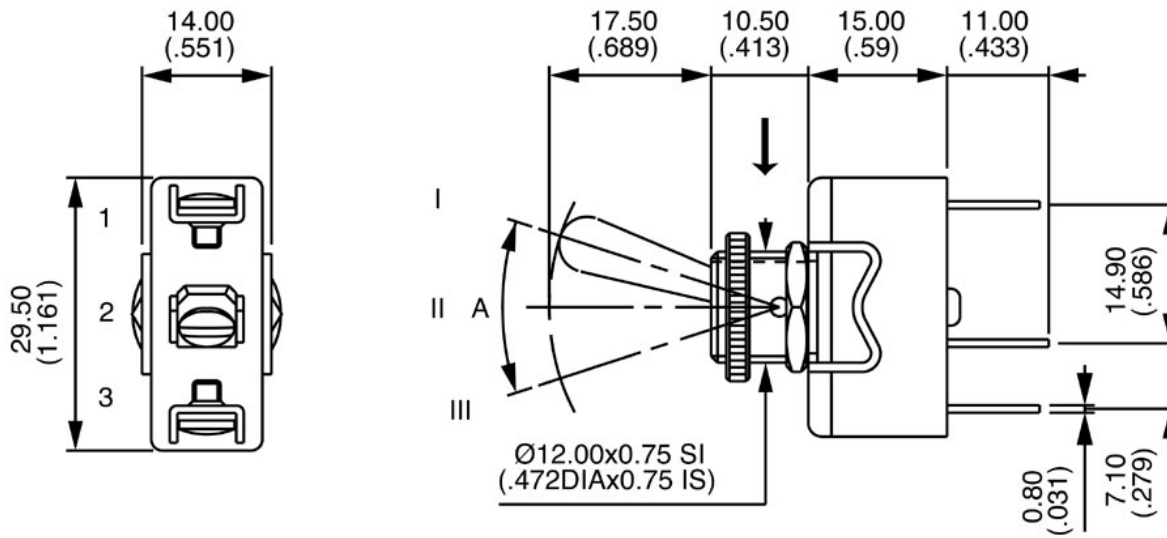
omega@omegafusibili.it

www.omegafusibili.it



Codice	Circuito	Tipo Contatti	Tipo Leva
IL0637.L40	mom-off-mom	6,3	40,00 mm
IL0638	on-off-mom	6,3	standard
IL0639	on-off-on	6,3	standard
IL0639.L40	on-off-on	6,3	40,00 mm

DISEGNI



Omega Fusibili S.p.A.

Via Edison, 10 - 20057 Assago (MI) Italia

Tel. +39 02 488481

Fax +39 02 4882522

omega@omegafusibili.it

www.omegafusibili.it

